



- A Salgó tűzhely 2022-es szabályoknak megfelelő utódja
- 6 kW
- Zománcozott burkolat - fehér
- Öntvény tűzhelylap
- Füstcsőcsatlakozás bal vagy jobb - felül/hátul: 120 mm
- Mag x szél x mély: 805x945x630 mm
- Tüzelőanyag: tűzifa, fabrikett

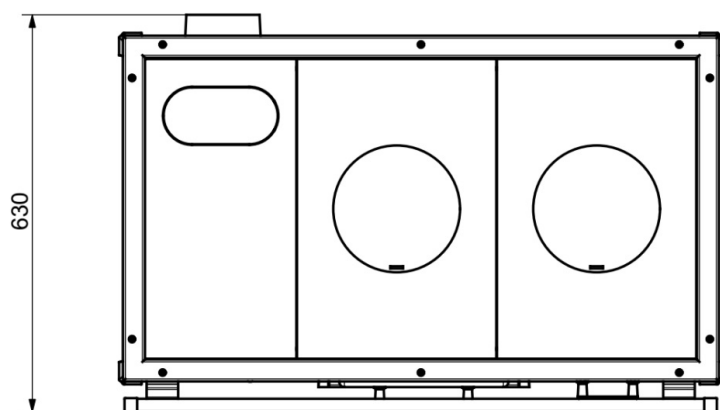
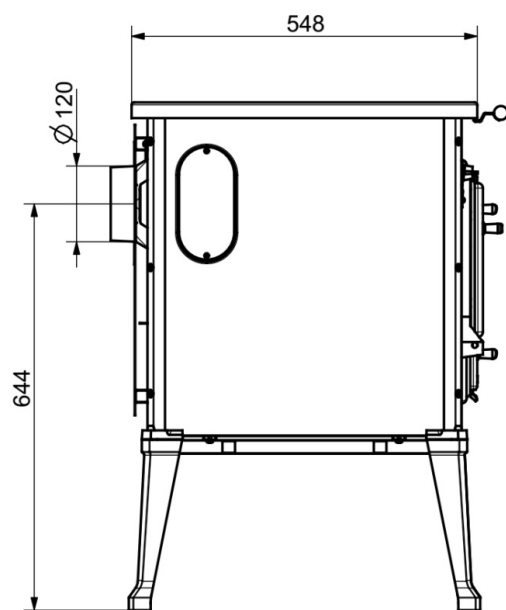
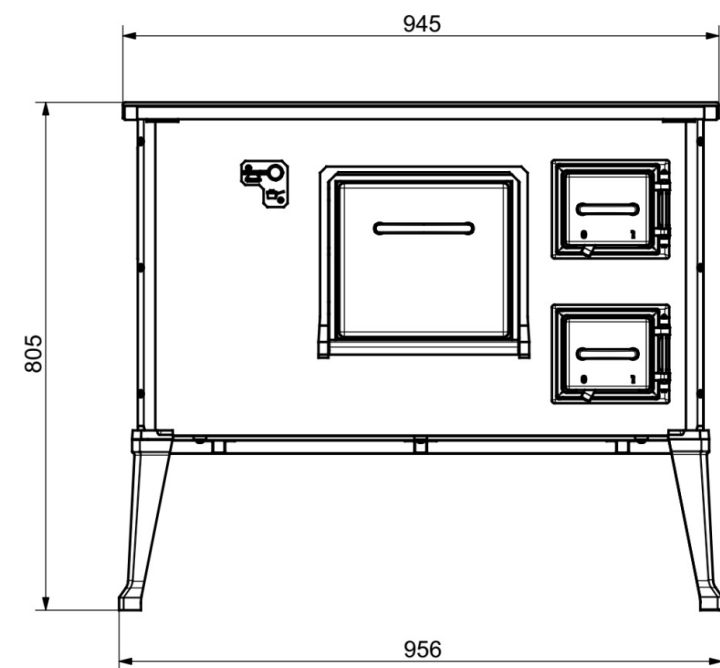


Tűzifa



Tartós üzem

Tanúsítvány	1.+2. Stufe BlmSchV, CE
Névleges teljesítmény (kW)	6
Min-max teljesítmény (kW)	3,0-6,1
Fűtőképesség (m3)	116
Hátsó és felső füstcsonkkivezetés (mm)	120
Égégsgáz mennyiség (g/s)	16,6
Füstgáz hőmérséklet (C)	136
Huzatigény Pa	12
Méreték mag x szél x mély (mm)	805x945x630
Tüzelőanyag	Tűzifa
Nettó súly (kg)	95



**Wamsler SE**  
3100 Salgótarján, Rákóczi út 53-55  
[www.wamsler.hu](http://www.wamsler.hu)