

USERS
MANUAL

Használati útmutató és HU
figyelmeztetések

 **IMMERGAS**

**VICTRIX EXA
24 X 1 ERP**

1.041.695HUN



STD.005361/002

Kedves Vásárlónk!

Gratulálunk, hogy egy csúcsmínőségű Immergas terméket választott, amely hosszú ideig fogja az Ön kényelmét és biztonságát szolgálni. Ön az Immergas ügyfeleként mindenkor számíthat Szervizhálózatunk szolgálataira, amelynek létrehozásával az volt a célunk, hogy az Ön készülékének hatékony működését hosszán biztosítsuk. Olvassa el figyelmesen a következő oldalakat: hasznos tanácsokkal szolgálnak a termék megfelelő használatával kapcsolatban. Ha megfogadja ezen tanácsokat, az Ön Immergas készüléke hosszú ideig működik majd az ön meglegedésére.

Amennyiben javítási munkálatok vagy időszakos karbantartási munkálatok elvégzésére van szükség, forduljon a Szervizszolgálathoz: a szakszerviz rendelkezik eredeti cserealkatrészekkel, és a gyártó által folyamatosan naprakész információval bővített szakértelemmel.

Általános figyelmeztetések

Valamennyi Immergas terméket megfelelő csomagolás véd a szállítás során.

A terméket tárolja száraz, az időjárás viszontagságaitól védett területen.

A használati útmutató a termék szerves és alapvetően fontos részét képezi. Tulajdonosváltás esetén mellékelje az útmutatót az új tulajdonosnak.

Tanulmányozza és gondosan őrizze meg, mert a figyelmeztetések fontos információt tartalmaznak a beszerelésről, a használatról és a karbantartásról.

A jelen útmutató az Immergas kazának beszerelésével kapcsolatos műszaki adatokat és információkat tartalmaz. A kazának beszerelésével kapcsolatos egyéb kérdésekben (például: a munkaterület biztonsága, környezetvédelem, baleset megelőzés) kövesse a vonatkozó előírásokat és a jó munkavégzési gyakorlat szabályait.

A jelenleg hatályos jogszabályozások értelmében a rendszerek tervezéséhez szakembert kell felkérni, és a tervezés során figyelembe kell venni a törvényileg megadott méreteket. A beszerelési és karbantartási műveleteket végeztesse szakszervizzel a törvényi és gyártói előírásoknak megfelelően. Szakszerviznek minősül az a létesítmény, amely rendelkezik a tárgykörben a törvény által előírt ismeretekkel.

Az Immergas készülékeinek és/vagy az egyes alkatrészek, tartozékok, készletek, és berendezések beszerelése során előre nem látható személyei vagy vagyoni vonatkozású problémák léphetnek fel. A megfelelő beszerelés érdekében olvassa el figyelmesen a termékhez mellékelt útmutatót.

A gázkazán karbantartási műveleteit végeztesse egy szakszerviz szakembereivel; amely biztosítékot jelent a szakértelemre.

A kazánt használja rendeltetési célnak megfelelően. Minden más használat nem rendeltetésszerűnek, és mint ilyen potenciálisan veszélyesnek minősül.

A beszerelés, üzemeltetés vagy használat során a törvényi és műszaki előírások vagy a jelen használati utasítások (a gyártó vagy a viszonteladó mellékeli) be nem tartásából eredő hibákért és az abból származó károkért a gyártó semmilyen körülmények között nem vonható felelősségre, valamint a fentiek a jóállás megszűnését vonják maguk után.

Az IMMERGAS S.p.A (székhely: Cisa Ligure 95 42041 Brescello (RE)) vállalat kijelenti, hogy a tervezés, gyártás valamint a vevőszolgálati segítségnyújtás során az UNI EN ISO 9001:2015 szabvány előírásainak megfelelően jár el.

A termék CE-jelöléséről további részletekért küldje el kérését a gyártónak, hogy a készülék modelljének jellemzőit tartalmazó, az ország nyelvén írt Megfelelőségi Nyilatkozat egy példányát megkapja.

A gyártó nem vállal felelősséget a nyomtatási, tipográfiai hibákért, valamint fenntartja magának a jogot arra, hogy termékeinek és szolgáltatásainak műszaki vagy kereskedelmi tartalmát előzetes bejelentés nélkül megváltoztassa!

TARTALOM

KIVITELEZŐKNEK	old.	FELHASZNÁLÓKNAK	old.	SZERVIZESEKNEK	old.
1 Kazán beszerelése.....	5	2 Kezelési és karbantartási útmutató.....	21	3 A kazán üzembe helyezése (kezdeti ellenőrzés).....	25
1.1 Beszerelésre vonatkozó figyelmeztetések.....	5	2.1 Tisztítás és karbantartás.....	21	3.1 A kazán hidraulikai sémája.....	25
1.2 Főbb méretek.....	6	2.2 Általános figyelmeztetések.....	21	3.2 Elektromos kapcsolási rajz.....	26
1.3 Fagyvédelem.....	6	2.3 Kezelőfelület.....	21	3.3 Esetleges hibajelenségek és azok kiváltó okai.....	27
1.4 Gázcsatlakozás.....	6	2.4 A kazán használata.....	21	3.4 A kazán átállítása más fajta gázzal való működésre.....	27
1.5 Hidraulikai csatlakoztatás.....	7	2.5 Hibáüzenetek.....	22	3.5 A ventilátor fordulatszámának beállítása.....	27
1.6 Elektromos csatlakoztatás.....	7	2.6 Információs menü.....	24	3.6 A gáz-levegő arány beállítása.....	28
1.7 Távszabályozók és helyiség termosztátok (választható).....	8	2.7 A kazán kikapcsolása.....	24	3.7 A kazán másfajta gázzal való üzemelésre való átállítását követően elvégzendő ellenőrzések.....	28
1.8 Külsőhőmérséklet-érzékelő (opcionális).....	8	2.8 A fűtési rendszer nyomásának helyreállítása.....	24	3.8 A vezérlőpanel programozása.....	28
1.9 Immergas égéstermék elvezető rendszerek.....	9	2.9 A rendszer leürítése.....	24	3.9 Napkollektoros rendszer csatlakoztatása.....	30
1.10 Áramlási ellenállási együtthatók és egyenértékű hosszúságok táblázata.....	9	2.10 Fagyvédelem.....	24	3.10 "Kéményseprő" funkció.....	30
1.11 Beszerelés részlegesen védett térbe.....	11	2.11 A kazán burkolatának tisztítása.....	24	3.11 Szivattyú letapadás elleni védelem.....	30
1.12 A vízszintes koncentrikus égéstermék elvezetés telepítése.....	12	2.12 A használatból való végleges kivonás.....	24	3.12 Váltószelep letapadás elleni védelem.....	30
1.13 A függőleges koncentrikus készlet telepítése.....	13			3.13 Fűtési rendszer fagyvédelme.....	30
1.14 A szétválasztó készlet telepítése.....	14			3.14 A vezérlőpanel öndiagnosztikai működése.....	30
1.15 C9 típusú készlet telepítése.....	15			3.15 Rendszer légtelenítő funkció.....	30
1.16 Kémények vagy szerelő akna bélése.....	16			3.16 A készülék éves ellenőrzése és karbantartása.....	30
1.17 B típusú légtérterheléses kazán beltéri telepítése.....	16			3.17 A burkolat leszerelése.....	31
1.18 Égéstermék kivezetés meglévő kémény kürtőben/füstcsőben.....	16			3.18 Változó hőteljesítmény.....	32
1.19 Kémények, füstcsövek, kéményfejek és végelemek.....	17			3.19 Tüzeléstechnikai adatok.....	32
1.20 A rendszer feltöltése.....	17			3.20 Műszaki adatok.....	33
1.21 Kondenzvíz szifon feltöltése.....	17			3.21 Műszaki adattábla jelmagyarázata.....	34
1.22 A gázrendszer üzembe helyezése.....	17			3.22 Kombi kazánok műszaki paraméterei (a 813/2013/EU rendelet szerint).....	35
1.23 A kazán üzembe helyezése (bekapcsolása).....	17			3.23 Kazán műszaki adatlapja (a 811/2013/EU rendelet szerint).....	35
1.24 Keringető szivattyú.....	18			3.24 A rendszer adatlapjának kitöltési paraméterei.....	36
1.25 Rendelhető készletek.....	19				
1.26 A kazán fő részei.....	20				

1 KAZÁN BESZERELÉSE

1.1 BESZERELÉSRE VONATKOZÓ FIGYELMEZTETÉSEK.

A Victrix EXA 24 X 1 ErP kazánt kizárólag fali elhelyezésre tervezték, lakóépületek vagy ahhoz hasonló létesítmények fűtésére és használati melegvíz ellátására (abban az esetben, ha a kazán csatlakoztatva van egy külső melegvíz tárolóhoz). Az Immergas készülékek és tartozékok telepítéséhez válasszon olyan helyet, amely megfelelő műszaki és épületszerkezeti jellemzőkkel rendelkezik, valamint lehetővé teszi az alábbi műveletek könnyű, hatékony és biztonságos elvégzését:

- a hatályos jogszabályok és műszaki szabványok előírásainak megfelelő beszerelés;
- tervezett, időszakos, rendszeres és rendkívüli karbantartási munkálatok elvégzése;
- a készülékek eltávolítása (egészen kültérig egy a készülék és alkatrészeinek felrakodására és elszállítására kijelölt helyig) valamint egy egyenértékű berendezéssel és/vagy alkatrészsel történő kicserélése.

A fal ahová a kazánt fel kívánja szerelni, legyen sík, kiugróktól és beugróktól mentes, hogy könnyű hozzáférést biztosítson a hátsó falhoz. A berendezést ne állítsa padlóra vagy egyéb lábazatra (1-1 ábra).

A beszerelés megvalósításakor változhat a kazán besorolása is.

- **B₂₃ vagy B₅₃ típusú kazán**, ha a kazán a működéshez szükséges égési levegőt közvetlenül abból a helyiségből szívja el, ahol felállításra kerül.

- **C típusú kazán**, ha a kazán a működéshez szükséges égéslevegőt, és az égés során keletkező füstgázt a helyiség levegőjétől független kazánokhoz kialakított koncentrikus csöveken vagy egyéb idomokon vezeti be és el.

MEGJEGYZÉS: a kazán besorolása a következő oldalakon bemutatott telepítési konfigurációkon szerepel.

Az Immergas gázkazánjainak beszerelését bizza szakmailag megfelelő cégre.

A kazán beszerelését a helyi törvényi és műszaki előírásoknak valamint a józanész szabályainak megfelelően kell elvégezni.

Figyelem: a gyártó nem felel a más rendszerekből kiserelt kazán által okozott károkért és az ilyen berendezések megfelelőségének esetleges hiányáért.

A beszerelés megkezdése előtt ellenőrizze, hogy a készülék teljesen ép-e. Amennyiben kétségei támadnak, forduljon haladéktalanul az eladóhoz. A csomagolóanyagok (kapcsok, szögek, műanyag tasakok, hungarocell, stb.) veszélyesek lehetnek, ezért tartsa gyermekektől távol. Ha a berendezést bútorok belsejébe, vagy bútorok közé szereli be, ellenőrizze, hogy elegendő hely áll-e rendelkezésre az időszakos karbantartási munkálatok elvégzésére. A kazán burkolata és a bútorlap vagy a legközelebbi oldalfal között célszerű legalább

3 cm-t hagyni. A kazán alatt és felett hagyjon elegendő helyet a csövezetékek és az égéstermék elvezetés csatlakoztatásához. A készülék közelében ne tároljon gyúlékony anyagokat (papír, rongyok, műanyag, polisztirol, stb.).

Ne helyezzen háztartási gépeket a kazán alá, mert a vízvezetékek csatlakozásainak szivárgása esetén vagy amikor a biztonsági szelep kinyit, a berendezések károsodhatnak ezért a biztonsági szelepet csatlakoztatni kell egy lefolyótölcsérhez. Ellenkező esetben a gyártó nem vonható felelőségre a háztartási gépeken és vagy burkolatokban bekövetkezett esetleges károkért.

A fenti okok miatt azt javasoljuk, hogy bútordarabokat se helyezzen a kazán alá.

Meghibásodások, üzemzavarok vagy nem megfelelő működés esetén kapcsolja ki a készüléket, és forduljon szakemberhez pl. az Immergas Szervizhálózat egyik tagjához. A készüléket nem próbálja meg megjavítani.

A fentiek figyelmen kívül hagyása egyéni felelőséget és a jótállás megszűnését vonja maga után.

• A beszerelés szabályai:

- a kazán külső, részlegesen védett térben is felszerelhető, részlegesen védett külső tér alatt olyan hely értendő, ahol a kazánt nem érik közvetlenül az időjárás viszontagságai (eső, hó, jégeső stb.)

Megjegyzés: ez a fajta telepítés csak akkor lehetséges, amikor a kazán telepítési helyén hatályos jogszabályok ezt megengedik.

- A kazánt tilos felszerelni tűzveszélyes helyiségekben (pl.: autóbeálló, box) és veszélyt magukban hordozó helyiségekben, ahol gázkészülékek és égéstermék-elvezető csatornák, égési levegő és égéstermék csövek találhatóak.

- A kazánt főtálapok fölé beszerelni tilos.

- Tilos a kazánt az alábbi helyiségekbe /a lakóépület közösségi tereibe, belső lépcsőházaiba vagy menekülő útvonalként szolgáló más részeibe (pl. lépcsőfordulóba, kapualjba) telepíteni.

- Tilos továbbá a kazánt a lakóépület közösségi tereibe telepíteni mint például pincébe, kapualjba, padlásra, tetőtérbe stb., kivéve ha a helyi előírások ezt lehetővé teszik.

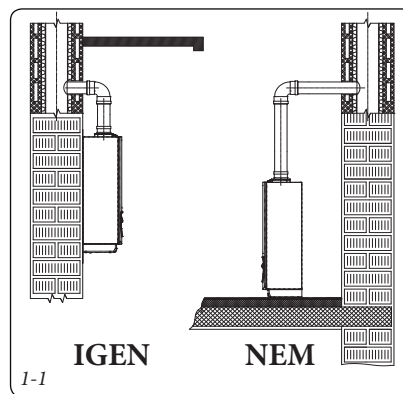
Figyelem: a falra történő felszerelésnek biztonságosan kell tartania a készüléket.

A csomagban található tipliket (amennyiben a csomag tartalmaz rögzítő kengyeleket vagy sablonokat) kizárólag a kazán fali elhelyezéséhez használja. A fenti eszközök csak akkor biztosítják a kellő rögzítést, ha tömör vagy féltömör téglából rakott falra megfelelően (szakszerűen) helyezi fel őket. Üreges téglából vagy falazó elemből készült fal vagy korlátozott teherbírású válaszfal, illetve a fentiekől eltérő falszerkezet esetén előzetesen ellenőrizze a tartószerkezet statikai terhelhetőségét.

MEGJEGYZÉS: A csomagolásban található tiplikhez való hatlapfejú csavarokat kizárólag a kengyelek rögzítéséhez használja.

A kazánok légköri nyomáson forráspont alatti vízmelegítésre szolgálnak.

A kazánt csatlakoztassa a készülék teljesítményének és hatásfokának megfelelő fűtési és melegvíz rendszerre.

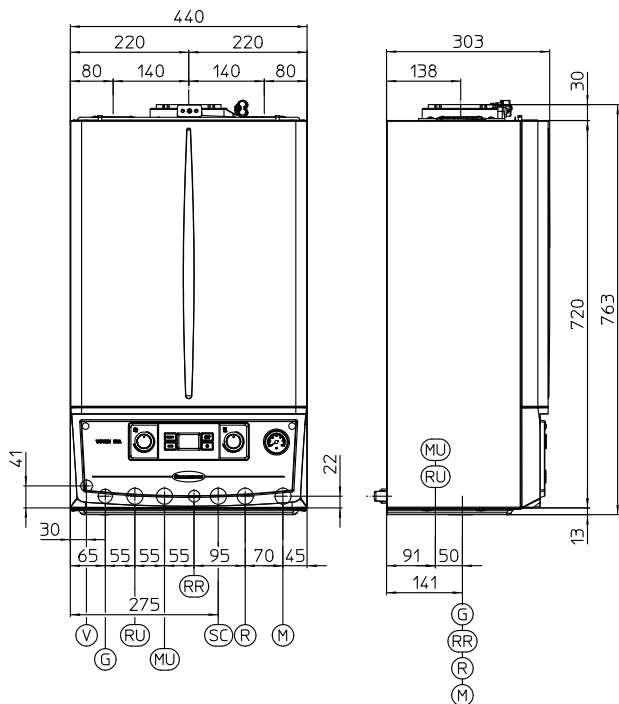


KIVITELEZŐKNEK

FELHASZNÁLÓKNAK

SZERVIZESEKNEK

1.2 FŐBB MÉRETEK.



Jelmagyarázat:

- V - Elektromos tápfeszültség
- G - Gázcsatlakozás
- RU - Melegvíz tároló visszatérő csővezetéke (opciós)
- MU - Melegvíz tároló előremenő csővezetéke (opciós)
- RR - Rendszer feltöltés
- SC - Kondenzvíz elvezetés (minimum belső átmérő Ø 13 mm)
- R - Fűtési rendszer visszatérő csatlakozás
- M - Fűtési rendszer előremenő csatlakozás

Magasság (mm)	Hosszúság (mm)	Szélesség (mm)
763	440	303
CSATLAKOZÁSOK		
GÁZ	VÍZ	FŰTÉSI RENDSZER
G	RR	R M
3/4"	1/2"	3/4" 3/4"

1-2

1.3 FAGYVÉDELEM.

Minimális hőmérséklet -5°C. A kazán számos fagyvédelmi rendszerrel rendelkezik, amelyek képesek a szivattyút és az égőt bekapcsolni akkor, amikor a kazán belsejében a víz hőmérséklete 4°C alá csökken.

A fenti körülmények között a kazán fagy elleni védelme -5°C-ig biztosított.

Minimális hőmérséklet -15°C. Ha a kazánt olyan helyiségben szerelik fel, amelynek hőmérséklete -5°C alá süllyedhet, a kazán fagykárt szenvedhet.

A fagyás kockázatának elkerülése érdekében kövesse az alábbi utasításokat:

- a fűtő kört védje jó minőségű, az egészségre ártalmatlan, kifejezetten fűtési rendszerekhez tervezett fagyállóval. A fagyálló kiválasztásakor győződjön meg arról, hogy a gyártó szavatolja, hogy a termék nem károsítja a hőcserélőt vagy a kazán egyéb alkatrészeit. Ne használjon egészségre káros fagyállót. Kövesse a fagyálló gyártójának utasításait a minimum hőmérséklet és a hígítás tekintetében. Egy olyan vizes oldatot hozzon létre, amely 2-es potenciális vízszennyezési osztályba sorolható (EN 1717:2002 vagy az alkalmazandó helyi jogszabályi előírások).

Figyelem: túl nagy mennyiségű glikol használata a gép rendellenes működését okozhatja.

Az Immergas kazán fűtési körei olyan alapanyagokból készültek, amelyek ellenállnak az etilén-glikol és propilén-glikol fagyállóknak (amennyiben a keveréket szabályosan készítették elő).

A keverék élettartamával és megsemmisítésével kapcsolatban a gyártó szolgál információval.

- A használati melegvíz-kör fagyvédelmét egy a megrendelő külön kérésére szállított kiegészítő (fagyvédelmi készlet) biztosíthatja, amely egy elektromos fűtőszáלבól, a hozzá tartozó vezetékekből, és egy termosztátból áll (olvassa el figyelmesen a kiegészítő készlettel együtt szállított használati útmutatót).

A fenti körülmények között a kazán fagy elleni védelme -15°C-ig biztosítható.

A kazán fagyvédelme (akár -5°C-ig, akár -15°C-ig) csak az alábbi feltételek mellett biztosított:

- a kazánt megfelelően csatlakoztatták az elektromos és gázrendszerhez;
- a kazán áram- és gázellátása folyamatos;
- a kazán nincs kikapcsolva ("off").
- a kazánon nincs üzemzavar (2.6 Fejezet).
- a kazán és/vagy a fagyvédelmi készlet fontosabb alkatrészein nincsenek meghibásodások.

A jótállás nem terjed ki az áramellátás megszakadásából és az előző oldalon leírtak be nem tartásából eredő károokra.

Megjegyzés: ha a kazánt olyan helyiségbe szereli fel, amelynek hőmérséklete 0°C fok alá süllyedhet, hőszigetelje mind a használati melegvíz mind a fűtési kör csővezetékeit.

1.4 GÁZCSATLAKOZÁS.

Kazánjaink földgázzal (G20) és PB gázzal működnek. A csatlakozáshoz használt csövek átmérője legyen legalább akkora, mint a kazán csatlakozása G3/4". A gáz csatlakoztatása előtt alaposan tisztítsa meg a gázellátó csöveket az esetleges szennyeződésektől, amelyek a kazán hibás működéséhez vezethetnek. Ellenőrizze emellett, hogy a bemenő gáz megfelel-e a kazán műszaki tulajdonságainak (lásd a kazánon elhelyezett táblát). Ha az adatok eltérnek, a kazánt át kell állítani, hogy megfeleljen a másik gázfajtának (lásd: a gázkészülék átalakítása különböző gázfajtákra). Ellenőrizze, hogy a felhasznált gáz (földgáz vagy PB gáz) hálózati dinamikus nyomása, amelyről a kazán üzemelni fog, megfelel-e a szabványok előírásainak. Az elégtelen nyomás kihathat a fűtőkészülék teljesítményére, ezáltal hibajelenségeket okozhat a felhasználónak.

Ellenőrizze, hogy a gázvezető csap helyesen van-e bekötve. A gázellátó cső méretének meg kell felelnie a hatályos szabályoknak, annak érdekében, hogy biztosítsa az égő gázellátását és megfelelő hatásfokát a kazán legnagyobb teljesítménye esetén is (lásd műszaki adatok). A gázcsatlakozásoknak meg kell felelniük a hatályos szabványok előírásainak.

A gáz minősége. A készüléket szennyeződésmentes gázzal való üzemelésre tervezték; amennyiben a gáz minősége nem megfelelő, célszerű egy szűrőelemet beiktatni a készülék elé, hogy biztosítsa a megfelelő tisztaságú gázt.

Gáztárolók (PB-gáz tartályról való üzemeltetés esetén).

- Újjonnan beszerelt PB gáztárolók esetén előfordulhat, hogy a tartályban inert gáz (nitrogén) maradványok vannak, amelyek csökkenthetik a készülékbe jutó gáz fűtőértékét, és rendellenes működést okozhatnak.

- A PB gáz összetételéből adódóan előfordulhat, hogy a tárolás során a gáz összetevői rétegződnek. Ez megváltoztathatja a készülékbe jutó keverék fűtőértékét, és befolyásolhatja annak hatásfokát.

1.5 HIDRAULIKAI CSATLAKOZTATÁS.

Figyelem: a kondenzációs modul (kazántest) jótállásának megőrzése érdekében mielőtt a berendezést csatlakoztatná a hálózatra, mossa át a teljes fűtési rendszer belsejét (csövek, radiátorok stb.) a megfelelő tisztító- és vízközdő szerekkel, amelyek eltávolítják az olyan lerakódásokat, amelyek a kazán hibás működéséhez vezethetnek.

Végezze el a fűtő- és vízkeringető rendszer vizének kémiai kezelését az előírásoknak megfelelően, mert ezzel megelőzheti, hogy a készülékben vagy a rendszerben lerakódások (pl. vízkő) képződjenek, illetve iszap vagy egyéb, a rendszerre és a berendezésre káros anyagok halmozódjanak fel.

A csőrendszer csatlakozásait az észszerűségi szabályok szerint, a kazán csatlakoztatási pontjainak ellenőrzésével végezze el. A biztonsági lefűvátószelepet kösse egy lefolyótölcsérbe. Ellenkező esetben a gyártó nem vállal felelősséget a biztonsági szelep működése következtében fellépő károkért.

Figyelem: a gyártó nem felel a más rendszerekből kiserelt kazán által okozott károkért és az ilyen berendezések megfelelőségének esetleges hiányáért.

Az ivóvíz szennyezésére vonatkozó műszaki szabvány előírásainak betartása érdekében javasoljuk, hogy alkalmazzon IMMERGAS visszacsapó szelep készletet, amit a kazán előtti hideg víz bemenet csatlakozójára szereljen fel. Javasoljuk továbbá, hogy a kazán primer körében (fűtőrendszerében) használjon olyan hővezető folyadékot (pl: víz + glikol), amely megfelel a szabványok előírásainak.

Figyelem: a berendezés hatékonyságának megőrzése, és élettartamának megnövelése érdekében a kemény vízű rendszerekbe érdemes "polifosz-fút-adagoló" szerkezetet beszerelni.

Figyelem: ha a kazánt kizárólag fűtésre használja, és nincs csatlakoztatva külső melegvíz tároló, a kazán sérüléseinek elkerülése érdekében egy megkerülő cső felszerelésére is szükség van (a dokumentációt tartalmazó tasakban található).

Kondenzvíz elvezetés. A kazánban keletkező kondenzvíz elvezetéséhez csatlakoztassa a készüléket a csatornahálózatra egy legalább 13 mm belső átmérőjű a savas kondenzátumnak ellenálló cső segítségével. A berendezést úgy csatlakoztassa a szennyvízhálózatba, hogy a csőben ne fagyhasson meg a kondenzvíz. A berendezés beüzemelése előtt győződjön meg arról, hogy a kondenzvíz elvezetése megfelelő. Az első begyújtást követően ellenőrizze, hogy a szifonban van-e kondenzvíz (1.21 fejezet). Kövesse a szennyvízelvezetés tárgykörében alkotott helyi előírásokat.

Amennyiben a kondenzvizet a szennyvízelvezető rendszer nem vezeti el, telepítsen egy kondenzvíz

semlegesítő berendezést, amely biztosítja a hatályos jogszabályokban meghatározott paraméterek betartását.

1.6 ELEKTROMOS CSATLAKOZTATÁS.

A "Victrix EXA 24 X 1 ErP" kazán teljes egésze IPX5D érintésvédelmi kategóriába tartozik. A berendezés ezt a védelmi szintet csak a megfelelő földeléssel ellátott hálózatba való a hatályos biztonsági szabályoknak megfelelő csatlakoztatást követően éri el.

Figyelem: a gyártó nem vállal felelősséget személyi sérülésekért és vagyoni károkért abban az esetben, ha a berendezést nem földelt hálózatba, vagy szakszerűtlenül csatlakoztatja.

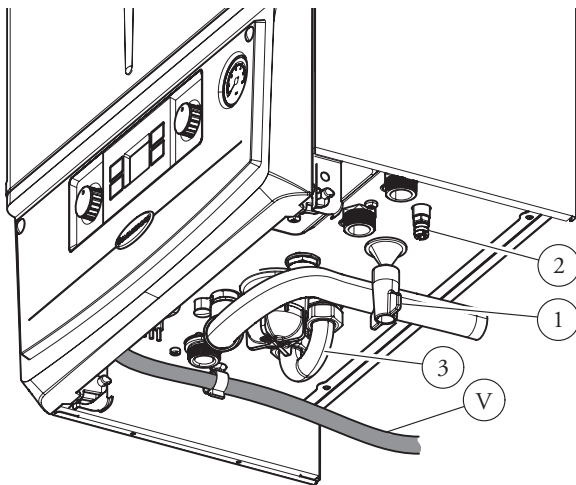
• A kezelőfelület bekötéseket védő panelének nyitása (1-4 ábra).

Az elektromos bekötésekhez elegendő, ha kinyitja a bekötéseket védő panelt. Kövesse az alábbi utasításokat.

- Szerelje vissza az alsó rácsot (3-4a ábra).
- Távolítsa el a védősapkákat, hajtja ki a rögzítő csavarokat, és húzza maga felé a fedőlapot (c) (3-4b ábra).
- Szerelje le a fedőlapot is (1-4 ábra, b).
 - 1) Hajtja ki a csavarokat (a).
 - 2) Húzza ki a fedőlapot (b) a vezérlőből (c).
- Ekkor szabaddá válik a sorkapocs (d).

A kazánon elhelyezett adattábla adatainak segítségével ellenőrizze, hogy az elektromos hálózat megfelel a berendezés által felvett maximális teljesítménynek. A kazánt speciális "X" típusú vezetékkel villásdugó nélkül szállítjuk. A vezeték csatlakoztassa egy 230 V ±10% / 50Hz hálózatba a földelés és az N-L polaritás figyelembevételével. A hálózatra szereljen fel egy III túláramvédelmi kategóriába tartozó kétpólusú megszakítót. A hálózati kábel cseréjét végeztesse engedéllyel rendelkező szakemberrel (pl. a márkaszerviz hálózat munkatársával). A hálózati kábelnek mindig az előírt nyomvonalat kell követnie (1-3 ábra).

Figyelem: a bekötő készlet (opcionálisan rendelhető) felszerelésekor kötelező a gázcsatlakozókra és a használati meleg víz kimenetekre egy lapos tömítést felszerelni.



Jelmagyarázat:

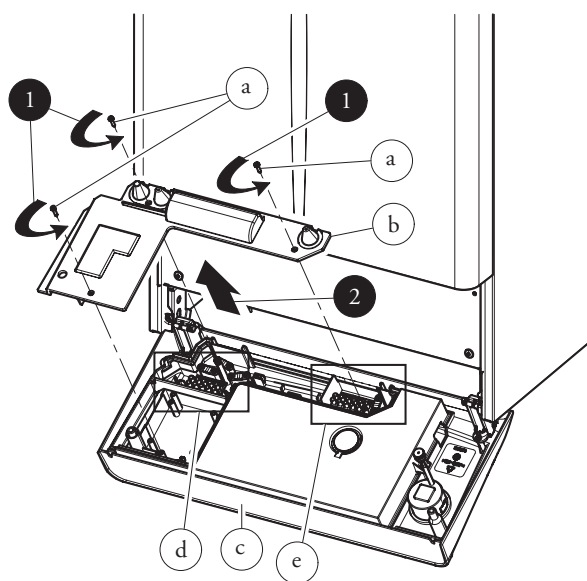
V - Elektromos tápfeszültség

1 - Töltőcsap

2 - Rendszerűritő csap

3 - By-pass (Megjegyzés: egy külső melegvíz tároló csatlakoztatása esetén leszerelendő)

1-3



1-4

Ha a vezérlőpanelen található biztosíték cserére szorul, használjon 3,15 A-es gyors kioldású biztosítékot. A berendezés csatlakoztatásakor ne használjon adaptereket, elosztókat vagy hosszabbítókat.

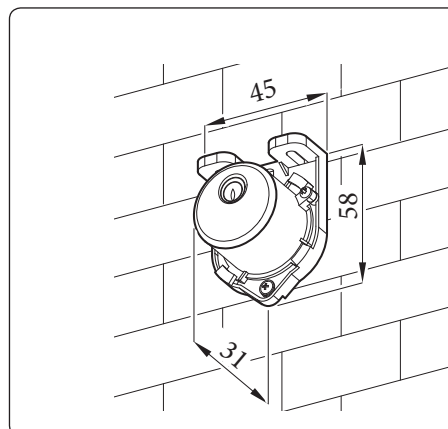
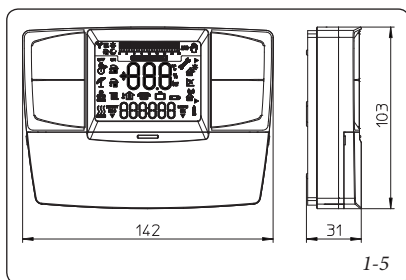
Közvetlen csatlakoztatás alacsony hőmérsékletű fűtési rendszerekhez. Az "S5" és "S6" paraméterek módosítását követően a kazán egy alacsony hőmérsékletű rendszer közvetlen üzemeltetésére is alkalmas (lásd 3.8 fejezetet). Ebben az esetben célszerű egy (állítható hőmérsékletű) termosztáttól álló biztonsági rendszert (opcionális) beépíteni. A termosztátot a rendszer előremenő csővére szerelje fel.

MEGJEGYZÉS: a kazán és a melegvíz tároló összekábelezéséhez (ha a kazánhoz egy melegvíz tároló is csatlakoztatva van) a kezelőfelület belsejében található sorkapocs 36-os és 37-es kábelcsatlakoztatóját (lásd 1-4 ábra, d) a melegvíz tároló egység H és R jelű sorkapcsáéhoz kell tárolni, az R8 ellendállás megszüntetésével (3-2 ábra).

1.7 TÁVSZABÁLYOZÓK ÉS HELYSÉG TERMOSTÁTOK (VÁLASZTHATÓ).

A kazánt előkészítették egy a szobatermosztát vagy távvezérlő csatlakoztatására, amelyek opcionális tartozékként vásárolhatók meg (1-5 ábra). Valamennyi Immergas programozható termosztát kéteres vezetékkel köthető be. Olvassa el figyelmesen a tartozék csomagolásában található használati útmutatót.

- Be/ki működésű digitális programozható termosztát. A programozható termosztát segítségével:
 - két szobahőmérsékletet állíthat be: nappali (komfort) és éjszakai (csökkentett);
 - megadhat egy heti programot, napi 4 be- és kikapcsolással;
 - az alábbiak közül válassza ki a kívánt üzemmódot:
 - kézi üzemmód (szabályozható szobahőmérsékleti értékkel).
 - automata üzemmód (beállított program alapján).



- kényszerített automata üzemmód (amennyiben a beállított program hőmérsékletét ideiglenesen megváltoztatja).

Energiaellátása 2 db 1,5 V-os LR 6 alkáli elemmel;

- Amico^{V2} távvezérlő klimatizált programozható termosztáttal. Az Amico^{V2} távvezérlő lehetővé teszi, hogy a felhasználó a fent említett funkciókon kívül ellenőrizhesse a készülék és a fűtési rendszer működési paramétereit, vagy megváltoztassa a korábban beállított értékeket anélkül, hogy ehhez el kellene mennie a készülékig. Az Amico^{V2} távvezérlő öndiagnosztikai funkcióval is rendelkezik, amely a megjeleníti a kijelzőn a készülék esetleges meghibásodásait. A távvezérlőbe épített programozható termosztát lehetővé teszi, hogy az előremenő fűtővíz hőmérsékletet a fűteni kívánt helyiség igényeinek megfelelően alakíthassa. Így a kívánt hőmérséklet nagy pontossággal megadható, amellyel üzemeltetési költségeket takaríthat meg. Valamint a kijelző megjeleníti a szoba hőmérsékletét és a valós kinti hőmérsékletet is (csak van külsőhőmérséklet-érzékelő). A CAR^{V2} áramellátásáról ugyanaz a kéteres kábel gondoskodik, amellyel a vezérlő és a kazán közötti adatátvitel történik.

Fontos: ha DIM hidraulikai modulokat is alkalmaznak a CAR^{V2} távvezérlőket használja On/Off módban, vagyis úgy, hogy kiiktatja a víz hőmérséklet függő szabályozást.

CAR^{V2} vagy On/Off termosztát (opcionális) bekötése. Az alábbiakban felsorolt műveleteket csak a berendezés áramtalanítását követően végezze el. A termosztátot a 40 és 41-es sorkapocsba csatlakoztassa az X40 átkötés megszüntetésével (3-2 ábra). Ellenőrizze, hogy a Be/ki működésű szobatermosztát működése feszültségmentes érintkezőkkel legyen megoldva, mert ellenkező esetben károkat okoz a készülék vezérlő paneljén. Az esetleges CAR^{V2}-t a + és - sorkapcsok segítségével csatlakoztassa a kazán áramkörének 40 és 44-es sorkapcsaiba. A bekötéskor szüntesse meg az X40-es átkötést (a vezérlő belsejében) (1-4

ábra, e), és ügyeljen a polarításokra (3-2 ábra). Hibás polarítások esetén a CAR^{V2} nem sérül, de nem működik. A kazánhoz csak egy távvezérlőt csatlakoztathat.

Fontos: a CAR^{V2} esetleges használata esetén a villamos hálózatokra vonatkozó jelenleg hatályos előírások értelmében két egymástól független áramkört kell létesíteni. A kazán csöveit ne használja az elektromos vagy telefonos hálózat földeléseként. A kazán áram alá helyezése előtt ellenőrizze a fentieket.

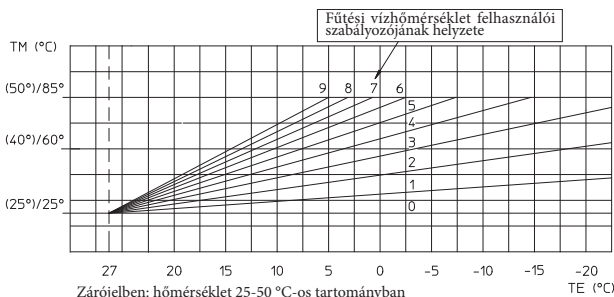
1.8 KÜLSŐHŐMÉRSÉKLET-ÉRZÉKELŐ (OPCIONÁLIS).

A kazánt előkészítették a külső érzékelő (1-6 ábra) csatlakoztatására, amely opcionális tartozékként áll rendelkezésre. A külsőhőmérséklet-érzékelő felhelyezéséhez olvassa el az érzékelő használati utasítását.

Az érzékelő közvetlenül a kazán áramkörébe csatlakozik, így lehetőség nyílik arra, hogy a külső hőmérséklet emelkedésével automatikusan csökkenthesse a készülék max. előremő fűtővíz hőmérsékletét, így a készülék által biztosított hőmérséklet alkalmazkodik a külső hőmérsékletéhez. Az érzékelő minden esetben működik, amikor csatlakoztatva van, a szobatermosztát jelenlététől vagy típusától függetlenül, és mindkét Immergas szobatermosztáttal kompatibilis. Az előremeneteli hőmérséklet és a külső hőmérséklet közötti kapcsolatot a kazán burkolatán lévő fűtővíz hőmérséklet beállító forgatógomb (vagy a CAR^{V2} vezérlőn, ha össze van kötve a kazánnal) helyzete határozza meg az alábbi ábra grafikonjának megfelelően (1-7 ábra). Az érzékelőt a kazán vezérlőjében elhelyezett 38-as és 39-es sorkapocsokba kösse be (1-4 ábra, d).

KÜLSŐHŐMÉRSÉKLET-ÉRZÉKELŐ

Az előremenő fűtővízhőmérséklet beállítása a külső hőmérséklet és a felhasználó által beállított fűtővízhőmérsékleti tartomány alapján.



1-6

1-7

1.9 IMMERGAS ÉGÉSTERMÉK ELVEZETŐ RENDSZEREK.

Az Immergas, a kazánok mellett, különböző égési levegő bevezető és égéstermék elvezető megoldásokat is kínál, amelyek nélkül a kazán nem működhet.

Figyelem: a kazánt a hatályos szabványoknak megfelelően, láthatóan vagy ellenőrizhetően, kizárólag kondenzációs kazánokhoz alkalmas égési levegő bevezető és égéstermék-elvezető készülékkel lehet beszerelni.

A műanyag csövek nem alkalmasak 40 cm-nél hosszabb kültéri felszerelésre megfelelő UV védelem és időjárási tényezők elleni védelem hiányában.

Az elemeken azonosító jel található az alábbi felirattal: "csak kondenzációs kazánokhoz".

- Áramlási ellenállási együtthatók és egyenértékű hosszúságok. A rendszerben minden elemet egy külön *Áramlási ellenállási együttható* jellemel, amelyet tapasztalati úton határoztunk meg. Az értékeket az alábbi táblázat tartalmazza. Az egyes elemeket jellemző áramlási ellenállási tényező független a kazán teljesítményétől és típusától. Ezzel szemben függ a csövön áthaladó közeg hőmérsékletétől, ezért változik aszerint, hogy égési levegő beszívására vagy égéstermék elvezetésére használjuk. Minden egyes elem ellenállása megfeleltethető egy adott hosszúságú, vele azonos átmérőjű cső ellenállásának; ez az úgynevezett *egyenértékű hosszúság*, amely a megfelelő áramlási ellenállási együtthatók arányából határozható meg. *Minden kazán rendelkezik egy kísérletileg meghatározható maximális ellenállási tényezővel, amely értéke 100.* A maximálisan megengedhető ellenállási tényező megfelel az egyes végelem készletek esetében maximálisan megengedhető kivezetés hosszának. Ezen információk összességével számításokat végezhet annak ellenőrzésére, hogy milyen kivezetési konfigurációk valósíthatók meg.

- A (fekete) tömítések elhelyezése a "zöld szériájú" égéstermék elvezető rendszerénél. Ügyeljen arra, hogy a megfelelő tömítést használja (könyökidomokhoz vagy csőhosszabbítókhoz) (1-8 ábra):

- alakos tömítés (A), a könyökidomokhoz;
- sima tömítés (B), a toldó csövekhez;

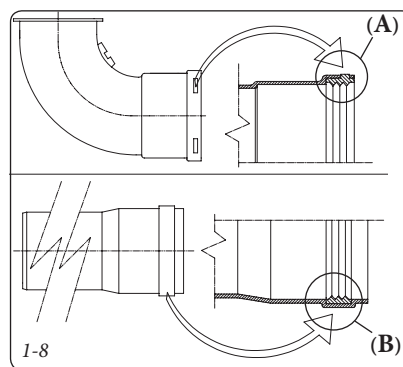
MEGJEGYZÉS: szükség esetén a csatlakoztatás megkönnyítésére használjon síkport.

- Toldócsövek és idomok oldható csatlakozása. Az esetleges toldócsövek és idomok az alábbi módon csatlakoztathatók a rendszer egyéb elemeihez: Illessze a koncentrikus csövet vagy a koncentrikus könyökidomot a külsős (sima) felével a korábban csatlakoztatott elem belsős (alakos tömítéssel rendelkező tokos oldalába). Tolja be egészen ütközésig, így biztosíthatja az elem megfelelő illesztését és gáztömörségét.

Figyelem: koncentrikus elvezetés esetén, ha az égéstermék kivezető végelemből és/vagy a toldócsövből le kell vágnia, vegye figyelembe, hogy a belső csőnek 5 mm-re kell nyúlnia a külső csőhöz képest.


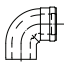

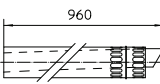
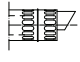
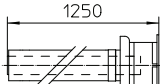
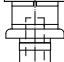


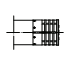
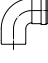

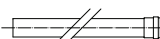
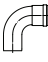
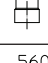
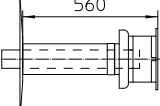
- MEGJEGYZÉS:** biztonsági okokból azt tanácsoljuk, hogy ne takarja le a kazán égési levegő/égéstermék kivezető végelemét, még ideiglenesen sem.

- MEGJEGYZÉS:** a kivitelezés során a vízszintes csőszakaszokat min. 3%-kal döntse meg a kazán felé, és rögzítse azokat 3 méterenként csőbilinccsel.



1.10 ÁRAMLÁSI ELLENÁLLÁSI EGYÜTTHATÓK ÉS EGYENÉRTÉKŰ HOSSZÚSÁGOK TÁBLÁZATA.

A SZERELVÉNY TÍPUSA		Áramlási ellenállási Ellenállás (R)	Ø 80/125 mm-es koncentrikus cső egyenértékű hossza m-ben
Ø 80/125 koncentrikus cső 1 m		2,1	1
Ø 80/125 90°-os koncentrikus könyökidom		3,0	1,4
Ø 80/125 45°-os koncentrikus könyökidom		2,1	1
Ø 80/125 mm-es koncentrikus vízszintes be- és kivezető végelem		2,8	1,3
Ø 80/125 mm-es koncentrikus függőleges be- és kivezető végelem		3,6	1,7
Ø 80/125 mm-es koncentrikus 90°-os ív vizsgáló nyílással		3,4	1,6
Egyenes Ø 80/125 mm-es koncentrikus egyenes idom vizsgáló nyílással		3,4	1,6

A SZERELVÉNY TÍPUSA	Áramlási ellenállási Ellenállás (R)	Ø 60/100 mm-es koncentrikus cső egyenértékű hossza m-ben	Ø 80 mm-es cső egyenértékű hossza m-ben	Ø 60 mm-es cső egyenértékű hossza m-ben	Ø 80/125 mm-es koncentrikus cső egyenértékű hossza m-ben	
Ø 60/100 mm-es koncentrikus cső 1 m		Égési levegő és égéstermék 6,4	1 m	Égési levegő 7,3 m	Füstgáz 1,9 m	3,0 m
				Égéstermék 5,3 m		
Ø 60/100 mm-es koncentrikus könyökidom		Égési levegő és égéstermék 8,2	1,3 m	Égési levegő 9,4 m	Égéstermék 2,5 m	3,9 m
				Égéstermék 6,8 m		
Ø 60/100 45°-os koncentrikus ív		Égési levegő és égéstermék 6,4	1 m	Égési levegő 7,3 m	Égéstermék 1,9 m	3,0 m
				Égéstermék 5,3 m		
Ø 60/100 mm-es koncentrikus vízszintes be- és kivezető végelem		Égési levegő és égéstermék 15	2,3 m	Égési levegő 17,2 m	Égéstermék 4,5 m	7,1 m
				Égéstermék 12,5 m		
Ø 60/100 mm-es koncentrikus vízszintes végelem		Égési levegő és égéstermék 10	1,5 m	Égési levegő 11,5 m	Égéstermék 3,0 m	4,7 m
				Égéstermék 8,3 m		
Ø 60/100 mm-es koncentrikus függőleges be- és kivezető végelem		Égési levegő és égéstermék 16,3	2,5 m	Égési levegő 18,7 m	Égéstermék 4,9 m	7,7 m
				Égéstermék 13,6 m		
Ø 60/100 koncentrikus függőleges végelem		Égési levegő és égéstermék 9	1,4 m	Égési levegő 10,3 m	Égéstermék 2,7 m	4,3 m
				Égéstermék 7,5 m		
Ø 80 cső 1 m		Égési levegő 0,87 égéstermék 1,2	0,1 m 0,2 m	Égési levegő 1,0 m	Égéstermék 0,4 m	0,4 m
				Égéstermék 1,0 m		0,5 m
Ø 80 Kompletts égési levegő végelem 1 m		Égési levegő 3	0,5 m	Égési levegő 3,4 m	Égéstermék 0,9 m	1,4 m
Ø 80 mm-es égési levegő végelem Ø 80 mm-es égéstermék végelem		Égési levegő 2,2 Égéstermék 1,9	0,35 m 0,3 m	Égési levegő 2,5 m	Égéstermék 0,6 m	1 m
				Égéstermék 1,6 m		0,9 m
Ø 80 könyökidom		Égési levegő 1,9 Égéstermék 2,6	0,3 m 0,4 m	Égési levegő 2,2 m	Égéstermék 0,8 m	0,9 m
				Égéstermék 2,1 m		1,2 m
Ø 80 könyökidom 45°		Égési levegő 1,2 Égéstermék 1,6	0,2 m 0,25 m	Égési levegő 1,4 m	Égéstermék 0,5 m	0,5 m
				Égéstermék 1,3 m		0,7 m
Ø 60 cső a béleléshez 1 m		Égéstermék 3,3	0,5 m	Égési levegő 3,8	Égéstermék 1,0 m	1,5 m
				Égéstermék 2,7		
Ø 60 könyökidom béleléshez		Égéstermék 3,5	0,55 m	Égési levegő 4,0	Égéstermék 1,1 m	1,6 m
				Égéstermék 2,9		
Ø 80/60 mm-es szűkítő idom		Égési levegő és égéstermék 2,6	0,4 m	Égési levegő 3,0 m	Égéstermék 0,8 m	1,2 m
				Égéstermék 2,1 m		
Ø 60 mm-es komplett függőleges égéstermék végelem béleléshez		Égéstermék 12,2	1,9 m	Égési levegő 14 m	Füstgáz 3,7 m	5,8 m
				Égéstermék 10,1 m		

1.11 BESZERELÉS RÉSZLEGESEN VÉDETT TÉRBE.

Megjegyzés: részlegesen védett külső tér alatt olyan hely értendő, ahol a kazánt nem éri közvetlenül az időjárás viszontagságai (eső, hó, jégeső stb.).

Ez a fajta telepítés csak akkor lehetséges, amikor a kazán telepítési helyén hatályos jogszabályok ezt megengedik.

• B típusú légtérterheléses kazán telepítése.

A megfelelő fedőkészlet alkalmazásával lehetővé válik a levegő közvetlen beszívása (1-9 ábra) és az égéstermék kivezetése egy kéménybe vagy közvetlenül a szabadba. Ebben a változatban a lehetőség van a kazán részlegesen védett helyre való beszerelésére. Az így kiépített kazán a B osztályba tartozik.

Ennél a változatnál:

- az égéshez felhasznált levegőt a készülék közvetlenül abból a térből szívja el, ahol felszerelésre kerül (pl.: külső tér);
- az égéstermék elvezető csövét egyedi kéménybe (B₂₃) vagy közvetlen elvezetéshez tervezett függőleges végelemmel (B₃₃) illetve Immergas csőrendszerrel (B₃₃) közvetlenül a szabadba kell elvezetni.

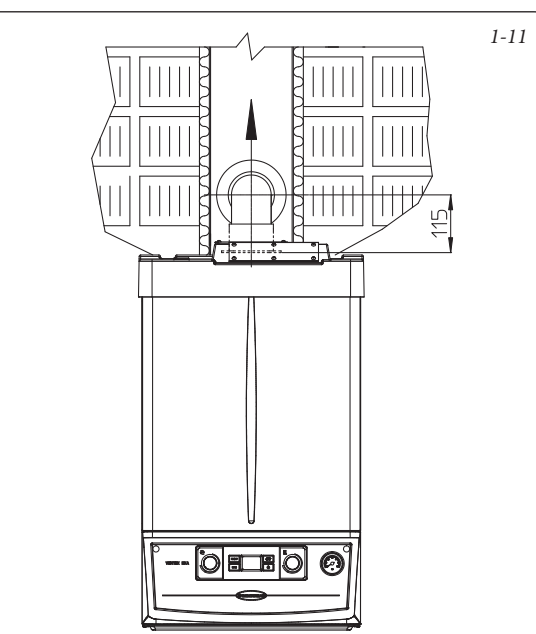
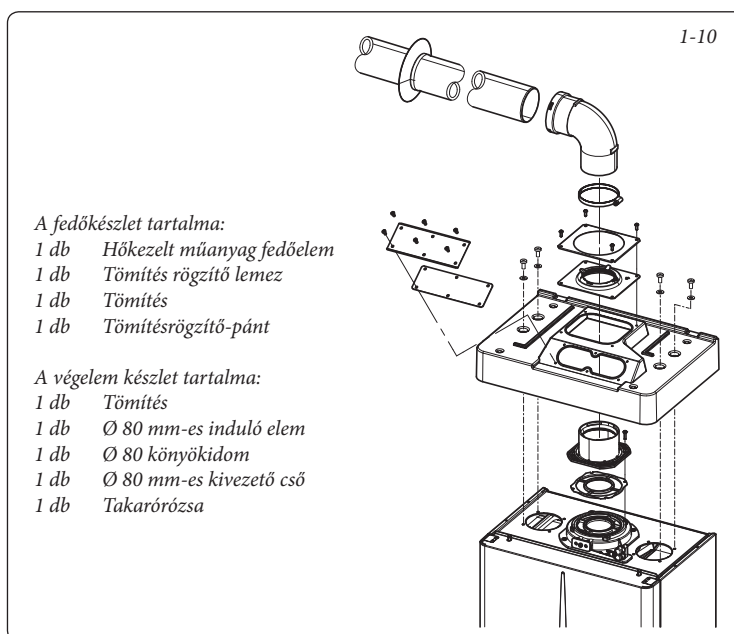
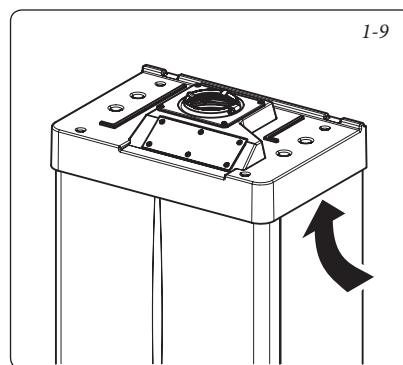
A hatályos műszaki szabályokat be kell tartani.

- **Fedőkészlet összeszerelése (1-10 ábra).** Távolítsa el az oldalsó nyílásokról a védősapkát és a tömítést, majd fedje le a jobb oldali beszívónyílást a megfelelő lemezzel, és rögzítse a lemezt a bal oldalon a korábban eltávolított csavarokkal. Helyezze fel a tömítést, szerelje fel a Ø 80 elvezető karimát a kazán legbelső nyílására, majd húzza meg a készlethez tartozó csavarokkal. A megfelelő tömítések felhelyezését követően helyezze fel a felső fedőt, majd rögzítse a készletben található 4 csavarral. A 90°-os Ø 80 könyökidom külsős (sima) felét tolja ütközésig a Ø 80 karima belsős (ajakos tömítéses) felébe, helyezze fel a tömítést, csúsztassa egészen a könyökig, rögzítse a lemezzel és húzza meg a fém pántokkal, ügyelve arra, hogy rögzítse a tömítés négy nyelvét. Csúsztassa a kivezető cső külsős (sima) végét, a Ø 80 mm-es ív belsős felébe. Ellenőrizze, hogy a helyére illesztette-e a takarórózsát, így biztosíthatja a készletet alkotó elemek megfelelő illeszkedését, és tömörségét.

Az égéstermék elvezető maximális hossza. Az égéstermék elvezető (mind függőleges mind vízszintes irányban) max. 30 m-es teljes egyenértékű hosszúságig hosszabbítható meg.

- Toldócsövek oldható csatlakozása. Az esetleges oldható toldócsövek beillesztéséhez a rendszerbe kövesse az alábbiakat: illesse a csövet vagy az idomot a külsős (sima) felével az előző, már csatlakoztatott elem belsős (tömítéssel rendelkező tokos oldalába). Tolja be egészen ütközésig, így biztosíthatja az elem megfelelő illesztését és a szükséges tömörségét.
- **Fedőkészlet nélküli telepítés részlegesen védett helyen (C típusú rendszer).**

Ha az oldalsó védősapkát a helyén hagyja a készüléket fedőkészlet nélkül is telepítheti. A telepítéshez használjon Ø60/100 mm-es, Ø 80/125 mm-es égési levegő bevezető / égéstermék elvezető és Ø 80/80 mm-es szétválasztó készletet, amelyekről bővebb információt a beltéri telepítés részben talál. Ebben a konfigurációban a felső fedőkészlet a kazán további védelmét biztosítja, amely ajánlott, de nem kötelező.



1.12 A VÍZSZINTES KONCENTRIKUS ÉGÉSTERMÉK ELVEZETÉS TELEPÍTÉSE.

C típusú helyiség levegőjétől független és ventilátoros kazán kiépítése

A végelemet (a nyílásoktól való távolság, ránézó épületek, járófelületek stb. függvényében) úgy kell elhelyezni, hogy az megfeleljen az érvényes előírásoknak.

Ezt a végelemet továbbá megfelelően működő vagy megfelelővé tehető kémények / füstcsövek / égéstermék-elvezető rendszerek hiányában és alacsony szennyezőanyag kibocsátású (hatályos szabványok szerinti 5a besorolású) kazánok alkalmazásával a következő esetekben lehet használni:

- "több ingatlanegységből álló épületben önálló berendezések egyszeri felújítása";
- "új önálló fűtőberendezések beszerelése állapot megőrző jellegű átalakításnak kitett épületekben".

Ez a végelem lehetővé teszi az égési levegő közvetlenül szabad térből történő beszívását és a égéstermék ugyanide történő kivezetését. A vízszintes készlet felszerelhető hátsó, jobb oldali és bal oldali kivezetéssel. Az elülső kivezetés felszereléséhez a csonkot és egy koncentrikus könyökidom csatlakozót kell használni, oly módon, hogy az első üzembe helyezéskor a hatályos jogszabályoknak megfelelően a tesztek végrehajtásához elegendő tér álljon rendelkezésre.

- Védőrács. A Ø 60/100 mm-es és Ø 80/125 égési levegő-égéstermék elvezető végelem megfelelő beszerelés esetén nem nyújt kellemetlen látványt az épületen. Ellenőrizze, hogy a külső ütköző szilikon takarórózsza a külső falhoz teljesen illeszkedik-e.

MEGJEGYZÉS: a rendszer megfelelő működése érdekében ügyeljen a rácsos végelem megfelelő felhelyezésére. Ellenőrizze, hogy a végelem "alto" ("fent") jelzéssel ellátott oldala a megfelelő helyre kerül-e.

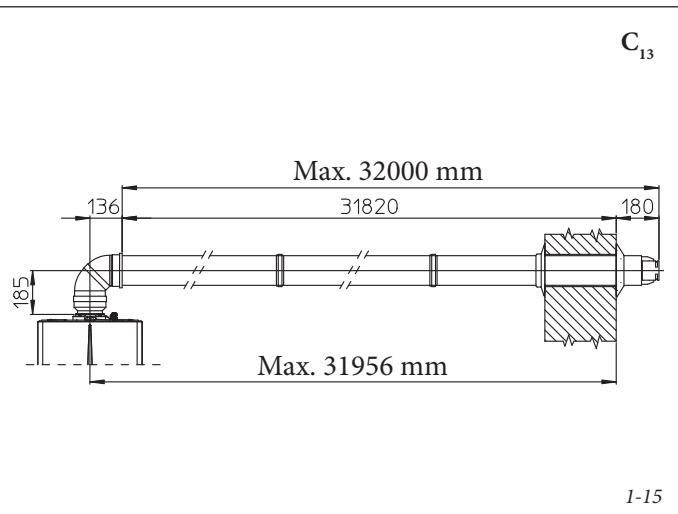
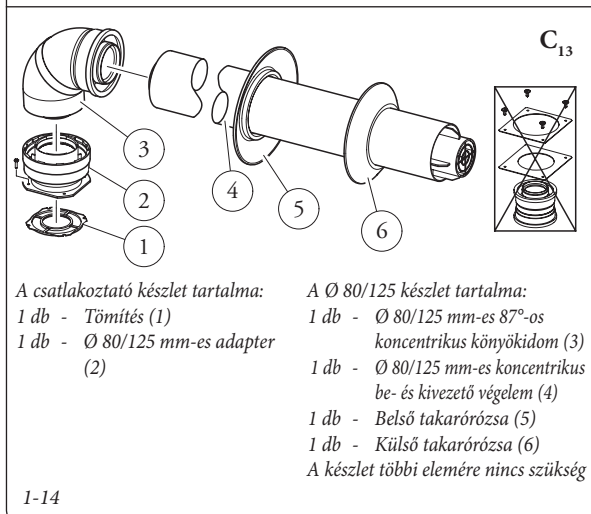
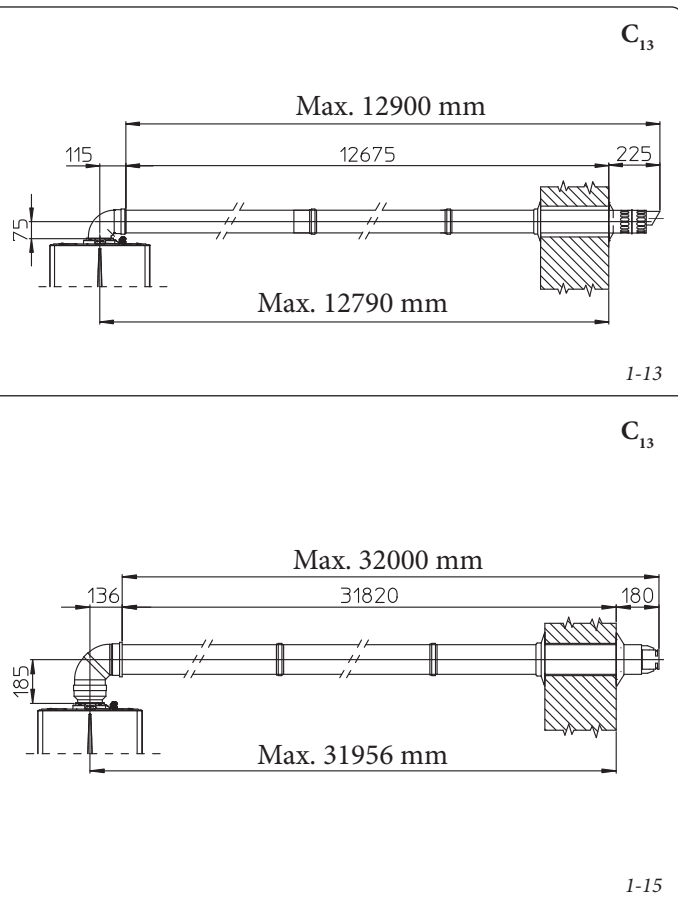
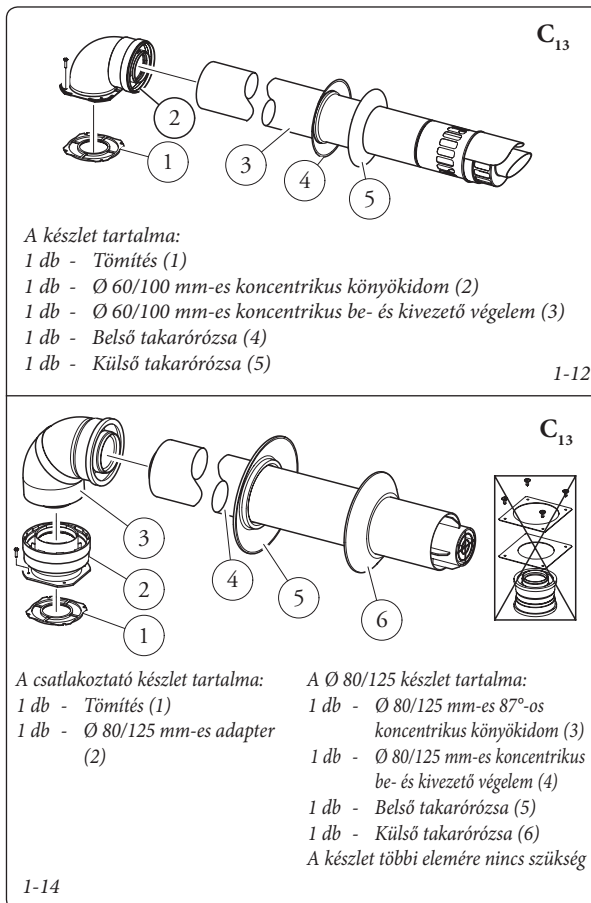
Ø 60/100 mm-es vízszintes égési levegő - égéstermék elvezető készlet. Készlet összeszerelése (1-12 ábra): csatlakoztassa a karimás indulóidomot (2) a tömítés (1) közbeiktatásával a kazán középső nyílásához a kör alakú kiálló elemekkel lefelé, és rögzítse a készletben található csavarokkal. Csúsztassa a Ø 60/100 mm-es koncentrikus kivezető végelem (3) külsős (sima) végét, a könyökidom (2) belsős (tokos) felébe, és tolja be ütközésig. Ellenőrizze, hogy a helyére illesztette-e a külső és belső takarórózsát, így a biztosíthatja a készletet alkotó elemek megfelelő illeszkedését, és tömörségét.

- Ø 60/100 mm-es toldócsövek vízszintes készlethez (1-13 ábra). Ez a készlet *max. 12,9 m-ig hosszabbítható meg* vízszintes irányban, amelybe beleértendő a rácsos végelem, de a koncentrikus induló idom hossza nem. Ez a konfiguráció 100-as ellenállási együtthatónak felel meg. Ebben az esetben forduljon a gyártóhoz a szükséges toldócsövek és idomok kiválasztásához.

Továbbá az Immergas elérhető tesz egy egyszerűsített Ø 60/100 mm-es végelemet, amelyet a saját toldókészletével kombinálva maximum 11,9 méteres kiterjedést érhet el.

Ø 80/125 mm-es égési levegő-égéstermék elvezető készletek. Készlet összeszerelése (1-14 ábra): a Ø 80/125 mm-es készlet telepítéséhez használja a karimás indulóidom készletet, amellyel lehetősége van a Ø 80/125 mm-es rendszer bekötésére. Csatlakoztassa a karimás indulóidomot (2) a tömítés (1) közbeiktatásával a kazán középső nyílásához a kör alakú kiálló elemekkel lefelé, és rögzítse a készletben található csavarokkal. Tolja a könyökidom (3) a külsős (sima) felével ütközésig az induló elemre (1). Csúsztassa a Ø 80/125 mm-es koncentrikus kivezető végelem (5) külsős (sima) végét, a könyökidom (4) belsős (alakos tömítéssel ellátott tokos) felébe, és tolja be ütközésig. Ellenőrizze, hogy a helyére illesztette-e a külső (7) és belső (6) takarórózsát, így a biztosíthatja a készletet alkotó elemek megfelelő illeszkedését, és tömörségét.

- Ø 80/125 mm-es toldócsövek vízszintes készlethez (1-15 ábra). Ez a készlet *max. 32 m-ig hosszabbítható meg*, amelybe beleértendő a rácsos végelem, de a koncentrikus induló idom hossza nem. Kiegészítő elemek esetén vonja le ezek hosszát a megengedett max. hosszúságból. Ebben az esetben forduljon a gyártóhoz a szükséges toldócsövek és idomok kiválasztásához.



1.13 A FÜGGŐLEGES KONCENTRIKUS KÉSZLET TELEPÍTÉSE.

C típusú helyiség levegőjétől független és ventilátoros kazán kiépítése.

Függőleges koncentrikus égési levegő-égéstermék kivezető készlet. Ez a végelem lehetővé teszi az égési levegő közvetlenül szabad téréből történő beszívását és a égéstermék ugyanide történő kivezetését függőleges irányban.

MEGJEGYZÉS: a függőleges tetőátvezető lemez rendszer lehetővé teszi a beszerelést max. 45%-os (kb. 25°) dőlésszögű tetőkre átalakítás nélkül. Minden esetben ügyeljen arra, hogy a végelem zárósapkája és a félgömbhéj közötti nyílás (Ø 60/100-as kivezetésnél 374 mm, Ø80/125-ös kivezetésnél 260 mm) ne változzon.

Függőleges Ø 60/100 alumínium tetőátvezető lemez rendszer.

Készlet összeszerelése (1-16 ábra): csatlakoztassa koncentrikus a karimás indulóidomot (2) a tömítés (1) közbeiktatásával a kazán középső nyílásához a kör alakú kiálló elemekkel lefelé, és rögzítse a készletben található csavarokkal.

A tetőátvezető lemez felhelyezése: a cserepek helyére helyezze fel a tetőátvezető lemezt (4),

úgy alakítva, hogy az esővíz elvezetése biztosítva legyen. Helyezze a tetőátvezető lemezre a rögzített félgömbhéjat (6) és csatlakoztassa az égési levegő/égéstermék csövet (5). Csúsztassa a Ø 60/100 mm-es koncentrikus kivezető végelem (5) külsős (sima) végét, az induló idomba (2), és tolja be ütközésig. Ellenőrizze, hogy a helyére illesztette-e a takarórózsát (3), így a biztosíthatja a készletet alkotó elemek megfelelő illeszkedését, és gáztömörségét.

Megjegyzés: ha a kazán olyan helyen kerül felszerelésre, amelynek hőmérséklete nagyon alacsony értékeket is elérhet, a standard fagyvédelmi készletet helyettesítheti egy speciális fagyvédelmi készlettel.

• Toldócső Ø 60/100 mm-es függőleges készlethez (1-17 ábra). Ebben a konfigurációban a készlet függőleges irányban max. 14,4 m-ig hosszabbítható meg beleértve a végelemet is. Ez a konfiguráció 100-as ellenállási együtthatónak felel meg. Ebben az esetben forduljon a gyártóhoz a szükséges toldó idomokért.

Függőleges Ø 80/125 alumínium tetőátvezető lemez rendszer.

Készlet összeszerelése (1-18 ábra): a Ø 80/125

mm-es készlet telepítéséhez használja a karimás indulóidom készletet, amellyel lehetősége van a Ø 80/125 mm-es rendszer bekötésére. Csatlakoztassa a karimás indulóidomot (2) a tömítés (1) közbeiktatásával a kazán középső nyílásához a kör alakú kiálló elemekkel lefelé, és rögzítse a készletben található csavarokkal. A tetőátvezető lemez felhelyezése: a cserepek helyére helyezze fel a tetőátvezető lemezt (4), úgy alakítva, hogy az esővíz elvezetése biztosítva legyen. Helyezze a tetőátvezető lemezre a rögzített félgömbhéjat (5), és csatlakoztassa az égési levegő/égéstermék végelemet (7). Csúsztassa a Ø 80/125 mm-es koncentrikus kivezető végelem külsős (sima) végét, a könyökidom (1) belső (ajakos tömítéssel ellátott tokos) felébe, és tolja be ütközésig. Ellenőrizze, hogy a helyére illesztette-e a takarórózsát (3) így biztosíthatja a készletet alkotó elemek megfelelő illeszkedését, és tömörségét.

• Toldócső Ø 80/125-as függőleges készlethez (1-19 ábra). Ebben a konfigurációban a készlet max. 32 m-ig hosszabbítható meg beleértve a végelemet is. Kiegészítő elemek esetén vonja le ezek hosszát a megengedett max. hosszúságból. Ebben az esetben forduljon a gyártóhoz a szükséges toldó idomokért.

1-16 C₃₃

A készlet tartalma:
 1 db - Tömítés (1)
 1 db - Koncentrikus belső karima (2)
 1 db - Takarórózsza (3)
 1 db - Tetőátvezető lemez (4)
 1 db - Ø 60/100 mm-es koncentrikus be- és kivezető cső (5)
 1 db - Rögzített félgömbhéj (6)
 1 db - Mozgó félgömbhéj (7)

1-17 C₃₃

Max. 14400 mm
 374
 Max. 45%

1-18 C₃₃

A csatlakoztató készlet tartalma:
 1 db - Tömítés (1)
 1 db - Ø 80/125 mm-es adapter (2)

A Ø 80/125 készlet tartalma:
 1 db - Takarórózsza (3)
 1 db - Tetőátvezető lemez (4)
 1 db - Rögzített félgömbhéj (5)
 1 db - Mozgó félgömbhéj (6)
 1 db - Ø 80/125 mm-es koncentrikus be- és kivezető cső (7)

A készlet többi elemére nincs szükség

1-19 C₃₃

Max. 32000 mm
 260
 Max. 45%

1.14 A SZÉTVALASZTÓ KÉSZLET TELEPÍTÉSE.

C típusú helyiség levegőjétől független és ventilátoros kazán kiépítése

Ø 80/80 mm-es szétválasztó készlet. A készlet segítségével lehetővé válik az égési levegő külső térből történő beszívása, és az égéstermék kéménykürtőbe vagy füstelvezető csövekbe történő elvezetése. Ez az égési levegő és az égéstermék-elvezető csövek különválasztásával történik. Az "S" jelű csövön keresztül távoznak az égéstermék. A cső anyaga kizárólag műanyag lehet, amely ellenáll a savas kondenzátumnak. Az A csövön keresztül (szintén műanyag) áramlik be az égési levegő. Az A égési levegő bevezető cső a középső égéstermék elvezető csőhöz képest jobb és bal oldalra is beszerelhető. Mindkét cső irányja szabadon választható.

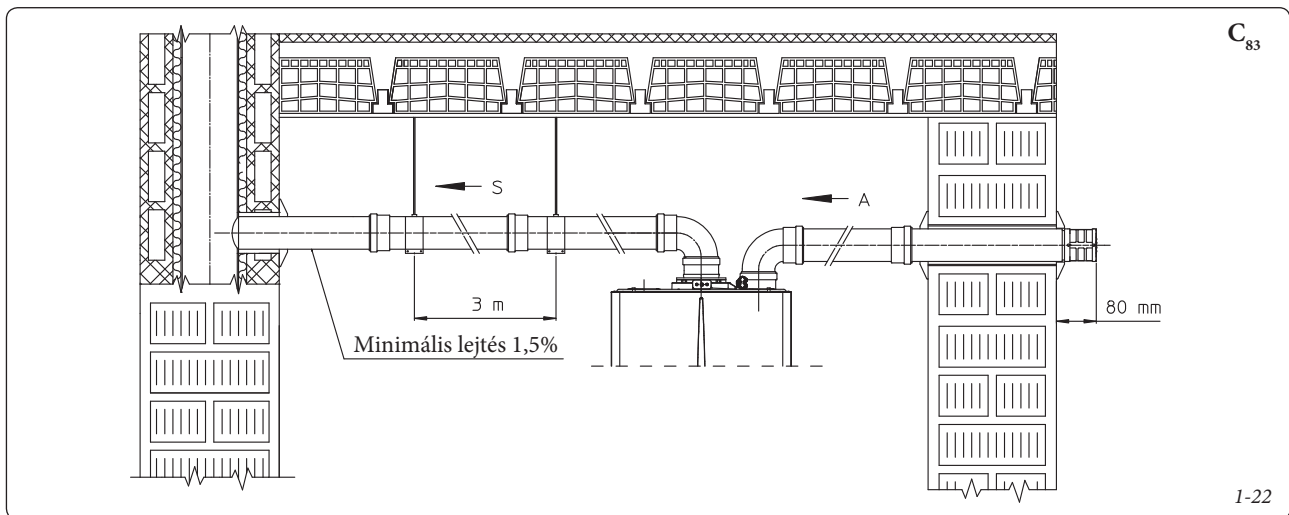
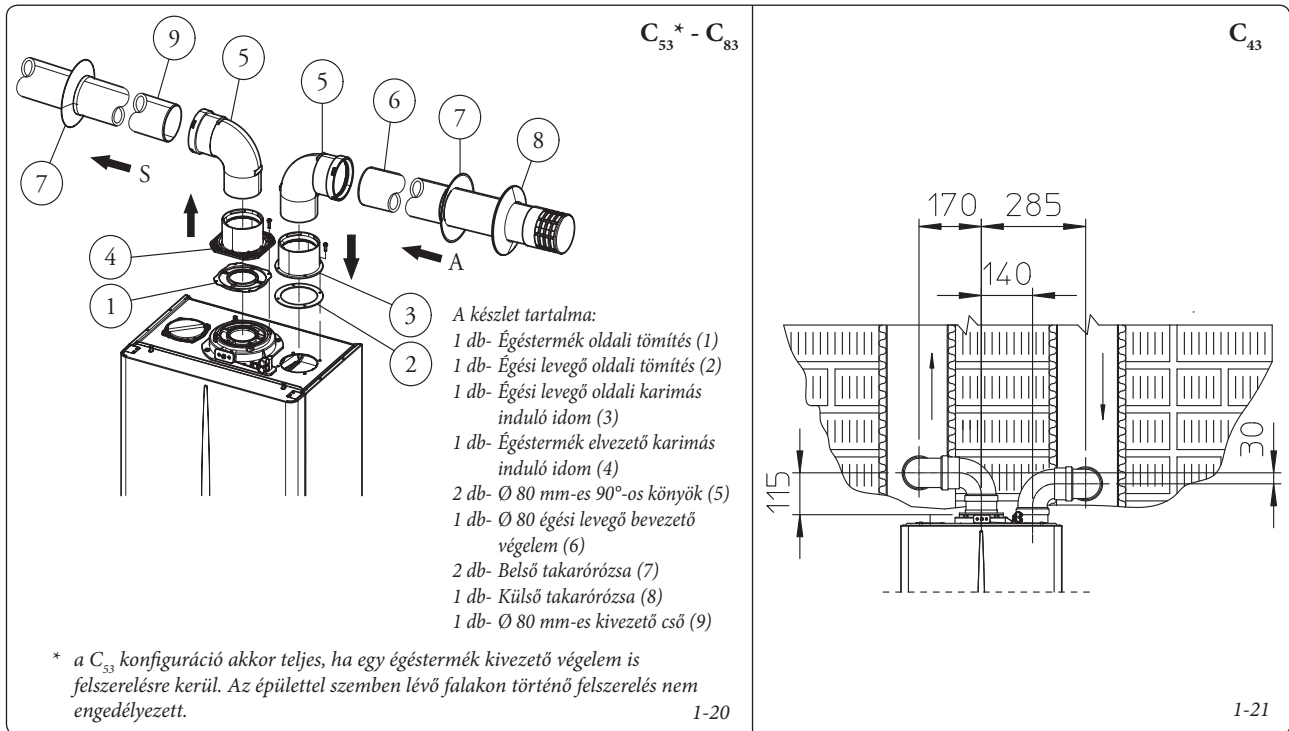
- Készlet összeszerelése (1-20 ábra): csatlakoztassa a peremet (4) a tömítés (1) közbeiktatásával a kazán középső nyílásához a kör alakú kiálló elemekkel lefelé úgy, hogy érintkezzen a kazán

peremével, és rögzítse a készletben található lapos hatszögfejú csavarokkal. Távolítsa el a kazán középső nyílásától oldalt eső nyíláson (szükség szerint) található lapos peremet, és helyettesítse a már a kazánon lévő tömítés (2) közbeiktatásával a peremmel (3), majd rögzítse a készletben található önbemetsző csavarokkal. Illessze be a könyökidom (5) külsős (sima) felét a karimák (3 és 4) belsős felébe. Illessze be az égési levegő végelem (6) külsős (sima) felét a könyökidom (5) belsős felébe, és tolja be ütközésig. Ellenőrizze, hogy beillesztette-e a külső és belső takarórzsákat. Csúsztassa a égéstermék végelem (9) külsős (sima) végét, a könyökidom (5) belsős felébe, és tolja be ütközésig. Ellenőrizze, hogy a helyére illesztette-e a megfelelő belső takarórzsát, így a biztosíthatja a készletet alkotó elemek megfelelő illeszkedését, és tömörségét.

- Beszerelési helyigény (1-21 ábra). Az alábbiakban a Ø 80/80 mm-es szétválasztó készlet minimális telepítési helyigénye látható.

- Toldócső Ø 80/80-as szétválasztó készlethez. A Ø 80 mm-es égési levegő vagy égéstermék cső max. egyenértékű hosszúsága függőleges irányban (ívek nélkül) felhasználástól függetlenül 41 m lehet. A Ø 80 mm-es égési levegő vagy égéstermék elvezető cső max. egyenértékű hosszúsága vízszintes irányban (ívekkel) felhasználástól függetlenül 36 m lehet. Kérjük vegye figyelembe, hogy a C₄₃ típusú kialakítás természetes huzatú kéménnyel valósítható meg.

MEGJEGYZÉS: Az égéstermék-elvezető csőben esetlegesen kicsapódó kondenzvíz elfolyásának megkönnyítésére, döntse meg a vízszintes csőszakasz toldócsöveit a kazán irányába min. 1,5%-kal (1-22 ábra).



1.15 C9 TÍPUSÚ KÉSZLET TELEPÍTÉSE.

Ezzel a készlettel a kazánt "C₉₃" konfigurációban telepítheti. Ez azt jelenti, hogy a készülék az égési levegőt közvetlenül a kűrtőből szívja be, és egy csőrendszeren keresztül ide történik az égéstermék kivezetése is.

A rendszer elemei.

Ahhoz, hogy a rendszer megfelelően működjön, az alábbi külön árusított alkatrészekre van szükség:

- C₉₃ típusú készlet Ø 100 mm-es vagy Ø 125 mm-es változatban
- beléscső készlet Ø 60 mm-es vagy Ø 80 mm-es változatban
- a telepítés körülményeinek és a kazán típusának megfelelő égéstermék elvezető csővezeték és idomok Ø60/100 mm-es vagy Ø 80/125 mm-es változatban.

A készlet összeszerelése

- Szerelje fel a "C9" típusú rendszer elemeit a bélelt kéménykürtő szerelőnyílására (A) (1-24 ábra).
- Szerelje fel a koncentrikus tömitést (10) és a karimás induló idomot (11), majd rögzítse csavarokkal a kazánhoz (12) (csak Ø 125 mm-es változat esetében).
- Szerelje össze a beléscső készlet elemeit a mellékelt útmutató alapján.
- Számítsa ki a kazán égéstermék-elvezető csatlakozása és a beléscső könyökidoma közötti távolságot.
- Készítse elő a füstgázvezető készletet, számoljon azzal, hogy a koncentrikus készlet belső csövét ütközésig be kell tolni a beléscső íves elemébe (az 1-25 ábrán jelölt "X" érték, míg a

külső csövet ütközésig be kell tolni a csőcsatlakozó elembe (1).

MEGJEGYZÉS: Az égéstermék-elvezető csőben esetlegesen kicsapódó kondenzvíz elfolyásának megkönnyítésére, döntse meg a vízszintes csőszakasz toldócsöveit a kazán irányába min. 1,5%-kal.

- Szerelje fel a levegőoldali csőcsatlakozó elemmel (1) és takarólemezzel (6) ellátott fedelet a falra, majd csatlakoztassa az égéstermék-elvezető rendszert a kéménybeléscsőhöz.

Megjegyzés: az összeszerelés előtt ellenőrizze a tömitések helyzetét (csak Ø 125 mm-es változat esetében). Ha az egyes elemek a gyártó által elvégzett sikitása nem elégséges, egy száraz ruhával távolítsa el a maradék kenőanyagot, majd a szórja be a tömitéseket a készlet részeként szállított síkosító porral.

Amennyiben a készlet elemeit helyesen szerelte össze az égéstermék a kéménybeléscső rendszeren keresztül távoznak, míg a működéshez szükséges égési levegőt a készülék közvetlenül a kéménykürtőből szívja be (1-25 ábra).

Műszaki adatok.

- A kűrtő méretének akkorának kell lennie, hogy megfelelő távolság maradjon a kűrtő belső fala és az égéstermék-elvezető csövek között: kör keresztmetszetű kűrtő esetén ez a távolság 30 mm, négyzet keresztmetszetű kűrtő esetén 20 mm (1-23 ábra).
- Az égéstermék-elvezető cső függőleges szakaszán max. két, a függőlegeshez képest 30°-nál kisebb dőlésszöveget eredményező irányváltás megengedett.

- Ø 60 mm-es beléscső esetén a rendszer megengedett legnagyobb magassága 13 m. Ebbe beleértendő 1 db 90°-os Ø 60/100 mm-es könyökidom, 1 m 60/100 mm-es vízszintes csővezeték, 1 db 90°-os Ø 60 mm-es bélelt ív, és a tetőre elhelyezett végelem is.

A fentiekől eltérő (1-25 ábra) C₉₃ égéstermék-elvezető rendszer tervezésekor vegye figyelembe, hogy fenti leírásnak megfelelő 1 m beléscső ellenállási tényezője 4,9.

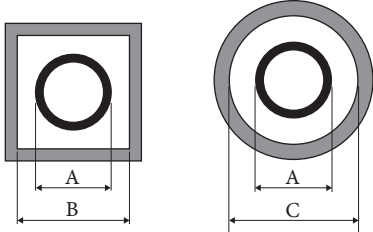
- Ø 80 mm-es beléscső esetén a rendszer megengedett legnagyobb magassága 28 m. Ebbe beleértendő 1 db 60/100 mm-es csövet 80/125 mm-es csővel összekötő csőcsatlakozó elem, 1 db 87°-os Ø 80/125 mm-es ív, 1 m 80/125-ös vízszintes csővezeték, 1 db 90°-os Ø 80 bélelt könyök és a tetőre elhelyezett végelem is.

A fentiekől eltérő (1-25 ábra) C₉₃ égéstermék-elvezető rendszer tervezésekor vegye figyelembe az alábbi nyomásvesztés értékeket:

- 1 m Ø 80/125 koncentrikus csővezeték = 1 m bélelt kéménykürtő szakasz;
- 1 db 87°-os könyökidom = 1,4 m bélelt kéménykürtő szakasz;

Vonja le a hozzáadott elemek egyenértékű hosszszertékét a megengedett 28 m-es magasságból.

1-23



Ø 60 Mervfalú beléscső (A) mm	KÜRTŐ (B) mm	KÜRTŐ (C) mm
66	106	126

Ø 80 Mervfalú beléscső (A) mm	KÜRTŐ (B) mm	KÜRTŐ (C) mm
86	126	146

Ø 80 Flexibilis beléscső (A) mm	KÜRTŐ (B) mm	KÜRTŐ (C) mm
90	130	150

A készlet tartalma:

Jel	Mennyiség	Leírás
1	1	Csatlakozó elem kéményaknához Ø 100 vagy Ø 125
2	1	Tömités kéményakna fedélhez
3	4	Csavarok 4.2 x 9 AF
4	1	TE M6 x 20 Csavar
5	1	Alátét M6
6	2	Zárófedele lemezből
7	1	Tömités kéményakna fedélhez
8	1	Fogazott alátét M6
9	1	Csavar M6
10	1 (80/125 készlet)	Koncentrikus tömités Ø 60-100
11	1 (80/125 készlet)	Ø 80-125 mm-es karimás induló idom
12	4 (80/125 készlet)	TE M4 x 16 egyenes hornyos csavarok
-	1 (80/125 készlet)	Síkosító por zacskóban

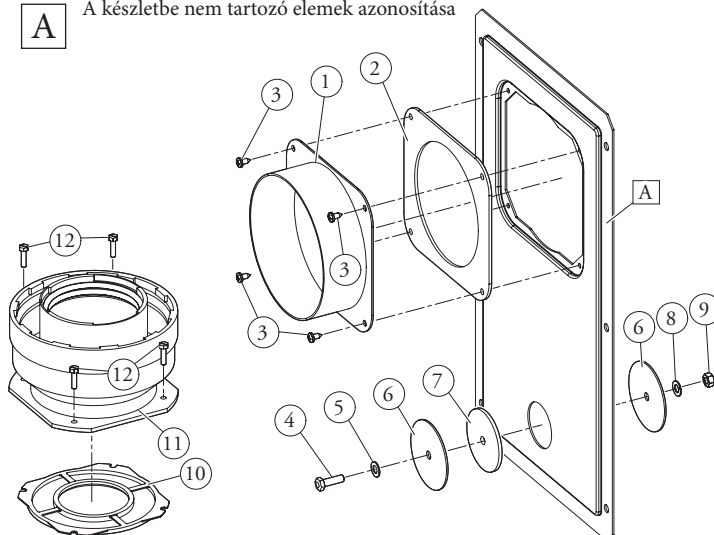
A készletbe nem tartozó elemek

Jel	Mennyiség	Leírás
A	1	Kéménykürtő nyílását eltakaró készlet

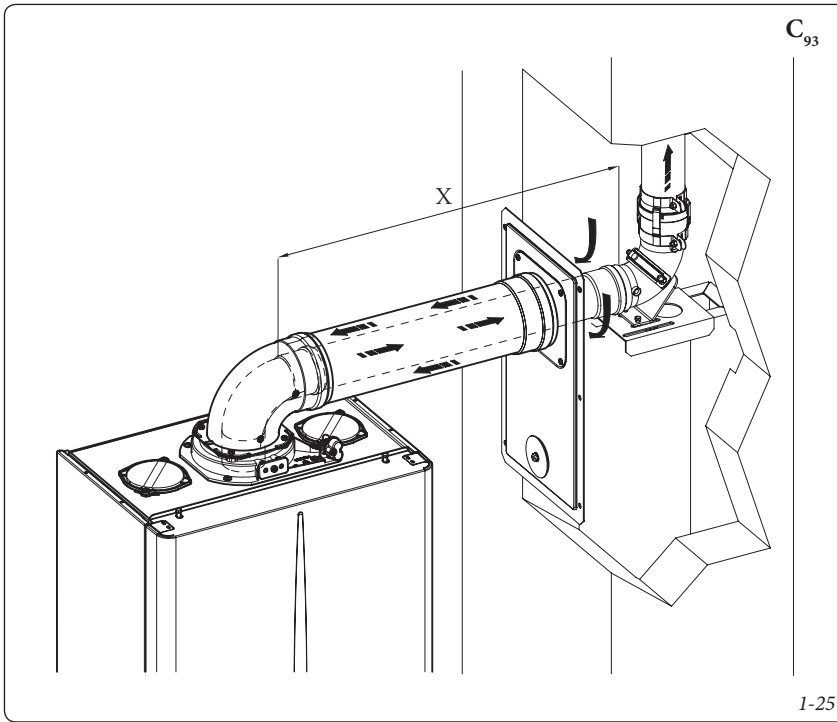
A telepítési rajzok jelmagyarázata:

1 A készlet részét képező elemek azonosítása

A A készletbe nem tartozó elemek azonosítása



1-24



1.16 KÉMÉNYEK VAGY SZERELŐ AKNÁK BÉLELÉSE.

A bélelés egy olyan művelet, amelynek során egy vagy több az égéstermék elvezetésére szolgáló cső kerül bevezetésre a már meglévő vagy (új épületek esetén új) kéménybe vagy műszaki nyílásba, amelyek segítségével a gázkészülék által termelt égéstermék elvezető rendszer alakítható ki (1-26 ábra). A béleléskor használjon a gyártó által alkalmasnak minősített csöveket, és kövesse a gyártó utasításait a telepítéssel kapcsolatosan, valamint a hatályos szabványok rendelkezéseit.

Immergas bélelési rendszer A "zöld szériájú" Ø60 mm-es merev falú, Ø80 mm-es flexibilis és Ø80 mm-es merev falú csövek csak háztartási használatú kondenzációs kazánok esetén alkalmazhatók.

A béleléskor minden esetben tartsa be a műszaki szabályozások és szabványok rendelkezéseit. A bélelés cső végét és a beüzemlést követően töltsse ki megfelelőségi nyilatkozatot. A szabványok és műszaki szabályozások által előírt esetekben kövesse a tervek ill. műszaki jelentések utasításait. A rendszer vagy a rendszer egyes elemeinek élet-tartama megfelel a törvényi szabályozásoknak, amennyiben:

- a rendszert a hatályos szabályozás által átlagosnak minősített környezeti és légköri körülmények között (a rendes termodinamikai vagy vegyi feltételeket befolyásolni képes füst, por vagy gáz hiánya; az átlagos napi hőingadozás tartományán belül maradó hőmérsékleti értékek, stb.) használja.
- A beszerelés és karbantartás a gyártó utasításainak megfelelően, a hatályos szabványok előírásainak tiszteletben tartásával történt.

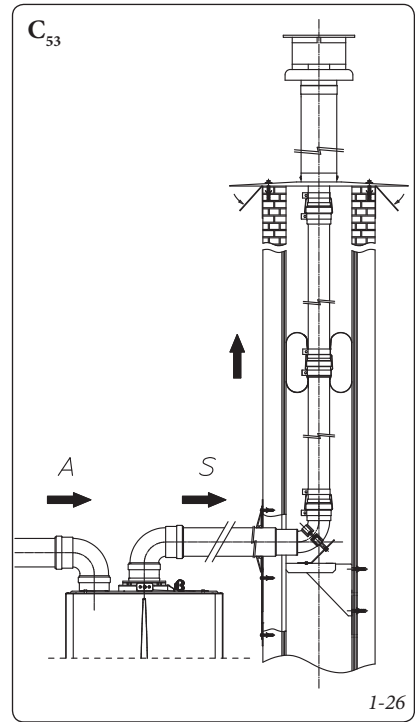
- Tartsa be a gyártó maximális hosszra vonatkozó előírásait és ennek kapcsán:

- A Ø60 mm-es merev falú cső használata esetén a max. függőleges bélelési hosszúság 22 m. Ezt a hosszúságot a Ø80 mm-es égési levegő csővel, 1 m Ø80 mm-es égéstermék csővel és a kazán kimeneténél felszerelt 2 db Ø80 mm-es könyökidommal felszerelt végelem figyelembevételével határoztuk meg.
- A Ø80 mm-es flexibilis cső használata esetén a max. függőleges bélelési hosszúság 30 m. Ezt a hosszúságot 1 m Ø80 mm-es égéstermék elvezető csővel, a kazánra felszerelt 2 db Ø80 mm-es könyökidommal, 1 m Ø80 mm-es végelemmel szerelt égési levegő csővel és a flexibilis bélelés cső kéménykürtön vagy szerelőaknáknál belüli irányváltoztatásainak figyelembevételével határoztuk meg.
- A Ø80 mm-es merev falú cső használata esetén a max. függőleges bélelési hosszúság 30 m. Ezt a hosszúságot 1 m Ø80 mm-es égéstermék elvezető csővel és a kazánra felszerelt 2 db Ø80 mm-es könyökidommal és 1 m-es Ø80 mm-es végelemmel felszerelt égési levegő cső figyelembevételével határoztuk meg.

1.17 B TÍPUSÚ LÉGTÉRTERHELÉSES KAZÁN BELTÉRI TELEPÍTÉSE.

A készülék beltéri beszerelésére is lehetőség van B₂₃ vagy B₃₃ módban. Ebben az esetben kövesse a felhasználói országban hatályos szabványokat nemzeti és helyi szabványokat.

- A B típusú légtérterheléses készülékeket ne szerelje be olyan helyiségekbe, amelyekben az ott zajló kereskedelmi, kézműves vagy ipari tevékenység eredményeképpen olyan gázok vagy légnemű anyagok (pl. savas gőzök, ragasztók, festékek, oldószerek, tüzelőanyagok) vagy porszemcsék (pl. fűrészpor feldolgozás esetén, szénpor, cementpor, stb.) kerülhetnek a levegőbe, amelyek károsíthatják a készülék részeit, vagy hibás működést okozhatnak.



- A B₂₃ és B₃₃ konfigurációkban tilos a kazánokat hálósobába, fürdőként használt helyiségbe vagy garzonlakásba telepíteni, kivéve ha a helyi előírások ezt lehetővé teszik. Ezen felül a kazánt nem lehet olyan helyiségbe telepíteni, amelyben szilárd tüzelőanyaggal működő hőtermelő forrás található vagy, amely ilyen berendezésnek helyt adó helyiségből nyílik.

- A B₂₃ és B₃₃ típusú kiépítéssel a kazánok beszerelését vagy folyamatosan szellőztetett nem lakáscélú épületekbe javasoljuk.

A készüléket megfelelő készlet beépítésével telepítse. Az ezzel kapcsolatos utasításokért olvassa el az 1.11. fejezetet.

1.18 ÉGÉSTERMÉK KIVEZETÉS MEGLÉVŐ KÉMÉNY KÜRTÖBEN/ FÜSTCSÖBEN.

A égéstermék elvezetést nem lehet hagyományos elágazó füstcsőbe csatlakoztatni. Kizárólag a C típusú típusú rendszer esetében lehet a égéstermék elvezetést különleges LAS típusú fűtőcsővel gyűjtőkéménybe csatlakoztatni. A B konfiguráció esetében az égéstermék elvezetése kizárólag egyedi kéménybe vagy a megfelelő végelem alkalmazásával a légkörbe történhet, kivéve ha a helyi előírások eltérően nem rendelkeznek. A gyűjtőkéménybe és kombinált kéményekbe való bekötés kizárólag C típusú kiépítésű kondenzációs kazánok esetében alkalmazható, amelyeknek névleges hőteljesítménye nem tér el 30 %-nál nagyobb mértékben a maximálisan beköthető teljesítménytől, és a kazánok minden esetben ugyanazon tüzelőanyaggal kell hogy működjenek. A gyűjtőkéménybe vagy kombinált rendszerű kéménybe bekötött készülékek tüzeléstechnikai jellemzői (max. égéstermék tömegáram, széndioxid %, nedvességtartalom %, stb.) nem térhetnek el 10 %-nál nagyobb mértékben a bekötési átlagtól. A gyűjtő vagy kombinált rendszerű kéményeket szakembereknek kell megtervezniük a hatályos szabványoknak és számításoknak megfelelően. A kémények vagy füstcsövek átmérője meg kell hogy feleljen a hatályos szabványoknak és műszaki előírásoknak.

1.19 KÉMÉNYEK, FÜSTCSÖVEK, KÉMÉNYFEJEK ÉS VÉGELEMEK.

Az égéstermékeket elvezető csöveknek, kéményeknek és kéményfejeknek meg kell felelniük a hatályos előírások és szabványok követelményeinek. A kéményfejek és az égéstermék kivezető végelemek építésekor tartsa be a szabványok által előírt kitorcollási magasságot és a vonatkozó műszaki előírásokat.

A fali égéstermék végelemek felhelyezése. A füstgázvégelemek:

- helyezze el az épület külső falán;
- a hatályos műszaki szabályozásokban foglaltaknak megfelelő minimális távolságokra helyezze el.

A természetes szellőzésű vagy ventilátoros berendezések égéstermék elvezetése minden oldalról zárt tető nélküli térbe. A 4 kW és 35 kW közötti hőteljesítményű természetes szellőzésű vagy ventilátoros készülékek égéstermék-elvezetése minden oldalról zárt tető nélküli térbe (szellőzőakna, légudvar, stb.) megengedett, a hatályos műszaki szabályozások és normák betartása esetén.

1.20 A RENDSZER FELTÖLTÉSE.

A kazán csatlakoztatását követően töltsse fel a kazánt a beépített töltőcsap segítségével (1-30 és 1-3 ábra). A kazánt lassan töltsse fel, hogy a rendszerben található légbuborékok a légtelenítő szelepeken keresztül távozhassanak a fűtési rendszerből.

A kazánban is található egy automata légtelenítő szerep. Ellenőrizze, hogy meglazította-e a légtelenítő szelep zárókupakját. Nyissa ki a radiátorok légtelenítő szelepeit.

A radiátorok légtelenítő szelepét akkor zárja el, amikor már csak víz távozik a belőlük.

Amikor a kazán nyomásmérője kb. 1,2 bar-on áll, zárja el a töltőcsapot.

Megjegyzés: a művelet során a kezelőfelületen elhelyezett főkapcsoló segítségével szakaszosan indítsa be a keringető szivattyút. *A keringtető szivattyú légtelenítéséhez hagyja a szivattyút bekapcsolva, és tekerje le a szivattyúmotor elején található zárósapkát.* A műveletet követően tekerje vissza a zárósavart.

1.21 KONDENZVÍZ SZIFON FELTÖLTÉSE.

A kazán első bekapcsolásakor előfordulhat, hogy a kondenzvíz szifonból égéstermék távozik. Ennek elkerülése végett töltsse fel vízzel a szifont. Ha a feltöltés elmarad, néhány perces működést követően ellenőrizze, hogy a kondenzvíz szifonból távozik-e égéstermék. Ha a szifonból nem távozik égéstermék, az azt jelenti, hogy a kondenzvíz elérte azt a magasságot, amely már nem teszi lehetővé az égéstermék rendellenes kiáramlását.

1.22 A GÁZRENDSZER ÜZEMBE HELYEZÉSE.

A gázrendszer üzembe helyezésekor kövesse a vonatkozó műszaki előírásokat.

Elsősorban az új rendszerek esetében kövesse az alábbiakat:

- nyissa ki az ajtókat és az ablakokat;
- kerülje nyílt láng vagy szikra használatát;
- távolítsa el a gázvezetékben maradt levegőt;
- a hatályos műszaki szabályozások rendelkezéseinek megfelelően ellenőrizze a belső rendszer gáztömörtségét.

1.23 A KAZÁN ÜZEMBE HELYEZÉSE (BEKAPCSOLÁSA).

A kazán üzembe helyezése során (az alábbiakban felsorolt műveleteket csak arra engedéllyel rendelkező vállalkozás és kizárólag a munkák elvégzéséért felelős személyek jelenlétében végezheti el):

- a hatályos műszaki szabályozások rendelkezéseinek megfelelően ellenőrizze a belső rendszer gáztömörtségét;
- ellenőrizze, hogy a hálózati gáz megegyezik-e azzal a gázfajtaival, amellyel a kazán működik;
- ellenőrizze, hogy nem állnak-e fenn olyan külső okok, amelyek következtében szennyeződésfoltok alakulhatnak ki;
- kapcsolja be a kazánt, és ellenőrizze, hogy a begyújtás megfelelően végbement-e;
- ellenőrizze, hogy a gáz mennyisége és a gáznyomás megfelelnek-e a használati utasításban jelölt értékeknek (3.17 (3.18 fejezet).
- ellenőrizze, hogy a gázellátás hiányában bekapcsol-e a biztonsági rendszer, és mennyi idő telik el a bekapcsolásig;
- ellenőrizze a kazán előtt és a kazánon elhelyezett főkapcsoló működését;
- ellenőrizze, hogy az égési levegő/égéstermék végelemek nincsenek-e eltömődve.

Ha a fentiekben felsoroltak közül akár egy is nem teljesül, a készülék nem helyezhető üzembe.

1.24 KERINGETŐ SZIVATTYÚ.

A kazánt egy sebességszabályzóval felszerelt keringető szivattyúval szállítjuk.

Ezen beállítások lefedik a fűtés- és melegvíz rendszerek többségét.

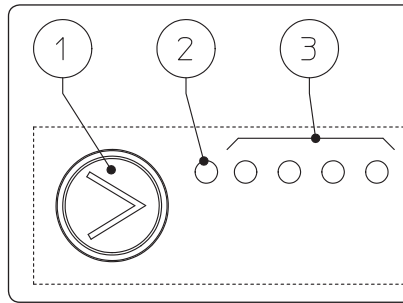
A keringető szivattyút egy elektromos vezérlőrendszer irányítja, amely segítségével speciális beállításokat is elvégezhet. A megfelelő működés érdekében a rendszernek leginkább megfelelő üzemmódot kell kiválasztani, és a sebesség beállítás során törekedni kell az energiatakarékosságra.

A by-pass szabályozása (1-30 ábra 29). A kazánon a by-pass gyári beállításban teljesen ki van nyitva.

Amennyiben speciális rendszerigények ezt szükségessé teszik, a by-pass egy minimum (by-pass zárva) és egy maximum (by-pass nyitva) szint között szabályozható. A szabályozáshoz egy lapos csavarhúzóval forgassa el a csavart: óramutató járásával megegyező irányban nyitja, óramutató járásával ellentétes irányban zárja.

Az üzemmód megjelenítése. A normál működés közben az állapotjelző led (2) zöld színnel világít, a négy sárga led (3) a keringető szivattyú teljesítményfelvételét mutatják a következő táblázat szerint.

Keringető szivattyú ledje	Teljesítményfelvétel
G Y Y Y Y On On Off Off Off	0 ÷ 25 %
G Y Y Y Y On On On Off Off	25 ÷ 50 %
G Y Y Y Y On On On On Off	50 ÷ 75 %
G Y Y Y Y On On On On On	75 ÷ 100 %



Jelmagyarázat:

- 1 - Funkció választó gomb
- 2 - Zöld (G) / piros (R) led
- 3 - 4 sárgán (Y) világító led

1-27

Az üzemi sebesség kiválasztása. Az éppen használt üzemmód beállításához elegendő egyszer megnyomni a gombot (1).

Az üzemmód megváltoztatásához nyomja meg, és tartsa lenyomva a 2-essel jelölt gombot 10 másodpercig, illetve addig, amíg az aktuális konfiguráció villogni nem kezd. A gomb minden egyes megnyomásakor a lehetséges funkciók ciklikus sorrendben váltakoznak. Ha néhány másodpercig semmilyen műveletet nem végez, a keringető szivattyú menti a kiválasztott üzemmódot, és a kijelzőn ismét az üzemmód látható.

Figyelem: A kazán több üzemmód választó kapcsolóval is fel van szerelve, de a kazán működését állandó sebesség görbe alapján történő üzemelésre kell beállítani az alábbi táblázat alapján.

Keringető szivattyú ledje	Leírás
G Y Y Y Y On On On Off Off	Ne használja
G Y Y Y Y On On On On Off	2. állandó sebesség görbe
G Y Y Y Y On On On On On	3. állandó sebesség görbe (Victrix EXA 24 X 1 ErP esetében ez az alapbeállítás)
G Y Y Y Y On On On Off On	4. állandó sebesség görbe

Állandó sebesség görbe: a keringető szivattyú állandó sebességet biztosít a rendszerben.

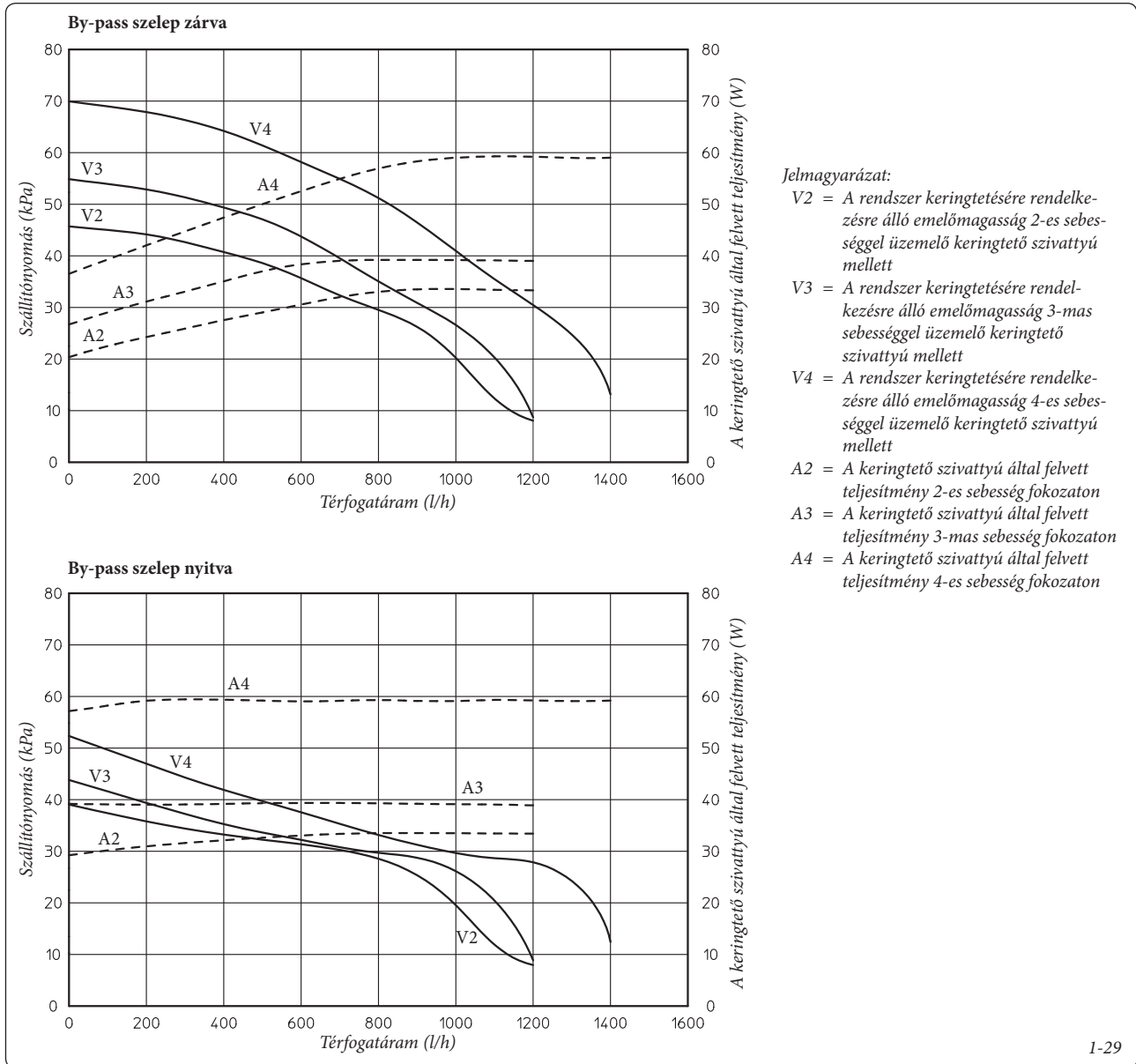
A kiválasztó gomb lezárása. A gomb rendelkezik egy olyan lezáró funkcióval is, amellyel megakadályozhatók a véletlen módosítások. Ez a funkció a kezelőfelületet is lezárja. A funkció aktiválásához tartsa lenyomva az 1-es gombot legalább 10 másodpercig (eközben az aktuális konfiguráció villog). A sikeres lezárást az jelzi, hogy a kezelőfelület minden ledje villog. A lezárás feloldásához tartsa ismét lenyomva a gombot 10 másodpercig.

Valós idejű diagnosztika: egy esetleges meghibásodás esetén a ledek információval szolgáltatnak a kazán állapotáról. Lásd az 1-28 táblázatot:

Keringető szivattyú ledje (első piros led)	Leírás	Diagnosztika	Megoldás
R Y Y Y Y On Off Off Off On	A keringető szivattyú leállt	A keringető szivattyú egy meghibásodás következtében nem tud automatikus üzemmódban elindulni	Várja meg, hogy a keringető szivattyú megpróbáljon önállóan újraindulni, vagy oldja ki kézzel a motortengelyt, tengelyfejen található csavar segítségével. Ha a hiba továbbra is fennáll, cserélje ki a keringető szivattyút.
R Y Y Y Y On Off Off On Off	Rendellenesség (a keringető szivattyú tovább üzemel) alacsony tápfeszültség	A feszültség üzemi tartományon kívül van.	Ellenőrizze az áramellátást
R Y Y Y Y On Off On Off Off	Elektromos meghibásodás (A keringető szivattyú leállt)	A keringető szivattyú túl alacsonyszintű áramellátás vagy súlyos üzemhiba miatt blokkolt	Ellenőrizze az áramellátást, ha a hiba továbbra is fennáll, cserélje ki a keringető szivattyút.

1-28

A rendszer keringtetésére rendelkezésre álló emelőmagasság.



1.25 RENDELHETŐ KÉSZLETEK.

- Fűtési rendszer elzárócsap készlet szűrővel vagy anélkül (külön rendelhető). A kazánhoz rendelhető egy rendszer elzáró csap készlet, amelyet a kazán és az előremenő / visszatérő fűtőcsövek között kell elhelyezni. A készlet különösen hasznos a karbantartási munkálatok során, mert lehetővé teszi, hogy csak a kazánból és ne az egész rendszerből kelljen leengedni a fűtővizet. A szűrővel ellátott változat képes megőrizni a kazán működési tulajdonságait.
- DIM fűtési zóna egységek (külön rendelhető). Ha a fűtési rendszert több zónára kívánja felosztani (**legfeljebb három**), amelyeket egymástól függetlenül kíván szabályozni, az egyes zónák független kezelésére (keringtetés, szabályozás, vezérlés) az Immergas többféle készre szerelt fűtési egységet fejlesztett ki, melyek tetszőleges összeállításban megrendelhetőek.

- Polifoszfát adagoló (külön rendelhető). A polifoszfát adagoló csökkenti a használati melegvíz oldali vízköképződésének mértékét, és ezzel hosszú ideig megőrizheti a hőcserélő és a használati melegvíz rendszer eredeti állapotát. A kazán felszerelhető egy gyári polifoszfát adagolóval.
- Relé kártya (külön rendelhető). A kazán vezérlése kiegészíthető egy relé kártyával, amely lehetővé teszi a készülék jellemzőinek, és üzemmódjainak kiszélesítését.
- Fedőkészlet (külön rendelhető). Ha a berendezést kültéren, részegesen védett helyen közvetlen éléslevegő beszívással szereli fel, a kazán megfelelő működésének és az időjárási viszonyoktól való védelme érdekében akazán tetejére kötelező fedőkészletet szerelni.

- UB 200 készlet oszlopra történő felszereléshez (külön rendelhető). Egy 200 literes melegvíz tároló bekötéséhez (ha van külső melegvíz tároló) szükség van egy vízszintes beszerelést megengedő készletre is, amellyel a kazán kőműves munkák elvégzésének szükségessége nélkül csatlakoztatható a külső melegvíz tárolóhoz.

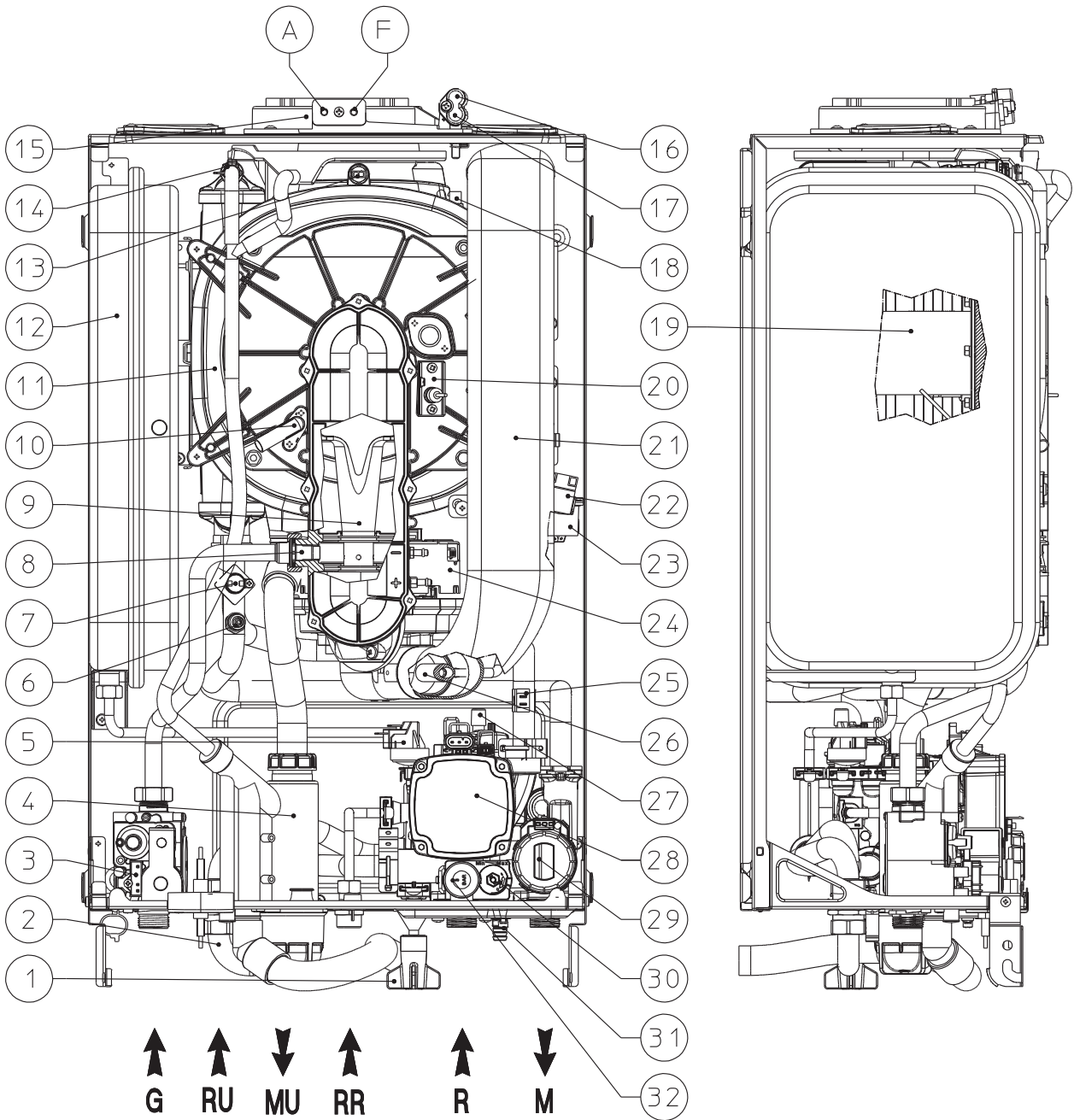
A fenti készleteket a felszerelési és használati útmutatóval szállítjuk.

1.26 A KAZÁN FŐ RÉSZEI.

KIVITELEZŐKNEK

FELHASZNÁLÓKNAK

SZERVIZESEKNEK



Jelmagyarázat:

- | | |
|---|---|
| 1 - Töltőcsap | 17 - Nyomásmérő pont (pozitív) |
| 2 - Melegvíz tároló előremenő visszatérő by-pass | 18 - Kazántest olvadó biztosítóka |
| 3 - Gázszelep | 19 - Égő |
| 4 - Kondenzátum szifon | 20 - Gyújtó elektróda |
| 5 - Fűtési rendszer nyomáskapcsolója | 21 - Égési levegő beszívó cső |
| 6 - Előremenő fűtővíz érzékelő | 22 - Gyújtótrajfó |
| 7 - Biztonsági határoló termostát | 23 - Levegő nyomáskapcsoló |
| 8 - Fűvóka | 24 - Ventilátor |
| 9 - Venturi egység | 25 - Visszatérő fűtővíz érzékelő |
| 10 - Lángőr elektródák | 26 - Venturi egység levegő/bevezető |
| 11 - Kondenzációs (kazántest) modul | 27 - Légtelenítő szelep |
| 12 - Fűtési rendszer tágulási tartálya | 28 - Kazán keringető szivattyú |
| 13 - Égéstermék érzékelő | 29 - Motoros váltószelep |
| 14 - Kézi légtelenítő szelep | 30 - by-pass szelep |
| 15 - Vizsgálónyílás (A égési levegő oldali) - (F égéstermék oldali) | 31 - Rendszerüritő csap |
| 16 - Nyomásmérő pont (negatív) | 32 - 3 bar-os biztonsági lefúvatószelep |

2 KEZELÉSI ÉS KARBANTARTÁSI ÚTMUTATÓ

2.1 TISZTÍTÁS ÉS KARBANTARTÁS.

Figyelem: végeztesse el a kazán karbantartását évente egyszer „a készülék éves ellenőrzése és karbantartása” c. fejezetben foglaltak szerint és az országos, tartományi vagy helyi rendelkezéseknek megfelelően. Ennek köszönhetően a készülék megbízhatósága, teljesítménye és működése az időben állandó marad, amely kiemeli a kazánt a többi hasonló berendezés közül.

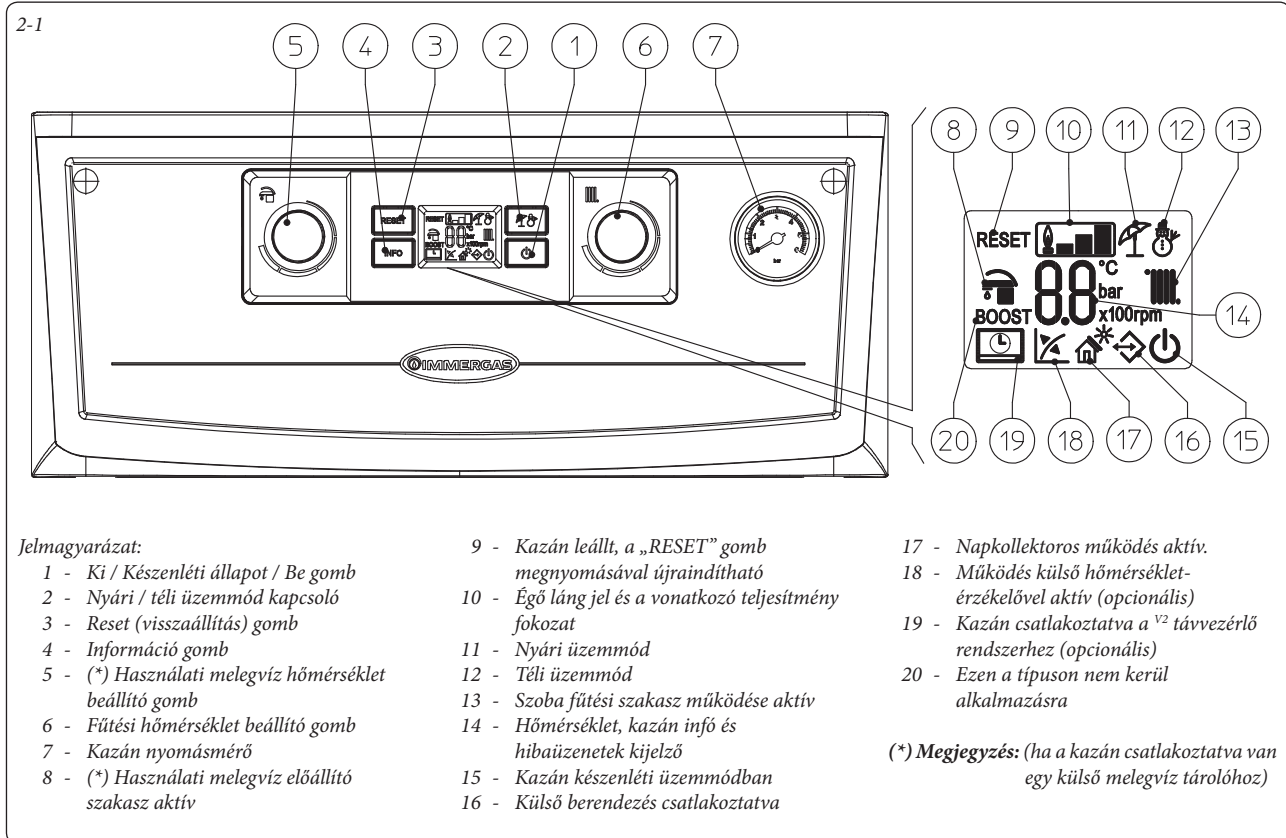
2.2 ÁLTALÁNOS FIGYELMEZTETÉSEK.

Ne tegye ki a falra szerelt kazánt a főzésből származó gőzöknek.

Ne engedje, hogy a berendezést gyermekek vagy megfelelő tapasztalattal nem rendelkező személyek használják.

A biztonság érdekében bizonyosodjon meg arról, hogy az égési levegő/égéstermék elvezető végelemek (ha vannak ilyenek) nincsenek-e eltömődve vagy eltakarva még ideiglenesen sem.

2.3 KEZELŐFELÜLET.



2.4 A KAZÁN HASZNÁLATA.

Figyelem:

A EXA 24 X 1 ErP kazánt csak fűtésre vagy a megfelelő opciós készletek beszerelésével fűtésre és használati melegvíz előállítására tervezték (ebben az esetben a kazánt csatlakoztatni kell egy külső melegvíz tárolóhoz). Ezért a kazán kezelőfelületén található egy a melegvíz hőmérsékletét szabályozó gomb is, amely csak a használati melegvíz előállítást engedélyező opciós készlet beszerelését követően válik aktívvá. A speciális kiegészítő felszerelések nélkül ez a gomb, ill. a melegvíz előállításra vonatkozó egyetlen funkció sem működik, kivéve a gáz mágnesszelep beállításának pillanatát és az elektromos vezérlő

Amennyiben a készüléket ideiglenesen üzemben kívül helyezi, kövesse az alábbiakat:

- víztelenítse azokat a csővezetéseket, amelyekben nem használ fagyállót;
- szüntesse meg a berendezés áram-, víz- és gázellátását.

A készülék égéstermék elvezető csövei és tartozékai közelében elhelyezett szerkezeteken végzett munkálatok vagy karbantartás esetén kapcsolja ki a készüléket, és a munkálatok befejezését követően ellenőriztesse a csövek és a berendezések állapotát egy szakszervizzel.

A készülék egészének vagy részeinek gyúlékony anyagokkal való tisztítása tilos.

Ne hagyjon gyúlékony anyagokat abban a helyiségben, amelybe a kazánt felszerelték.

• **Figyelem:** bármely elektromos árammal működő alkatrész használata esetén tartsa be az alábbi alapszabályokat:

- ne érintse meg a készüléket vizes vagy nedves testrésszel ill. ha meztláb van;
- ne húzza meg az elektromos vezetéseket, és ne tegye ki a készüléket környezeti hatásoknak (eső, napsütés, stb.);

- a készülék tápvezetékeinek cseréjét bízva szakemberre;
- ha a tápvezeték sérült, kapcsolja ki a készüléket, forduljon szakszervizhez, és kérje a tápvezeték cseréjét;
- ha a készüléket huzamosabb ideig nem használja, kapcsolja ki a főkapcsolót.

Megjegyzés: a kijelzőn megjelenő hőmérsékleti értékek a kazántól független tényezőknek tulajdonítható megengedett eltérése +/- 3°C.

A kazán élettartama végén nem kezelhető háztartási hulladékként, és a környezetben lerakni tilos. A kazán leszerelésével erre szakosodott céget kell megbízni. A leszereléssel kapcsolatos utasításokat kérje a gyártótól.

programozói menüjének használatát.

A bekapcsolás előtt ellenőrizze, hogy a rendszert feltöltötte-e vízzel, és a nyomásmérő (7) mutatója 1 ÷ 1,2 bar között áll-e.

- Nyissa ki a kazán elé beszerelt gázcsapot.
- Tartsa nyomva a 1-os gombot a kijelző bekapcsolásáig. Ekkor a kazán visszaáll a kikapcsolást megelőző állapotba.
- Ha a kazán készenléti állapotban van, az aktiváláshoz nyomja meg a 1-es gombot. Ellenkező esetben ugorjon a következő pontra.
- Nyomja meg a 2-as gombot, és állítsa a kazánt nyári (☀️) vagy téli (❄️) üzemmódba.

• **Nyári üzemmód** (☀️): ebben az üzemmódban a kazán csak a használati melegvizet állítja elő (ha csatlakoztatva van egy melegvíz tárolóhoz). A víz hőmérsékletét az 5-es kapcsolóval állíthatja be, és a kijelző számláló (14) segítségével mutatja a beállított hőmérsékletet.

• **Téli üzemmód** (❄️): ebben az üzemmódban a kazán mind a használati melegvíz előállítását (ha csatlakoztatva van egy melegvíz tárolóhoz), mind a szoba fűtést végzi. A használati melegvíz hőmérsékletét az 5-ös gomb segítségével állíthatja be, a fűtővíz hőmérsékletét pedig a 6-os gombbal szabályozhatja. A beállított hőmérsékletet a 14-es számláló mutatja.

Innentől kezdve a kazán automatikusan működik. Amennyiben a készülékhez nem érkezik kérés (fűtés vagy használati melegvíz előállítás beindítására), a kazán "várakozó" üzemmódba áll, ami megegyezik a láng nélküli működéssel. Minden alkalommal amikor az égő bekapcsol a kijelzőn megjelenik a 10-es jelzés és a vonatkozó teljesítményfokozat.

• **Amico^{V2} Távezérlővel való működtetés (CAR^{V2}) (Opcionális).** A CAR^{V2} csatlakoztatása esetén megjelenik a (☺) jelzés, a kazánt a CAR^{V2} kezelőfelülettel állíthatja be. A kazán kezelőfelületén továbbra is aktív marad a reset (3) gomb, a kikapcsoló gomb (1) (csak "off" (ki) gomb) és a kazán állapotát mutató kijelző.

Figyelem: ha a kazánt kikapcsolja, a CAR^{V2} kijelzőjén megjelenik az "ERR>CM" csatlakozási hibaüzenet. A CAR^{V2} továbbra is bekapcsolt állapotban marad, és megtartja a memóriájában a beállított programokat.

• **Napkollektoros működés (☼*).** A funkció ezen a kazán típuson nem használható.

• **Működés külsőhőmérséklet-érzékelővel opció (☁).** Külsőhőmérséklet-érzékelővel ellátott rendszer esetén, a kazán fűtési előremenő hőmérsékletét egy külsőhőmérséklet-érzékelő

szabályozza a külső hőmérséklet függvényében (1.8 fejezet,). Az előremenő hőmérséklet megváltoztatásához állítsa a 6-os kapcsolót jelleggörbe állásba (vagy ha a berendezéshez van CAR^{V2} vezérlő csatlakoztatva, akkor a vezérlőn), és válassza ki a kívánt értéket 0 és 9 között.

A külsőhőmérséklet-érzékelő használatakor a 18-as jel jelenik meg a kijelzőn. Fűtési szakaszban, ha a rendszerben található víz mennyisége elegendő a radiátorok felmelegítéséhez, a kazán csak a keringető szivattyú bekapcsolásával működik.

• **Készenléti üzemmód.** Nyomja meg a 1-os gombot, és tartsa lenyomva addig, amíg a kijelzőn meg nem jelenik a (☺) jel. Ettől kezdve a kazán nem működik, csak a fagyvédelmi funkció, a keringető szivattyú és a váltószepel letapadás elleni védelme, és az esetleges hibaüzenetek kijelzése működik.

MEGJEGYZÉS: a fenti körülmények között a kazán feszültség alatt van.

• **"Off" (Kikapcsolt) üzemmód.** Tartsa nyomva a 1-os gombot 8 másodpercig. A kijelző és a kazán teljesen kikapcsol. Ebben az üzemmódban a biztonsági funkciók nem működnek.

MEGJEGYZÉS: a fenti körülmények között, bár a készüléken nincsenek aktív funkciók, a

kazán feszültség alatt van.

• **„Automatikus rendszer légtelenítő” funkció.** A kazán minden egyes új bekapcsoláskor elvégzi a rendszer automatikus légtelenítését (kb. 8 percig tart). Ezalatt a kijelző számlálója (14) mutatja a hátralévő időt. Ezalatt az idő alatt nem történik használati melegvíz előállítás és fűtés.

A "törlés" (4) gomb megnyomásával leállíthatja az "automatikus légtelenítést".

• **A kijelző működése.** Használat során a kezelőfelület világít. Ha 15 másodpercig nem érinti meg a kezelőfelületet, a világítás kialszik, és csak az aktív jelek világítanak tovább. A kijelző világítását a vezérlőpanel testreszabásának t3 menüpontjában változtathatja meg.

2.5 HIBAÜZENETEK.

A Victrix EXA 24 X 1 ErP kazán az esetleges meghibásodásokat a kijelzőn (14) kódüzenet formájában jelzi. A kódokat az alábbi táblázat foglalja össze:

Amennyiben a berendezéshez távirányító is tartozik, a távirányítón is megjelenik a hiba számkódja az alábbi példának megfelelően (pl. CAR^{V2} = Exx).

Hibakód	Jelzett meghibásodás	Ok	A kazán állapota / megoldás
01	Gyújtáshiba miatti leállás	A kazán nem kapcsolódik be az előre meghatározott idő alatt a fűtés beindításakor vagy használati melegvíz-előállításakor. Az első bekapcsoláskor vagy hosszabb üzemlen kívül időszakot követően a leállás miatt beavatkozásra lehet szükség.	Nyomja meg a Reset (1) (visszaállítás) gombot
02	Biztonsági határoló termosztát beavatkozása miatti leállás (túlmelegedés)	A normál működés során, ha egy meghibásodás következtében túlmelegedés lép fel, a kazán túlmelegedés miatt leáll.	Nyomja meg a Reset (1) (visszaállítás) gombot
03	Égéstermék hőmérséklet termosztát leállása	A normál működés során, ha egy meghibásodás következtében az égéstermék túlmelegszik, a kazán túlmelegedés miatt leáll.	Nyomja meg a Reset (1) (visszaállítás) gombot
04	Érintkező ellenállás hibája	A vezérlő a gázszepel rendellenes gázellátását érzékeli. Ellenőrizze a vezérlő bekötését. (ezt az üzemzavart a kazán csak kérésre ellenőrzi és jeleníti meg).	Nyomja meg a Reset (1) (visszaállítás) gombot
05	Előremenő fűtővíz érzékelő meghibásodása	A vezérlőpanel meghibásodást észlel az előremenő ág NTC érzékelőjében.	A kazán nem indul be (1)
08	Maximum számú hibatörlés	A rendelkezésére álló hibatörlési kísérleteket már elhasználta.	Figyelem: A meghibásodást egymást követően legfeljebb 5 alkalommal oldhatja fel törlés gombbal, majd a funkció egy órára kikapcsol. Az egy óra leteltével ismét próbálkozhat 5 alkalommal. Ha a berendezést kikapcsolja, majd ismételt bekapcsolja, még 5-ször próbálkozhat
10	A rendszerben a nyomás elégtelen	A fűtési rendszerben mért nyomás nem elégséges a kazán megfelelő működésének biztosítására.	Ellenőrizze a kazán nyomásmérőjén, hogy a rendszer nyomása 1÷1,2 bar között van-e, és szükség esetén állítsa helyre a rendszer megfelelő nyomását
11	Égési levegő / égéstermék nyomáskapcsoló meghibásodása	A ventilátor bekapcsolt állapotában az égési levegő / égéstermék nyomáskapcsoló nem éri el a beállított értéket.	A kazán nem indul be (1)
12	Melegvíz tároló érzékelő meghibásodása (opció)	Ha a vezérlőpanel a tároló érzékelőjének meghibásodását érzékeli, a kazán nem képes használati melegvíz előállítására, (amennyiben a kazán csatlakoztatva van egy külső melegvíz tárolóhoz) és ezt a hibát a kijelzőn is jelzi.	A kazán nem állít elő használati melegvizet (1)
13	Égési levegő / égéstermék térfogatáram mérő határértéken kívüli értéket mér	A ventilátor kikapcsolt állapotában az égési levegő / égéstermék ellenőrzés túl magas jelet olvas le (a nyomáskapcsoló érintkezői beragadtak)	A kazán nem indul be (1)
15	Konfigurációs hiba	A vezérlőpanel meghibásodást vagy a kazán nem megfelelő bekötését érzékeli, ezért a kazán nem indul el.	Amennyiben a megfelelő működés körülményeit biztosítja, a kazán a reset gomb megnyomása nélkül indul. Ellenőrizze, hogy a kazán konfigurálása megfelelő-e (1)

(1) Ha a meghibásodás továbbra is fennáll; forduljon az Immergas szakszervizhez.

Hibakód	Jelzett meghibásodás	Ok	A kazán állapota / megoldás
16	Ventilátor hiba	A ventilátor elektromos vagy mechanikus meghibásodását jelzi.	Nyomja meg a Reset (1) (visszaállítás) gombot
20	Lángérzékelési hiba (parazita láng)	Az ellenőrző rendszer vagy a lángór meghibásodását jelzi.	Nyomja meg a Reset (1) (visszaállítás) gombot
23	Fűtési visszatérő érzékelőjének meghibásodása	A vezérlőpanel meghibásodást észlel a visszatérő ág NTC érzékelőjében.	A kazán nem indul be (1)
24	Nyomógombok meghibásodás	A vezérlőpanel a nyomógombok meghibásodását észleli.	Amennyiben a megfelelő működés körülményeit biztosítja, a kazán a reset gomb megnyomása nélkül újraindul (1)
25	Égéstermék hőmérséklet határoló túlmelegedése	Ha a vezérlőpanel az égéstermék hőmérsékletének gyors emelkedését érzékeli (valószínűleg a keringtető szivattyú letapadása miatt, vagy mert a kazán hőcserélőjében nincs víz), a kazán biztonsági okból ennek következtében leáll.	Nyomja meg a Reset (1) (visszaállítás) gombot
27	Elégtelen keringés	Azt jelzi, hogy a kazán a főkörben lévő víz nem megfelelő keringetése miatt túlmelegedett; ennek több oka lehet: - a rendszer keringetése elégtelen; ellenőrizze, hogy a keringetés a fűtési rendszer elzáródása miatt nem szakad-e meg, és a rendszert teljesen légtelenítette-e; - a keringtető szivattyú letapadt - hívjon szakembert a keringtető szivattyú újraindításához.	Nyomja meg a Reset (1) (visszaállítás) gombot
29	Égéstermék hőmérsékletérzékelő meghibásodása	A vezérlőpanel meghibásodást észlel az égéstermék érzékelőjében.	A kazán nem indul be (1)
31	Távvezérlő jel hiba	Ez akkor következhet be, ha a készüléket nem kompatibilis távvezérlőhöz csatlakoztatja, vagy ha a távvezérlő és a berendezés között megszűnik a kommunikáció.	Szüntesse meg, majd indítsa újra a kazán áramellátását. Ha a berendezés az ismételt begyújtást követően sem érzékeli a távvezérlőt, a kazán közvetlen üzemmódba kapcsol, tehát csak a berendezés vezérlőjén elhelyezett kezelőszervek aktívak. Ebben az esetben nem lehet bekapcsolni a "fűtés" funkciót (1).
36	IMG Bus kommunikáció elvesztése	Azt jelzi, hogy a kazán központjában, a zónákra osztott fűtési rendszer kártyáin (opcionális) vagy az IMG Buson megszakad az egyes alkatrészek közötti kommunikáció.	A kazán nem kapcsolja be a fűtést (1)
37	Alacsony tápfeszültség	Azt jelzi, hogy a készülék tápfeszültsége nem éri el a kazán megfelelő működéséhez szükséges szintet.	Amennyiben a megfelelő működés körülményeit biztosítja, a kazán a reset gomb megnyomása nélkül újraindul (1)
38	Lángjelzés elvesztése	Azt jelzi, hogy a kazán megfelelően be van kapcsolva, és az égő hirtelen kialszik. A kazán megpróbálja újra begyújtani a égőt, és visszaállítani a működési körülményeket, és amennyiben a megfelelő működések helyre állnak, a kazán magától újraindul (ezt a hibaizenetet csak a menü "Információs" almenüjének a hiba listájának ellenőrzésekor veheti észre).	Amennyiben a megfelelő működés körülményeit biztosítja, a kazán a reset gomb megnyomása nélkül újraindul (1)
43	Folyamatos lángjelzés elvesztése következtében a berendezés leáll	Ez akkor következik be, ha előre meghatározott időn belül a láng 3 egymást követő alkalommal kialszik - „Lángjel elvesztése (38)”.	Nyomja meg a Reset (visszaállítás) gombot, a kazán ventilátor-utóműködés ciklust indít be mielőtt újraindulna. (1)
44	A gázszelep összesített maximális nyitási ideje meghaladta a megengedett értéket, ezért a kazán leáll.	Azt jelzi, hogy a gázszelep a normális működéshez szükségesnél hosszabb ideig marad nyitva anélkül, hogy a kazán bekapcsolna.	Nyomja meg a Reset (1) (visszaállítás) gombot
45	ΔT nagy	Ha a kártya a ΔT hirtelen és nem indokolt emelkedését érzékeli, a fűtőkör előremenő és visszatérő ágainak érzékelői között, a kazán korlátozza az égő teljesítményét, hogy elkerülje az egységben a kondenzvíz keletkezése miatt bekövetkezett károkat. Amint a ΔT visszaáll normál értékre, a kazán is vissza áll normál működésre.	Ellenőrizze, hogy a rendszerben kering-e a víz, hogy a keringető szivattyú konfigurációja megfelel-e a rendszer szükségleteinek, valamint a visszatérő ágban elhelyezett érzékelő (1) megfelelően működik-e
46	Alacsony hőmérséklet termosztát (opcionális) beavatkozása	A normál működés során ha valamely meghibásodás miatt az alacsony hőmérsékletű előremenő cső túlmelegszik, a kazán leáll.	Amikor a hőmérséklet eléri a megfelelő szintet, a törlés gomb megnyomásával újraindíthatja a termosztátot (lásd a vonatkozó használati utasítást) (1)
47	Égő teljesítményének korlátozása	Ha az égéstermék hőmérséklete túl magas, a kazán csökkenti a leadott teljesítményt a meghibásodások elkerülése érdekében.	(1)
49	A visszatérő kör érzékelőjén mért magas hőmérséklet miatti leállás	Akkor következik be, ha a hőcserélő visszatérő ágában a hőmérséklet túl magasra emelkedik.	Ellenőrizze a keringető szivattyú és a váltószelepek megfelelő működését. A kazánt a Törlés (C) gomb (1) megnyomásával indíthatja újra

(1) Ha a meghibásodás továbbra is fennáll; forduljon az Immergas szakszervizhez.

2.6 INFORMÁCIÓS MENÜ

Az "Info" gomb (4) megnyomásakor bekapcsol az "Információs Menü", amellyel a kazán működésének néhány paraméterét ellenőrizheti.

A paraméterek közötti haladáshoz nyomja meg az "Info" (4) gombot.

A menüből való kilépéshez a felsorolás végére

érve nyomja meg az "Info" gombot (4), vagy nyomja meg a "Törlés" gombot (3) vagy várjon 15 percet.

Amikor a menü aktív a számláló (14) a paraméter jelét mutatja, amely egy "d" betűből és a paraméter számából valamint a paraméterhez tartozó értékből álló jel jelenik meg.

Id Paraméter	Leírás
d1	A láng jelzést mutatja (uA x 10 hozzávetőlegesen)
d2	A primer hőcserélőből (kazántestből) kilépő előremenő fűtés cső pillanatnyi hőmérsékletét mutatja
d3	A melegvíz tároló egység hőmérsékletét mutatja
d4	A fűtési rendszer beállított értékét mutatja
d5	A használati melegvíz rendszer beállított értékét mutatja
d6	A külső hőmérsékletet mutatja (ha van külsőhőmérséklet-érzékelő) Ha a hőmérséklet nulla fok alatt van, az érték villog
d7	Nem áll rendelkezésre
d8	Fűtési visszatérő érzékelő hőmérséklete
d9	Az utolsó 5 meghibásodást mutatja (a felsorolásban való haladáshoz forgassa a fűtés hőmérsékletének kapcsolóját (6))

2.7 A KAZÁN KIKAPCSOLÁSA.

A kazán teljes kikapcsolásához állítsa a külső kétpólusú kapcsolót "off" állásba, és zárja el a készüléket ellátó gázcsapot. Ha kazánt hosszabb ideig nem használja, ne hagyja feleslegesen bekapcsolva.

2.8 A FŰTÉSI RENDSZER NYOMÁSÁNAK HELYREÁLLÍTÁSA.

Rendszeresen ellenőrizze a rendszer víznyomását.

A kazán nyomásmérőjének 1 és 1,2 bar nyomás közötti értéket kell mutatnia.

Ha a nyomás nem éri el az 1 bar-t (hideg rendszerben), a kazán alsó felén elhelyezett csap segítségével töltsön vizet a rendszerbe (1-3 ábra).

Megjegyzés: A művelet végén zárja el a csapot.

Ha a nyomás eléri a 3 bar közeli értéket, a biztonsági lefúvatószelep bekapcsolhat.

Ebben az esetben az egyik radiátor légtelenítő szelepeivel engedjen le annyi vizet, amennyi elég ahhoz, hogy a nyomás visszatérjen 1 bar körüli értékre, vagy forduljon a szakszerviz szakemberéhez.

Ha a rendszerben gyakori a nyomásvesztés, forduljon szakszervizhez, amely szakember segítségével megszünteti a rendszerben lévő esetleges szivárgást.

2.9 A RENDSZER LEŰRÍTÉSE.

A kazánban található víz leengedéséhez használja a rendszerürítő csapot (1-3 ábra).

A művelet elvégzése előtt, ellenőrizze, hogy elzárta-e a töltőcsapot.

2.10 FAGYVÉDELEM.

A kazán rendelkezik egy fagyvédelmi funkcióval, amely automatikusan bekapcsolja az égőt, amikor a hőmérséklet 4°C fok alá süllyed (az alapfelszereltség részét képező fagyvédelmi funkció -5°C-ig véd). A fagyvédelmi funkcióval kapcsolatos összes információt az 1.3 fejezetben találja. A berendezés és a fűtő ill. használati melegvíz rendszer védelme érdekében, azokon a területeken, ahol a hőmérséklet 0 °C alá süllyed, célszerű a rendszerbe fagyállót önteni, és a csővezetékeket szigetelni. Hosszabb üzemén kívüli állapot esetén (pl. nyaraló) célszerű

- a kazán áramellátását megszüntetni;
- a fűtési és használati melegvíz rendszereket teljesen leengedni. Ha a kazánt gyakran kiüríti, a vízkőképződés elkerülése érdekében kezelje a feltöltéshez használt vizet megfelelően.

2.11 A KAZÁN BURKOLATÁNAK TISZTÍTÁSA.

A kazán burkolatának tisztításához használjon vizes ruhát és semleges mosószert. Ne használjon súrolóport.

2.12 A HASZNÁLATBÓL VALÓ VÉGLEGES KIVONÁS

Amikor a kazánt végleg ki akarja vonni a használatból, a szükséges műveleteket végeztesse szakszerviz szakemberével, és győződjön meg arról, hogy a készülék elektromos, víz és gázellátását kikapcsolták.

3 A KAZÁN ÜZEMBE HELYEZÉSE (KEZDETI ELLENŐRZÉS)

A kazán üzembe helyezéséhez:

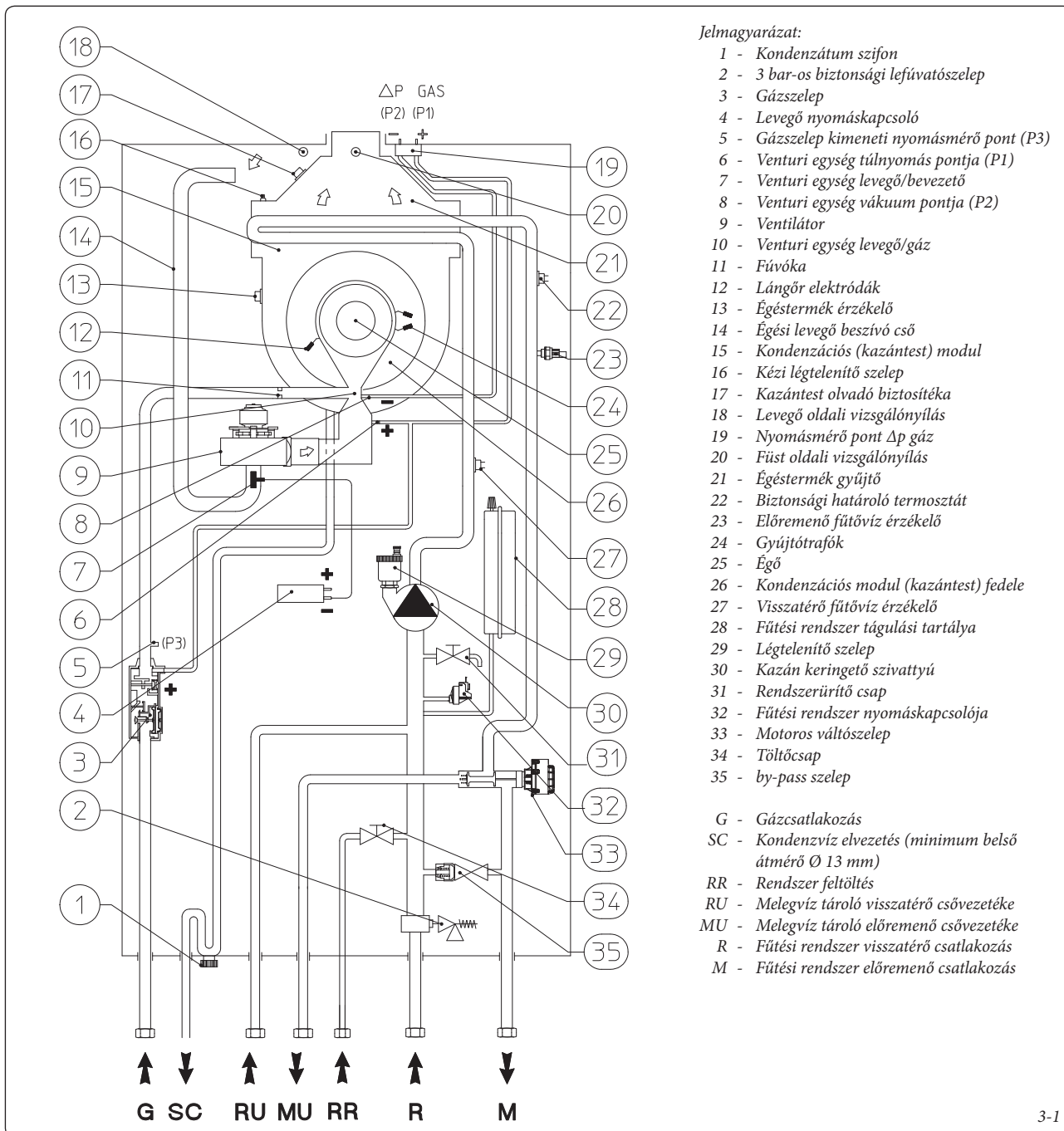
- ellenőrizze, hogy a hálózati gáz megegyezik-e azzal a gázfajtával, amellyel a kazán működik;
- ellenőrizze a 230V-50Hz-es elektromos hálózatba való bekötést, az L-N polaritás betartását és a megfelelő földelést;
- a nyomásmérő segítségével ellenőrizze, hogy a fűtési rendszert feltöltötték-e (a nyomásmérő mutatójának 1÷1,2 bar között kell állnia);
- kapcsolja be a kazánt, és ellenőrizze, hogy a begyújtás megfelelően végbement-e;

- ellenőrizze a használati melegvíz üzemben (amikor a kazánt csatlakoztatta egy külső melegvíz tároló egységhez) és a fűtési melegvíz előállításakor a gáz Δp értékét.
- kapcsolja be a kazánt, és ellenőrizze, hogy a begyújtás megfelelően végbement-e;
- ellenőrizze, hogy a gázellátás hiányában bekapcsol-e a biztonsági rendszer, és mennyi idő telik el a hibakijelzésig;
- ellenőrizze a kazán előtt és a kazánon elhelyezett főkapcsoló működését;
- ellenőrizze, hogy az égési levegő és/vagy égéstermék végelemek nincsenek-e eltömődve;
- ellenőrizze a szabályozó berendezések működését;

- plombálja a gázhozamot szabályozó eszközöket (ha változtatott a beállításon);
- ellenőrizze a használati melegvíz előállítását (ha a kazán csatlakozik külső melegvíz tároló egységhez);
- ellenőrizze a csövezetek szivárgásmentességét;
- ellenőrizze a telepítés helyének szellőztetését/levegőellátását, ahol erre szükség van.

A fenti feltételek közül egy nem teljesül, a rendszer nem helyezhető üzembe.

3.1 A KAZÁN HIDRAULIKAI SÉMÁJA.



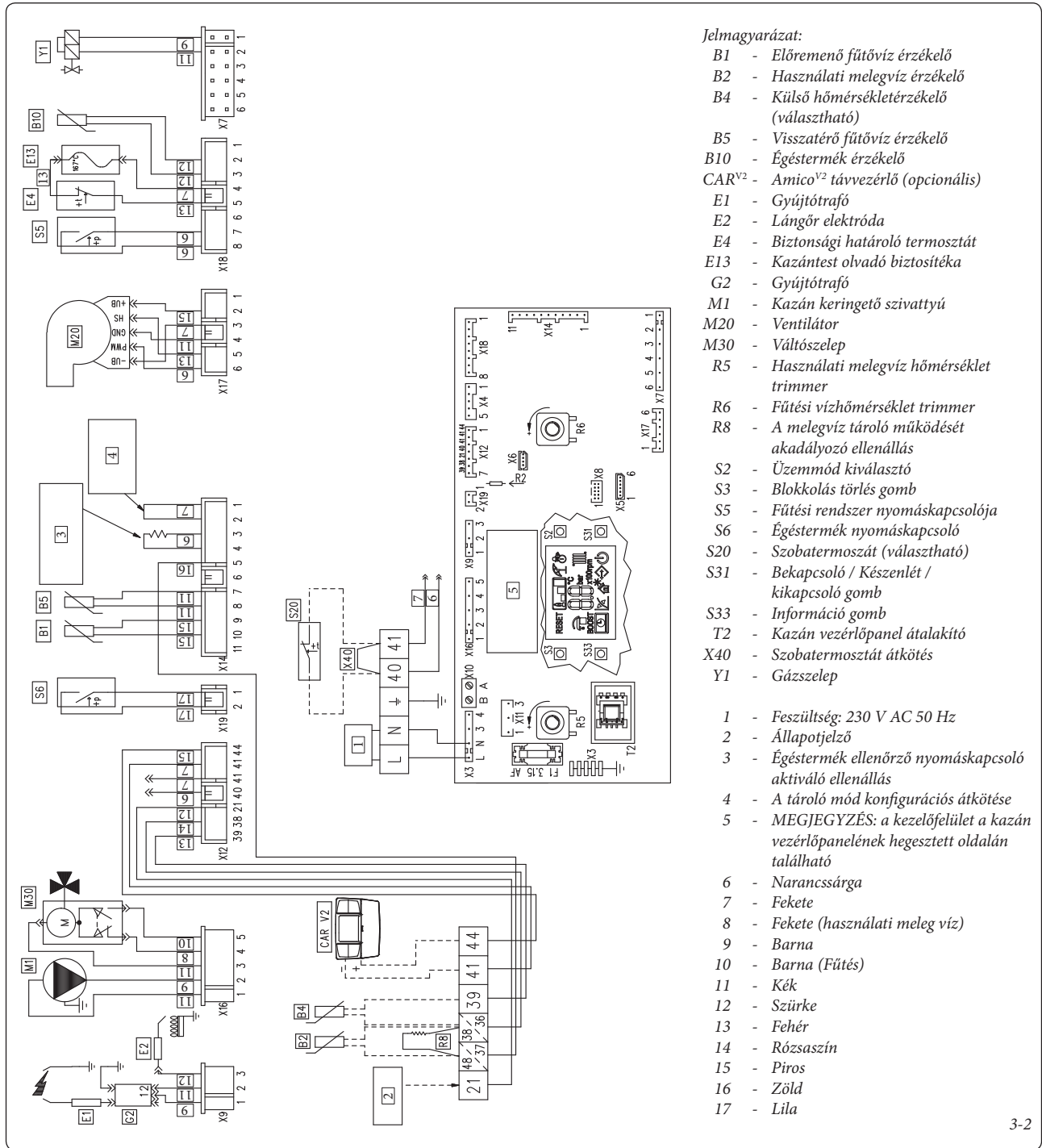
3-1

3.2 ELEKTROMOS KAPCSOLÁSI RAJZ.

KIVITELEZŐKNEK

FELHASZNÁLÓKNAK

SZERVIZESEKNEK



Melegvíz tároló: a kazánt előkészítették egy esetleges melegvíz tároló csatlakoztatására, amelyet 36-os és 37-es sorkapcsokhoz kell csatlakoztatni az R8-as ellenállás megszüntetésével.

Amico^{V2} Távvezérlő: a kazánt előkészítették az Amico Távvezérlővel való használatra^{V2} (CAR^{V2}), amelyet a sorkapocs 41 és 44-es szorítóba kell csatlakoztatni az X40 átkötés megszüntetésével ügyelve arra, hogy ne fordítsa meg a pólusokat.

A kazánt előkészítették a ON-OFF működésű szobatermosztát (S20) csatlakoztatására, amelyet a sorkapocs 40 és 41-es szorítóba kell csatlakoztatni az X40 átkötés megszüntetésével.

Az X5 csatlakozó a relé kártya bekötésére szolgál.

Az X6 csatlakozó az automatikus üzembe helyezéshez és a karbantartási műveletekhez használt VIRGILIO számítógép csatlakoztatására szolgál.

Az X8 csatlakozó szolgál a VIRGILIO számítógép csatlakoztatására a mikroprocesszor frissítésekor.

3.3 ESETLEGES HIBAJELENSÉGEK ÉS AZOK KIVÁLTÓ OKAI.

MEGJEGYZÉS: a készülék karbantartási munkálatait az Immergas szervizhálózat egyik tagjával végeztesse!

- Gázszag. A gázvezetékek szivárgása okozza. Ellenőrizze a gázellátó csövek gáztömörségét.
- Ismételt gyújtáshiba bekapcsoláskor. A gázellátás hiánya okozhatja, ellenőrizze a rendszer nyomását, és hogy a gázcsap nyitva van-e. A gáz mágnesszelep beállítása nem megfelelő, ellenőrizze a gáz mágnesszelep beállítását.
- Nem szabályos égés, zajos működés. Okozhatja: piszkos égő, nem megfelelő tüzeléstechnikai adatok, nem megfelelően telepített égési levegő/égéstermék végelem. Tisztítsa meg a fenti alkatrészeket, ellenőrizze a végelem megfelelő elhelyezését ill. a gáz mágnesszelep megfelelő beállítását (Off-Set beállítás) és a égéstermék elvezető CO₂ tartalmát.
- A túlmelegedés elleni biztonsági határoló termosztát gyakran beavatkozik. A kazánban lévő víz hiánya okozhatja, amely a rendszer nem megfelelő keringése vagy a keringtető szivattyú letapadása miatt alakul ki. A nyomásmérő segítségével ellenőrizze, hogy a rendszerben uralkodó nyomás a megadott értékeken belül van-e. Ellenőrizze, hogy a radiátor szelepei nincsenek-e zárva, és a keringtető szivattyú megfelelően működik-e.
- Eldugult a kondenzvíz szifon. A lerakódott szennyeződések okozhatják. Vegye le a kondenzvíz elvezető fedelét, és ellenőrizze, hogy nincsenek-e anyagmaradványok az elvezetés belsejében, amelyek elzárhatják a kondenzvíz útját.
- A hőcserélő eltömődött. A szifon eltömődésének következménye lehet. Vegye le a kondenzvíz elvezető fedelét, és ellenőrizze, hogy nincsenek-e anyagmaradványok az elvezetés belsejében, amelyek elzárhatják a kondenzvíz útját.
- A rendszerben lévő levegőnek köszönhető zajok. Ellenőrizze, hogy a légtelenítő szelep sapkája nyitva van-e (1-30 ábra). Ellenőrizze, hogy a rendszer nyomása és a tágulási tartály előnyomása a megadott értékeken belül maradt-e. A tágulási tartályban az előnyomás 1,0 bar, a rendszer nyomása 1 és 1,2 bar között mozog.

- A kondenzációs modulban lévő levegő okozta zajok. Használja a kézi légtelenítő szelepet (1-30) a kondenzációs modulban lévő levegő eltávolításához. A művelet végén zárja el a kézi légtelenítő szelepet.

3.4 A KAZÁN ÁTÁLLÍTÁSA MÁS FAJTA GÁZZAL VALÓ MŰKÖDÉSRE.

Ha a berendezést át kell alakítani a műszaki adatokat tartalmazó táblán jelöltől eltérő gázfajttal való működésre, kérje a gyártótól az átalakításhoz szükséges készletet, amellyel az átalakítás gyorsan megvalósítható.

A készülék átalakítását csak az Immergas szak-szervíz végezheti.

A készülék átállításához:

- szüntesse meg a kazán áramellátását;
- cserélje ki a gázcső és a gáz-levegő keverő cső közé elhelyezett fűvókát (9. rész, 1-31. ábra);
- indítsa újra a kazán áramellátását;
- állítsa be a ventilátor fordulatszámát (3.5 fejezet);
- állítsa be a megfelelő gáz-levegő arányt (3.6 fejezet).
- plombálja a gázhozamot szabályozó eszközöket (ha változtatott a beállításon);
- az átalakítást követően ragassza fel a műszaki adatokat tartalmazó tábla közelébe a készletben található címkét. A műszaki adatokat tartalmazó táblán alkoholos filccel satírozza ki a régi gáztípusra vonatkozó adatokat.

A beállításokat a felhasznált gázra vonatkozóan végezze el. Kövesse a táblázat utasításait (3.18 fejezet).

3.5 A VENTILÁTOR FORDULATSZÁMÁNAK BEÁLLÍTÁSA.

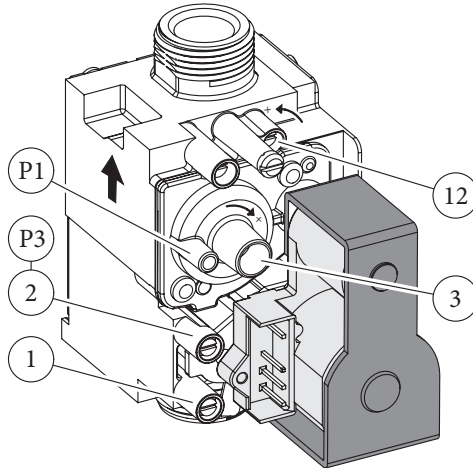
Figyelem: A ventilátor beállítására és ellenőrzésére a kazán másfajta gázzal való működésre való átállítása, a vezérlőpanel vagy az égési levegő kör alkatrészének cseréjét igénylő rendkívüli karbantartási munkálatok ill. 1 m-nél hosszabb koncentrikus vízszintes égéstermék elvezető rendszer beszerelése esetén van szükség.

A kazán hőteljesítményét befolyásolja az égési levegő és égéstermék elvezető csövek hossza. A hőteljesítmény a csövek hosszának növekedésével csökken. A kazán gyári beállításai a minimum csőhosszúságot (1 m) veszik figyelembe. Ezért főleg a maximális csőhosszak esetén ellenőrizze a Δp gáz értékeket az égő 5 perces névleges teljesítményen való működése után, amikor az égési levegő és az égéstermék hőmérséklete stabilizálódott. Állítsa be a névleges és minimális teljesítményt a használati melegvíz és fűtés üzemmódban a táblázat adatai szerint (3.18 fejezet) a gáznyomás-mérő Δp ponthoz csatlakoztatott differenciál nyomásmérők segítségével (1-30 ábra 16, 17).

Menjen a konfigurációs menübe és állítsa be az alábbi paramétereket (3.8 fejezet):

- használati melegvíz minimális hőteljesítmény;
- használati melegvíz maximális hőteljesítmény;
- minimális fűtőteljesítmény;
- maximális fűtőteljesítmény;
- begyújtási teljesítmény.

SIT 848 gáz szelep



Jelmagyarázat:

- 1 - Gázszelep bemeneti nyomásmérő pont
- 2 - Gázszelep kimenet nyomásmérő pont
- 3 - Off/Set szabályozó csavar
- 12 - Kimeneti gáznyomás szabályozó

3.6 A GÁZ-LEVEGŐ ARÁNY BEÁLLÍTÁSA.

Figyelem: A CO₂ ellenőrzést felhelyezett burkolattal, míg a gáz mágnesszelep beállítását burkolat nélkül és áramtalanított kazán mellett kell elvégezni.

Minimális CO₂ beállítása (minimális fűtési teljesítmény beállítása).

Használati melegvízvétele nélkül lépjen be a kéményseprő fázisba, állítsa a fűtővíz hőmérséklet beállító gombot a minimumra (forgassa az óramutató járásával ellentétes irányba, amíg a kijelzőn "0" nem jelenik meg). Az égéstermék pontos CO₂ szintjének meghatározásához csúsztassa be egészen az érzékelőt a mintavételi nyílásba, majd ellenőrizze, hogy a CO₂ értéke megegyezik-e a táblázat értékeivel. Ellenkező esetben a csavar segítségével végezze el a beállítást (3 ábra 3-3) (Off-Set szabályozó). A CO₂ szint növeléséhez fordítsa a szabályozó szelepet (3) óramutató járásával megegyező irányba, a szint csökkentéséhez pedig az ellenkező irányba.

Maximális CO₂ beállítása (maximális fűtési teljesítmény beállítása).

A CO₂ szint beállítását követően még mindig kéményseprő üzemmódban állítsa a fűtővíz hőmérséklet beállító forgatógombot maximumra (forgassa az óramutató járásával megegyező irányba, amíg a kijelzőn "99" nem jelenik meg). Az égéstermék pontos CO₂ szintjének meghatározásához csúsztassa be egészen az érzékelőt a mintavételi nyílásba, majd ellenőrizze, hogy a CO₂ értéke megegyezik-e az alábbi táblázat értékeivel. Ellenkező esetben a csavar segítségével végezze el a beállítást (12 ábra 3-3) (gázhozam szabályozó). A CO₂ szint növeléséhez fordítsa a szabályozó szelepet (12) óramutató járásával ellentétes irányba, a szint csökkentéséhez pedig az ellenkező irányba.

A 12 -es szabályozó csavarral történő beállítást követően várja meg, hogy a kazán beálljon a beállított értékre (kb. 30 másodperc).

Victrix EXA 24 X 1 ErP		
	CO ₂ szint névleges teljesítményen (fűtés)	CO ₂ szint minimális teljesítményen (fűtés)
G 20	9,40% ± 0,2	8,60% ± 0,2
G 31	10,80% ± 0,2	10,40% ± 0,2

3.7 A KAZÁN MÁSFAJTA GÁZZAL VALÓ ÜZEMELÉSRE VALÓÁTÁLLÍTÁSÁT KÖVETŐEN ELVÉGZENDŐ ELLENŐRZÉSEK.

Miután meggyőződött arról, hogy az átállítás során a használni kívánt gáznak megfelelő átmérőjű fűvókát alkalmazott, és a beállítást stabilizálódott nyomás mellett végezte, ellenőrizze, hogy az égő lángja nem túl magas-e és stabil-e (nem szakad el az égőtől).

MEGJEGYZÉS: a kazán minden beállítását az Immergas szakszervizzel végeztesse!

3.8 A VEZÉRLŐPANEL PROGRAMOZÁSA.

A kazánt előkészítették néhány működési paraméter szükség szerinti programozására. Ezen paraméterek módosításával (az alábbiakban leírtak szerint) a kazán működését az egyéni igényeknek megfelelően alakíthatja.

Ahhoz hogy hozzáférhessen a programozási fázisba állítsa a használati melegvíz kapcsolót (5) 6-os állásba, és a fűtővíz hőmérséklet beállító forgatógombot (6) 9-es állásba, majd tartsa nyomva kb. 8 másodpercig a "törlés" gombot (3) és a "Téli / nyári" gombot (2).

Miután elérte a menüt, a "téli / nyári" gomb (2) 1 másodperces megnyomásával haladhat a három almenü pontban (s, p, t).

A használati melegvíz kapcsolóval (5) kiválaszthatja a paramétert (az almenüin belül) és a fűtés kapcsolóval (6) pedig a megadott tartományon belül változtathatja a paraméter értékét.

Az új paraméterek memorizálásához nyomja meg 1 másodperc hosszan a "törlés" (3) gombot. Amikor a kazán tárolta a memóriájában a programot, a számlálón megjelenik 2 másodpercire a 88 felirat.

A programozásból való kilépéshez várjon 15 percet, vagy nyomja meg egyszerre a "törlés" (3) és a "téli / nyári" (2) gombokat.

Paraméter azonosító	Paraméter	Leírás	Tartomány	Gyári beállítás	Egyedi értéket
S0	Minimális használati melegvíz teljesítmény	A kazánt elláttuk egy elektromos modulációval, amely a kazán teljesítményét a lakóegység tényleges hőigényének megfelelően alakítja. Tehát a kazán gáznyomása normál körülmények között a minimális és maximális teljesítmény között mozog a rendszer hőmérsékleti terhelésétől függően, és ennek megfelelően állítja be a ventilátor sebességét is (fordulat/perc-ben, a kijelzőn a száz fordulat/perc kerül megjelenítésre).	900 ÷ 1500	1400	
S1	Használati melegvíz maximális teljesítmény	MEGJEGYZÉS: a kazán gyári beállítások szerint a fűtési üzemmódban névleges teljesítményen üzemel. Így kb. 10 percre van szükség ahhoz, hogy elérje a névleges fűtési teljesítményt, amely az S3 paraméter kiválasztásával módosítható.	3500 ÷ 6100	G20 = 4600 G31 = 4600	
S2	Fűtés minimális teljesítmény		S0 ÷ S3	1400	
S3	Fűtés maximális teljesítmény	MEGJEGYZÉS: kérés jelenlétében a paraméterek kiválasztása lehetővé teszi, hogy a kazán a kiválasztott mértékű légárammal működjön.	S2 ÷ S1	4600	
S4	TELJESÍTMÉNY teljesítmény		1500 ÷ 3500	2000	
S5	Beállított minimális fűtési vízhőmérséklet	A minimális előremenő hőmérsékletet adja meg.	20 ÷ 50 °C	20	
S6	Beállított maximális fűtési hőmérséklet	A maximális előremenő hőmérsékletet adja meg.	(S5+5) ÷ 85 °C	85	
S7	Külsőhőmérséklet-érzékelő korrekciója	Amennyiben a külsőhőmérséklet-érzékelő szonda által leolvasott érték nem valós, lehetőség van az esetleges környezeti tényezők kompenzációjára. (A kijelzőn a +9 mellet megjelenik a "CE" felirat is, amely engedélyezi a kazán külső ellenőrző funkcióját, egy rendszerfelügyelet csatlakoztatásához).	-9 ÷ 9 K	0	
S8	Kazán teljesítmény	Mutatja kazán teljesítményét (csak abban az esetben hasznos, ha a kazánhoz vízmelegítő van csatlakoztatva, és a P0 paraméter beállítása 1).	0 = 12 kW 1 = 26 kW 2 = 28 kW 3 = 32 kW	1	

Paraméter azonosító	Paraméter	Leírás	Tartomány	Gyári beállítás	Egyedi érték
P0	Használati melegvíz termosztát	Meghatározza a kazán be- és kikapcsolását melegvíz előállítás szakaszban. 0 - A kazán akkor kapcsol be, ha a melegvíz tárolóban található víz hőmérséklete 7°C-kal a beállított alá süllyed, és akkor kapcsol ki, amikor a hőmérséklet 4°C-kal kisebb, mint az előre beállított hőmérséklet (napkollektorok kikapcsolva). 1 - A kazán akkor kapcsol be, ha a melegvíz tárolóban található víz hőmérséklete 2°C-kal a beállított alá süllyed, és akkor kapcsol ki, amikor a hőmérséklet 1°C-kal nagyobb mint az előre beállított hőmérséklet (napkollektorok kikapcsolva). 2 - A kazán akkor kapcsol be, ha a melegvíz tárolóban található víz hőmérséklete 10°C-kal a beállított alá süllyed, és akkor kapcsol ki, amikor a hőmérséklet eléri az előre beállított hőmérsékletet (napkollektorok kikapcsolva).	0 On (Be) = -7°C Off (Ki) = -4°C 1 On (Be) = -2°C Off (Ki) = +1°C 2 On (Be) = -10°C Off (Ki) = +0°C	2	
P1	Napkollektor késleltetés időzítése	Ez a funkció nincs kihatással ezen kazán típus megfelelő működésére.	0 - 30 másodperc	0	
P2	Keringtető funkció	A keringtető két módban üzemelhet: 0 szakaszos: téli „üzemmódban” a keringtetőt a szobatermosztát vagy a távvezérlő vezérli 1 folyamatos: „téli” üzemmódban a keringtető mindig működik, tehát folyamatosan üzemel	0 - 1	0	
P3	1 relé (választható)	A kazánt előkészítették konfigurálható relé kártyával való működésre (opciós) 0 = Off (ki) 1 = Fő zóna vezérlés 2 = Általános vészjelzés 3 = Fűtési szakasz aktív 4 = Külső gázszelep ellátás 5 = (Ne használja ezen a kazán típuson)	0 - 5	1	
P4	2 relé (választható)	A kazánt előkészítették konfigurálható relé kártyával való működésre (opciós) 0 = Off (ki) 1 = Általános vészjelzés 2 = Fűtési szakasz aktív 3 = Külső gázszelep ellátás 4 = Másodlagos zóna vezérlés (szobatermosztáttal relé kártya érintkezőn) 5 = Hőszivattyú	0 - 5	0	
P5	3 relé (választható)	A kazánt előkészítették konfigurálható relé kártyával való működésre (opciós) 0 = Off (ki) 1 = Hűtés bekapcsolás távvezérléssel 2 = Általános vészjelzés 3 = Fűtési szakasz aktív 4 = Külső gázszelep ellátás 5 = hőszivattyú 6 = melegvíz tároló cirkuláció bekapcsolása	0 - 6	0	

Paraméter azonosító	Paraméter	Leírás	Tartomány	Gyári beállítás	Egyedi érték
t0	Fűtés bekapcsolásának időzítése	A kazánt ellátták egy időzítő funkcióval, amely megakadályozza, hogy az égő túl gyakran bekapcsoljon fűtési üzemmódban (10-esével változtatható)	0 - 600 másodperc	18	
t1	Gáزرámpa időzítő	A kazán után a beállított idő alatt szabályozza fel a névleges fűtő teljesítményt a gyújtási teljesítményről (teljesítmény felfutási idő - 10-esével változtatható).	0 - 840 másodperc	18	
t2	A szobatermosztát és távvezérlő kérését követő begyújtás késleltetése	A kazán gyári beállítása az, hogy egy kérést követően azonnal bekapcsoljon. Speciális rendszerek esetében (pl. fűtési zónákra osztott motoros radiátor szelepekkel ellátott rendszer, stb. esetén) szükség lehet a begyújtás késleltetésére (10-esével változtatható)	0 - 600 másodperc	0	
t3	Kijelző világítás	A kijelző világítását állítja be. 0 Automatikus : a kijelző a használat során világít, majd ha 15 másodpercig nem használja a kezelőfelületet, a világítás kikapcsol. Meghibásodás esetén a kijelző villog. 1 Low : a kijelző mindig kis fényel világít 2 High : a kijelző mindig nagy fényel világít.	0 - 2	0	
t4	A kijelző megjelenítései	Azt állítja be, hogy a 14-es számláló mit mutasson (2-1 ábra). "Nyári" üzemmód: 0: a számláló mindig ki van kapcsolva 1: a keringtető aktív, az előremenő hőmérsékletet jeleníti meg, ha a keringtető ki van kapcsolva, kikapcsol "Téli" üzemmód: 0: mindig a fűtési melegvíz hőmérséklet beállító forgatógombon beállított értéket mutatja 1: a keringtető aktív, az előremenő hőmérsékletet jeleníti meg, ha a keringtető ki van kapcsolva fűtővíz hőmérséklet beállító forgatógombon beállított értéket mutatja	0 - 1	1	

3.9 NAPKOLLEKTOROS RENDSZER CSATLAKOZTATÁSA.

Ha a használati melegvíz előállítását napkollektoros rendszerrel egészíti ki, a kazán alapbeállításaként a melegvíz tárolót a 2-esre állított "P0" paraméterrel vezérli (3.8 fejezetet).

3.10 "KÉMÉNYSEPRÓ" FUNKCIÓ.



Ha ez a funkció aktív, változó teljesítményen üzemelteti a kazánt 15 percig.

Ebben az üzemmódban minden beállítás kikapcsol, csak a biztonsági határoló termosztát és a határoló termosztát marad aktív. A kéményseprő funkció bekapcsolásához tartsa nyomva a "törlés" gombot (3), amíg a funkció be nem kapcsol (amikor nincs használati melegvíz kérés).

A funkció működését a számlálók egyidejű villogása jelzi (2-1 ábra 11-12).

Ebben a funkcióban ellenőrizheti az égési paramétereket.

Az üzemmód bekapcsolását követően választhat, hogy az ellenőrzést fűtési vagy használati melegvíz (ha a kazán csatlakoztatva van egy melegvíz tárolóhoz) működés közben kívánja elvégezni. Használati melegvíz működésben az ellenőrzéshez nyisson ki egy használati melegvíz csapot, és a „fűtés kapcsolóval” (6) állítsa be a kívánt teljesítményt.

A fűtés vagy használati melegvíz üzemmódú működést a  vagy a  jel jelöli.

Az ellenőrzést követően a kazán be- és kikapcsolásával kapcsolja ki a funkciót.

3.11 SZIVATTYÚ LETAPADÁS ELLENI VÉDELME.

A kazánt ellátták egy olyan funkcióval, amely 24 óránként egyszer 30 másodpercre beindítja a szivattyút. Ezzel csökken annak kockázata, hogy a szivattyú a hosszú üzemén kívüli állapot után nem indul el.

3.12 VÁLTÓSELEP LETAPADÁS ELLENI VÉDELME.

A kazánt ellátták egy olyan funkcióval, amely mind "használati melegvíz" mind "használati melegvíz-fűtés" üzemmódban a motorizált váltóselep utolsó bekapcsolása után 24 órával bekapcsolja a szelepet és elvégzet egy teljes ciklust. A funkció célja, hogy csökkentse a váltóselep blokkolásának kockázatát a hosszabb üzemén kívüli időszak alatt.

3.13 FŰTÉSI RENDSZER FAGYVÉDELME.

Ha a rendszer visszatérő vizének hőmérséklete alacsonyabb mint 4°C, a kazán bekapcsol és a víz 42°C-ra melegíti fel.

3.14 A VEZÉRLŐPANEL ÖNDIAGNOSZTIKAI MŰKÖDÉSE.

Fűtési üzemmódban vagy készenléti üzemmódban a funkció az utolsó ellenőrzést / begyűjtést követő 18 óránként bekapcsol. Használati melegvíz üzemmódban az öndiagnosztikai működés 10 perccel a folyamatban lévő ellenőrzés vége után indul, és kb. 10 percig tart.

Megjegyzés: az öndiagnosztikai működés során a kazán nem működik.

3.15 RENDSZER LÉGTELENÍTŐ FUNKCIÓ.

Új fűtésrendszerek, különösen padlófűtés esetén nagyon fontos a megfelelő légtelenítés. A funkció a keringtető szivattyú (100 másodpercre BE, 20 másodpercre KI) és a váltóselep (120 s használati melegvíz, 120 s fűtés) periodikus kapcsolásából áll.

A funkció két módon működik:

- a kazán minden új bekapcsolásakor;
- a 2 és 4 gomb (2-1 ábra) egyidejű 5 másodpercig tartó lenyomásakor a kazán készenléti állapotában.

MEGJEGYZÉS: ha a kazánhoz CAR^{v2} távvezérlés is csatlakozik, a „készenléti” funkciót csak a távvezérlőn lehet bekapcsolni.

Az első esetben a funkció 8 percig tart, és a "törlés" (4) gomb megnyomásával megszakítható. A második esetben 18 óráig tart, és a kazán bekapcsolásával megszakítható.

A funkció bekapcsolását a számlálón (14) elkezdődő visszaszámlálás jelzi.

3.16 A KÉSZÜLÉK ÉVES ELLENŐRZÉSE ÉS KARBANTARTÁSA.

Évente legalább egyszer szükség van az alábbi kezelési és karbantartási műveletek elvégzésére.

- Tisztítsa ki a hőcserélőt az égő oldalon.
- Tisztítsa meg a fő égőt.
- Ellenőrizze a gyújtóelektróda és a lángór elektróda megfelelő pozícióját és tisztaságát (szükség szerint távolítsa el róluk minden oxidációs szennyeződést), a gyújtótrafó és az elektromos csatlakozások megfelelőségét.
- Ha lerakódások vannak az égésterben, távolítsa el a lerakódásokat, és egy nylon vagy cirok kefe segítségével tisztítsa meg a hőcserélő csökgyőit. Ne használjon fém keféket vagy egyéb olyan fém eszközöket, amelyek károsíthatják az égésteret.
- Ellenőrizze az égéster belsejében található szigetelő lapokat, és ha sérültek, cserélje ki őket.
- Nézze át a berendezést az esetleges szivárgások, a rozsdás csatlakozások és a zárt kamrában esetleges kondenzvíz lecsapódás maradványok ellenőrzésére.
- Ellenőrizze a kondenzátum szifon tartalmát.
- Vegye le a kondenzvíz elvezető zárócsavarját, és ellenőrizze, hogy nincsenek-e olyan anyagmaradványok a cső belsejében, amelyek elzárhatják a kondenzvíz útját; ellenőrizze emellett, hogy a kondenzvíz elvezető csővezeték akadálymentes-e, és megfelelően működik-e.
- Olyan elzáródások (szennyeződések, üledék, stb.) esetén, amikor a kondenzvíz az égésterbe folyik ki, ki kell cserélni a szigeteléseket.
- Ellenőrizze, hogy az égő és a fedőelem tömitései épek-e, és teljesen megfelelően működnek-e. Szükség esetén cserélje ki őket. A tömitéseket minden esetben kötelező két évente kicserélni a tömitések kopásától függetlenül.
- Ellenőrizze az égő épségét, hogy nincs-e eldeformálódva, nem láthatók-e rajta vágások, és megfelelően van-e rögzítve az égéster burkolatához; ha nem, cserélje ki.

- Nézze meg, hogy a biztonsági szelep elvezető csőve nincs-e eltömődve.

- Ellenőrizze, hogy miután a rendszer nyomását nullára vitte (a kazán nyomásmérőjén ellenőrizheti) a tágulási tartály nyomása 1,0 bar-e.

- Ellenőrizze, hogy a rendszer statikus nyomása (hideg rendszerben, miután a rendszert a töltőcsappal feltöltötte) 1 és 1,2 bar között van-e.

- Nézze meg, hogy a biztonsági és ellenőrző berendezéseket nem módosították és/vagy nem zárták rövidre. Fordítson különös figyelmet:

- a hőmérséklet biztonsági termosztátjára;
- Ellenőrizze, hogy a magnézium anód ép-e (ha a kazán csatlakozik külső melegvíz tároló egységhez);

- Ellenőrizze az elektromos rendszer épségét különös tekintettel arra,

- hogy a kazán elektromos vezetékai a kábelvezetőkben helyezkednek-e el;

- a vezetékeken nincsenek-e égésre utaló jelek vagy fekete foltok.

- Ellenőrizze, hogy a begyűjtás és a működés megfelelő-e.

- Ellenőrizze, hogy az égő beállítása megfelelő-e a használati melegvíz és fűtés szakaszokban.

- Ellenőrizze, hogy a kazán kezelő- és szabályozószervei megfelelően működnek-e; különös tekintettel:

- a rendszert szabályozó érzékelők működésére;

- ellenőrizze a használati melegvizet szabályozó termosztát bekapcsolását (amikor a kazán csatlakozik külső melegvíz tároló egységhez).

- Ellenőrizze a készülék és a rendszer gáztömörtségét.

- Ellenőrizze az ionizációs lángór gázellátásának megszűnését megakadályozó berendezést; ellenőrizze, hogy a berendezés 10 másodpercnél rövidebb idő alatt kapcsol-e be.

Megjegyzés: az éves karbantartás kiegészítésként el kell végezni a fűtési rendszer és az energetikai hatékonyság ellenőrzését is a műszaki előírásokban meghatározott gyakorisággal és módon.

3.17 A BURKOLAT LESZERELÉSE.

a kazán karbantartásának megkönnyítése érdekében a kazán burkolata néhány egyszerű utasítást követve könnyen levehető:

• Alsó rács (3-4a ábra).

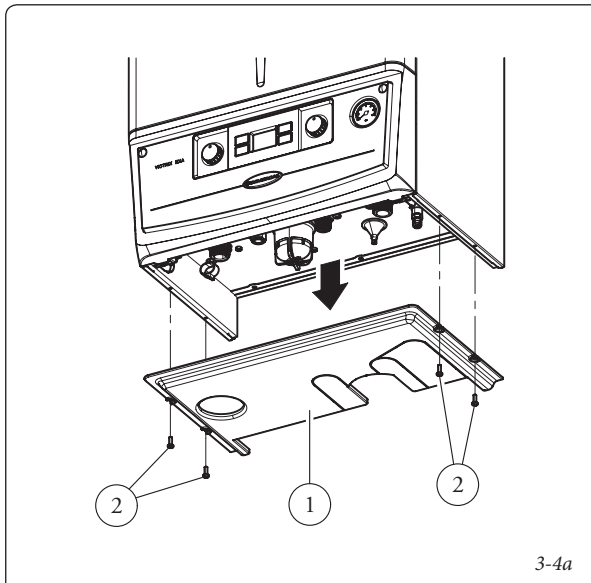
- 1) Hajtsa ki a csavarokat (2).
- 2) Húzza ki a rácsot (1).

• Első burkolat (3-4b ábra).

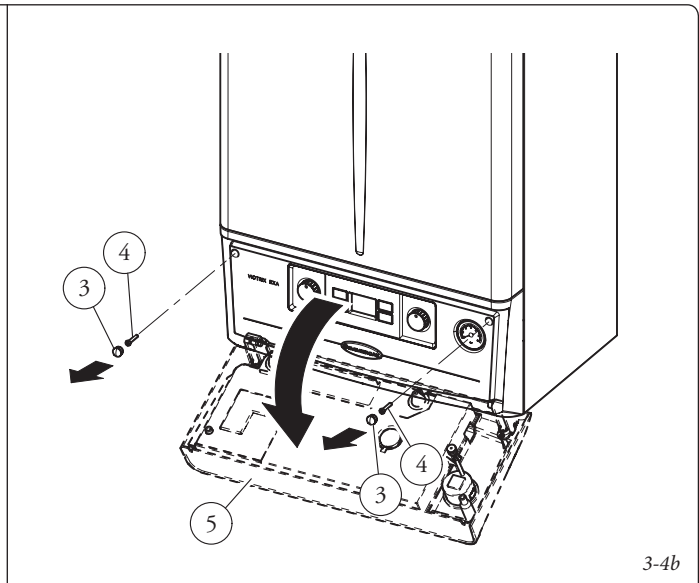
- 3) Vegye le a csavarokat védő gumi sapkákat (3), majd hajtsa ki a csavarokat (4).
- 4) Döntse a burkolatot (5) maga felé.

• Burkolat (3-4c ábra).

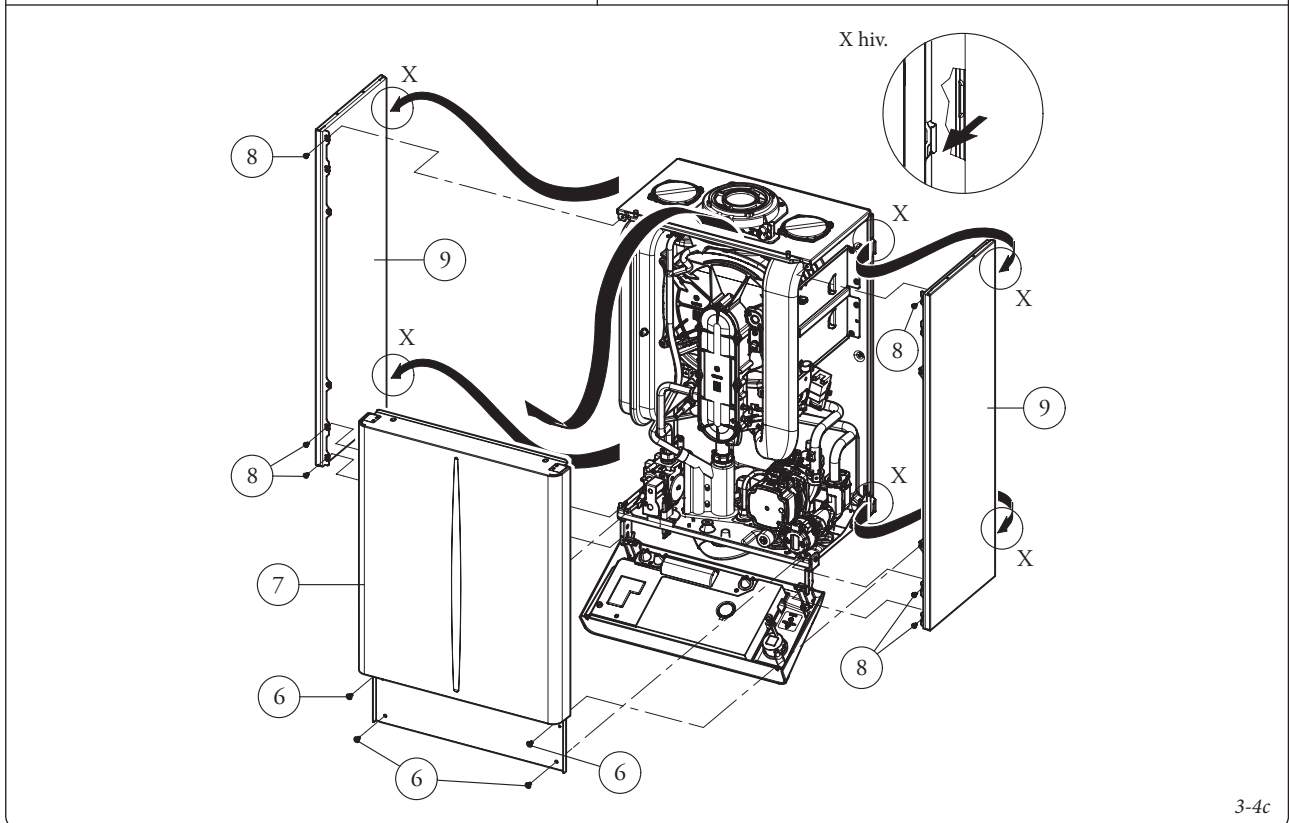
- 5) Hajtsa ki a burkolat első részét (7) és a két oldal burkolatot (9) tartó csavarokat (6).
- 6) Húzza meg gyengéden a burkolat alsó részét (7) maga felé, és közben tolja a burkolatot felfelé.
- 7) Hajtsa ki az oldalsó burkolatokat (9) tartó csavarokat (8).
- 8) Húzza maga felé a két oldalsó burkolatot, amíg ki nem emeli őket a 2 hátsó tartóelemből (X hivatkozás).



3-4a



3-4b



3-4c

3.18 VÁLTOZÓ HŐTELJESÍTMÉNY.

Megjegyzés: a táblázatban jelölt nyomásértékek a keverő Venturi-egység két vége közötti nyomáskülönbséget mutatják, amely a zárt égéstér tetején elhelyezett gáznyomás-mérő pontokon ellenőrizhető (lásd 1-30 ábra 16 és 17 nyomásellenőrzés). A beállítást tized mm-es vagy Pascal beosztású digitális differenciál nyomásmérővel végezze. A

táblázat teljesítményértékei 0,5 m hosszú égési levegő-égéstermék elvezető cső alkalmazása esetén érvényesek. A gázmennyiség értékek 15°C-nál alacsonyabb hőmérsékleten és 1013 mbar alatti légköri nyomáson érvényes fűtőértékre vonatkoznak. Az égőnél mért nyomásértékek 15°C hőmérsékleten való gázhasználatra vonatkoznak.

	HŐTELJESÍTMÉNY		METÁN (G20)			PROPÁN (G31)		
			GÁZ TÉRFOGATÁRAMA AZ ÉGŐNÉL	FÜVŐKÁK NYOMÁSA AZ ÉGŐKNÉL		GÁZ TÉRFOGATÁRAMA AZ ÉGŐNÉL	FÜVŐKÁK NYOMÁSA AZ ÉGŐKNÉL	
	(kW)	(kcal/h)	(m ³ /h)	(mbar)	(mm v.o)	(kg/h)	(mbar)	(mm v.o)
MAX.	23,7	20382	2,56	3,1	31,6	1,88	3,9	39,8
MIN.	5,5	4730	0,60	0,2	1,7	0,44	0,2	2,0

- Muszaki adatok: az adattábla tartalmazza.
- Minőségtanúsítás: 2/1984 (III.1.o.) BKM-IPM rendelet szerint a készülék a kezelési útmutatónak megfelel.
- Megfeleloségi nyilatkozat: A készülék a 90/396/CEE és a 92/42/CEE EU direktíváknak megfelelően, jogosult a CE jel használatára.

- A termék a 84/2001 (V.30.) Kormányrendelet szerint a rendelkezésre álló, Magyarországra kiterjesztett HU jellel ellátott bevizsgálási engedélyek alapján Magyarországon forgalmazható.

3.19 TÜZELÉSTECHNIKAI ADATOK.

		G20	G31
A gázfűvőka átmérője (Honeywell 848 gázszelep)	mm	7,00	5,00
A Venturi csonek átmérője	mm	22,00	22,00
Sz. x Ø Venturi csonek furatok	mm	4 x 4,00	4 x 4,00
Csatlakozási nyomás	mbar (mm v.o.)	20 (204)	37 (377)
Égéstermék tömegárama névleges teljesítményen	kg/h	38	38
Égéstermék tömegárama minimális teljesítményen	kg/h	10	9
CO ₂ tartalom Név./Min.	%	9,40 / 8,60	10,80 / 10,40
CO tartalom 0% O ₂ esetén Név./Min.	ppm	200 / 9	270 / 12
NO _x kibocsátás 0% O ₂ -nél Névleges/Minimális teljesítményen Név./Min.	mg/kWh	54 / 23	60 / 35
Égéstermék hőmérséklet névleges teljesítményen	°C	53	59
Égéstermék hőmérséklet minimális teljesítményen	°C	46	44

Égési paraméterek: a hasznos teljesítmény mérési körülményei (előremenő hőmérséklet/visszatérő hőmérséklet = 80/60 °C), referencia: szobahőmérséklet = 15°C.

3.20 MŰSZAKI ADATOK.

Névleges hőterhelés	kW (kcal/h)	24,2 (20777)
Minimális hőterhelés	kW (kcal/h)	5,7 (4866)
Névleges (hasznos) hőteljesítmény	kW (kcal/h)	23,7 (20382)
Minimális (hasznos) hőteljesítmény	kW (kcal/h)	5,5 (4730)
(**) Hatásfok 80/60 °C-os fűtővíz esetén Névleges/Minimális teljesítményen	%	98,1 / 97,2
(**) Hatásfok 50/30 °C-os fűtővíz esetén Névleges/Minimális teljesítményen	%	106,0 / 106,5
(**) Hatásfok 40/30 °C-os fűtővíz esetén Névleges/Minimális teljesítményen	%	107,2 / 107,8
Burkolat veszteség az égő Ki/Be kapcsolt állapotában (80/ 60°C-os fűtővíz esetén)	%	0,55 / 0,20
Égéstermék oldali veszteség az égő Ki/Be kapcsolt állapotában (80-60°C-os fűtővíz esetén %)	%	0,01 / 1,70
Fűtési kör max. üzemi nyomás	bar	3,0
Fűtőkör max. üzemi hőmérséklet	°C	90
Fűtési hőmérséklet maximális szabályozási tartománya	°C	20 - 85
Fűtési rendszer tágulási tartályának teljes térfogata	l	5,0
Fűtési tágulási tartály előnyomása	bar	1,0
A kazán víztartalma	l	3,0
Rendelkezésre álló emelőmagasság 1000 l/h térfogatáram esetén	kPa (m H ₂ O)	29,6 (3,0)
(***) Használati melegvíz előállítás névleges (hasznos) hőteljesítménye	kW (kcal/h)	23,7 (20382)
(***) Használati melegvíz hőmérséklet szabályozási tartománya	°C	30 - 60
Vízzel teli kazán tömege	kg	39,0
Üres kazán tömege	kg	36,0
Elektromos tápfeszültség	V/Hz	230 / 50
Névleges áramfelvétel	A	0,56
Beépített elektromos teljesítmény	W	76
A keringtető szivattyú által felvett elektromos teljesítmény	W	40
A ventilátor által felvett elektromos teljesítmény	W	22
Rendszer keringtető szivattyújának EEI értéke	-	≤ 0,20 - Part. 3
A berendezés elektromos vízávédettsége	-	IPX5D
Az égéstermék maximális hőmérséklete	°C	75
Égéstermék hőmérséklet max. határértéke túlmelegedésnél	°C	120
NO _x kibocsátás		6
Súlyozott NO _x kibocsátás	mg/kWh	38
Súlyozott CO kibocsátás	mg/kWh	39
MSZ CEN TR 1749 szerinti engedélyezett égéstermék-elvezetési/levegő-bevezetési megoldások	C13 / C13x / C33 / C33x / C43 / C43x / C53 / C63 / C83 / C93 / C93x / B23p / B33	
Kategória	II 2H3P	

- A használati melegvíz teljesítményére vonatkozó értékek 2 bar dinamikus nyomás, 15°C-os hidegvíz hőmérséklet mellett érvényesek; az értékeket közvetlenül a kazánból való kilépéskor mérték, figyelembe véve, hogy a jelölt értékek eléréséhez a vízhez hideg vizet kell keverni.

- (**) A hatásfok értékek alsó fűtőértékre vonatkoznak.
 - (***) Ha a kazán csatlakoztatva van egy külső melegvíz tárolóhoz.

KIVITELEZŐKNEK

FELHASZNÁLÓKNAK

SZERVIZESEKNEK

3.21 MŰSZAKI ADATTÁBLA JELMAGYARÁZATA.

Md		Cod. Md	
Sr N°	CHK	Cod. PIN	
Type			
Q _{nw} /Q _n min.	Q _{nw} /Q _n max.	P _n min.	P _n max.
PMS	PMW	D	TM
NO _x Class			
		CONDENSING	

MEGJEGYZÉS: a műszaki adatok a kazánban levő adattáblán olvashatóak

	HUN
Md	Modell
Cod. Md	Modell kódja
Sr N°	Sorozatszám
CHK	Check (ellenőrzés)
Cod. PIN	PIN-kód
Type	Beszereles típusa (hiv. CEN TR 1749)
Q _{nw} min.	Használati melegvíz minimális hőteljesítmény
Q _n min.	Fűtés minimális hőteljesítmény
Q _{nw} max.	Használati melegvíz maximális hőteljesítmény
Q _n max.	Fűtés maximális hőteljesítmény
P _n min.	Minimális hőteljesítmény
P _n max.	Maximális hőteljesítmény
PMS	Berendezés maximális nyomása
PMW	Használati melegvíz maximális nyomása
D	Specifikus térfogatáram
TM	Maximális üzemi hőmérséklet
NO _x Class	NO _x kibocsátás
CONDENSING	Kondenzációs kazán

3.22 KOMBI KAZÁNOK MŰSZAKI PARAMÉTEREI (A 813/2013/EU RENDELET SZERINT).

Az alábbi táblázatokban szereplő hatások értékek felső fűtőértékre vonatkoznak.

Modell(ek):				Victrix EXA 24 X 1 ErP				
Kondenzációs kazánok:				IGEN				
Alacsony hőmérsékletű kazán:				NEM				
B1 típusú kazán:				NEM				
Kapcsolt helyiségfűtő berendezések:				NEM		Rendelkezik kiegészítő fűtőberendezéssel:		NEM
Kombinált fűtőberendezés:				IGEN				
Elem	Jel	Érték	Mértékegység	Elem	Jel	Érték	Mértékegység	
Névleges hőteljesítmény	P_n	24	kW	Fűtési szezonális energiahatékonyság:	η_s	92	%	
Csak fűtő és kombinált fűtőberendezések: hasznos hőteljesítmény				Csak fűtő és kombinált fűtőberendezések: hasznos hatások				
Névleges hőteljesítményen magas hőmérsékleten (*)	P_4	23,7	kW	Névleges hőteljesítményen magas hőmérsékleten (*)	η_4	88,4	%	
30%-os részterhelés esetén alacsony hőmérsékleten (**)	P_1	7,8	kW	30%-os részterhelés esetén alacsony hőmérsékleten (**)	η_1	97,0	%	
Villamossegédenergia-fogyasztás				Egyéb elemek				
Teljes terhelés mellett	$e_{l_{max}}$	0,039	kW	Készletléti hővesztesség	P_{stby}	0,078	kW	
Részterhelés mellett	$e_{l_{min}}$	0,019	kW	Gyűjtőgő energiafogyasztása	P_{ign}	0,000	kW	
Készletléti módban	P_{sb}	0,006	kW	Nitrogénoxid kibocsátás	NO_x	40	mg / kWh	
Kombinált fűtőberendezések esetén								
Bejelentett terhelési profil				Használati melegvíz előállítási hatások		η_{WH}	%	
Napi áramfogyasztás		Q_{elec}	kWh	Napi gázfogyasztás		Q_{elec}	kWh	
Elérhetőség				IMMERGAS S.p.A. VIA CISA LIGURE, 95 - 42041 BRESCELLO (RE) ITALY				
(*) A magas hőmérséklet 60°C-os visszatérő és 80°C-os előremenő hőmérsékletet jelent.								
(**) A kondenzációs kazánok esetében az alacsony hőmérséklet 30°C-os, alacsony hőmérsékletű kazánok esetében 37°C-os, míg minden más készülék esetében 50°C-os visszatérő hőmérsékletet jelent.								

KIVITELEZŐKNEK

FELHASZNÁLÓKNAK

SZERVIZESEKNEK

3.23 KAZÁN MŰSZAKI ADATLAPJA (A 811/2013/EU RENDELET SZERINT).

Paraméter	érték
Éves energiafogyasztás fűtési funkcióban (Q_{HE})	74,3 GJ
Éves villamos energiafogyasztás használati melegvíz előállítási funkcióban (AEC)	---
Éves tüzelőanyag fogyasztás használati melegvíz előállítási funkcióban (AFC)	---
Fűtési szezonális hatások (η_s)	92 %
Használati melegvíz előállítási hatások (η_{wh})	---

A készülék megfelelő telepítése érdekében tanulmányozza a jelen útmutató 1. fejezetét (a kivitelezőknek szól) és a telepítésre vonatkozó hatályos előírásokat. A készülék megfelelő karbantartása érdekében tanulmányozza a jelen útmutató 3. fejezetét (a szervizeseknek szól), és végezze el a műveleteket a jelölt időközönként és módok szerint.

3.24 A RENDSZER ADATLAPJÁNAK KITÖLTÉSI PARAMÉTEREI.

Ha a Victrix EXA 24 X 1 ErP kazán felhasználásával egy rendszert akar kialakítani, használja a 3-7 és 3-10 ábrákon szereplő táblázatokat. A megfelelő kiegészítőhöz írja be a táblázat mezőibe (lásd a 3-5 és 3-8 ábrákon szereplő mintákat) a 3-6 és 3-9 táblázatok értékeit.

A többi értéket pedig a rendszert alkotó elemek (pl. napkollektorok, kiegészítő hőszivattyúk, hőmérséklet szabályozók) műszaki adatai alapján kell megadni.

A fűtés rendszerekhez (pl. kazán + hőmérséklet szabályzó) használja a 3-7 táblázatot.

A használati melegvíz rendszerekhez (pl. kazán + napkollektor) használja a 3-10 táblázatot.

Minta a fűtés rendszerek rendszeradatainak kitöltéséhez.

A kazán fűtési szezonális energiahatékonysága 1 %

Hőmérséklet vezérlés 2
 Hőmérséklet szabályzó kártya + %

osztály I = 1 %, osztály II = 2 %,
 osztály III = 1,5 %, osztály IV = 2 %,
 osztály V = 3 %, osztály VI = 4 %,
 osztály VII = 3,5 %, osztály VIII = 5 %

Kiegészítő kazán 3
 A kazán vezérlőpaneljéről

Fűtési szezonális energiahatékonyság (%-ban)

$$(\text{ - 'I') \times 0,1 = \pm \text{ } \%$$

Napkollektoros rendszer hozzájárulása 4
 A napkollektor adattáblázatából

A kollektor mérete (m²-ben)

A tartály térfogata (m³-ben)

A kollektor hatásfoka (%-ban)

A tartály besorolása
 A* = 0,95, A = 0,91,
 B = 0,86, C = 0,83,
 D-G = 0,81

$$('III' \times \text{ } + 'IV' \times \text{ }) \times (0,9 \times (\text{ } / 100) \times \text{ } = + \text{ } \%$$

Kiegészítő hőszivattyú 5
 A hőszivattyú vezérlő paneljéről

Fűtési szezonális energiahatékonyság (%-ban)

$$(\text{ } - 'I') \times 'II' = + \text{ } \%$$

A napkollektoros rendszer és a kiegészítő hőszivattyú hozzájárulása 6
 Válassza ki a legalacsonyabb értéket 7

$$0,5 \times \text{ } \text{ O } 0,5 \times \text{ } = - \text{ } \%$$

A rendszer fűtési szezonális energiahatékonysága 7 %

A rendszer fűtési szezonális energiahatékonysági osztálya

<input type="checkbox"/>	<input type="checkbox"/>	<input type="checkbox"/>	<input type="checkbox"/>	<input type="checkbox"/>	<input type="checkbox"/>	<input type="checkbox"/>	<input type="checkbox"/>	<input type="checkbox"/>	<input type="checkbox"/>
G	F	E	D	C	B	A	A ⁺	A ⁺⁺	A ⁺⁺⁺
< 30 %	≥ 30 %	≥ 34 %	≥ 36 %	≥ 75 %	≥ 82 %	≥ 90 %	≥ 98 %	≥ 125 %	≥ 150 %

A kazán és a kiegészítő hőszivattyú alacsony hőmérsékletű, 35 °C-os hőleadókkal van felszerelve?
 A hőszivattyú vezérlő paneljéről 7

$$\text{ } + (50 \times 'II') = \text{ } \%$$

Előfordulhat, hogy a termékek összességének táblázatban feltüntetett energiahatékonysági értéke nem egyezik meg a telepítést követő tényleges energiahatékonysági értékkel, mert az energiahatékonyság mértékét, más egyéb tényezők (pl. az elosztó rendszerben keletkező hőveszteség, a készülékek mérete és az épület jellemzői).

Paraméterek a rendszer adatlap kitöltéséhez.

Paraméter	Victrix EXA 24 X 1 ErP
I'	92
II'	*
III'	1,11
IV'	0,43

* amennyiben a „rendszer” a kazán mellett egy kiegészítő hőszivattyút is tartalmaz, ezt a 811/2013/ EU rendelet 5. számú táblázata alapján kell meghatározni. Ebben az esetben a kazán tekintendő a rendszer fő elemének.

3-6

A fűtésrendszerek rendszeradatainak táblázata.

A kazán fűtési szezonális energiahatékonysága %

Hőmérséklet vezérlés
Hőmérséklet szabályzó kártya

osztály I = 1 %, osztály II = 2 %,
osztály III = 1,5 %, osztály IV = 2 %,
osztály V = 3 %, osztály VI = 4 %,
osztály VII = 3,5 %, osztály VIII = 5 %

+ %

Kiegészítő kazán
A kazán vezérlőpaneljéről

Fűtési szezonális energiahatékonyság (%-ban)

(- _____) x 0,1 = ± %

Napkollektoros rendszer hozzájárulása
A napkollektor adattáblázatából

A kollektor mérete (m²-ben) A tartály térfogata (m³-ben) A kollektor hatásfoka (%-ban)

A tartály besorolása
A* = 0,95, A = 0,91,
B = 0,86, C = 0,83,
D-G = 0,81

(_____ x + _____ x) x (0,9 x (/ 100) x = + %

Kiegészítő hőszivattyú
A hőszivattyú vezérlő paneljéről

Fűtési szezonális energiahatékonyság (%-ban)

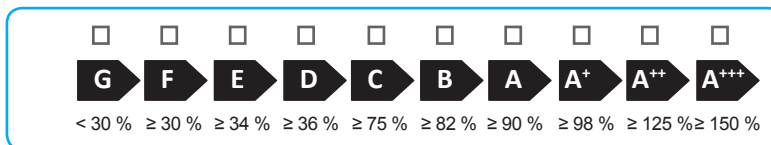
(- _____) x _____ = + %

A napkollektoros rendszer és a kiegészítő hőszivattyú hozzájárulása
Válassza ki a legalacsonyabb értéket

0,5 x O 0,5 x = - %

A rendszer fűtési szezonális energiahatékonysága %

A rendszer fűtési szezonális energiahatékonysági osztálya



A kazán és a kiegészítő hőszivattyú alacsony hőmérsékletű, 35 °C-os hőleadókkal van felszerelve? A hőszivattyú vezérlő paneljéről

+ (50 x 'II') = %

Előfordulhat, hogy a termékek összességének táblázatban feltüntetett energiahatékonysági értéke nem egyezik meg a telepítést követő tényleges energiahatékonysági értékkel, mert az energiahatékonyság mértékét, más egyéb tényezők (pl. az elosztó rendszerben keletkező hőveszteség, a készülékek mérete és az épület jellemzői).

3-7



A kombinált kazán vízmelegítési energiahatékonysága

¹
 %

Bejelentett terhelési profil:

Napkollektoros rendszer hozzájárulása

A napkollektor adattáblázatából

Villamos segédenergia

$$(1,1 \times \text{'I'} - 10\%) \times \text{'II'} - \text{'III'} - \text{'I'} = + \text{$$

A rendszer energiahatékonysága átlagos éghajlati viszonyok között

³
 %

A rendszer energiahatékonysági osztálya átlagos éghajlati viszonyok között

	<input type="checkbox"/>	<input type="checkbox"/>	<input type="checkbox"/>	<input type="checkbox"/>	<input type="checkbox"/>	<input type="checkbox"/>	<input type="checkbox"/>	<input type="checkbox"/>	<input type="checkbox"/>	<input type="checkbox"/>
	G	F	E	D	C	B	A	A⁺	A⁺⁺	A⁺⁺⁺
<input type="checkbox"/> M	< 27 %	≥ 27 %	≥ 30 %	≥ 33 %	≥ 36 %	≥ 39 %	≥ 65 %	≥ 100 %	≥ 130 %	≥ 163 %
<input type="checkbox"/> L	< 27 %	≥ 27 %	≥ 30 %	≥ 34 %	≥ 37 %	≥ 50 %	≥ 75 %	≥ 115 %	≥ 150 %	≥ 188 %
<input type="checkbox"/> XL	< 27 %	≥ 27 %	≥ 30 %	≥ 35 %	≥ 38 %	≥ 55 %	≥ 80 %	≥ 123 %	≥ 160 %	≥ 200 %
<input type="checkbox"/> XXL	< 28 %	≥ 28 %	≥ 32 %	≥ 36 %	≥ 40 %	≥ 60 %	≥ 85 %	≥ 131 %	≥ 170 %	≥ 213 %

A rendszer vízmelegítési energiahatékonysága melegebb vagy hidegebb éghajlati viszonyok között

Hidegebb: ³ - 0,2 x ² = %

Melegebb: ³ + 0,4 x ² = %

Előfordulhat, hogy a termékek összességének táblázatban feltüntetett energiahatékonysági értéke nem egyezik meg a telepítést követő tényleges energiahatékonysági értékkel, mert az energiahatékonyság mértékét, más egyéb tényezők (pl. az elosztó rendszerben keletkező hőveszteség, a készülékek mérete és az épület jellemzői).

Paraméterek a fűtés rendszerek adatainak kitöltéséhez.

Paraméter	Victrix EXA 24 X 1 ErP
I'	--
II'	*
III'	*

* a 811/2013/EU rendelet és az Európai Tanács 207/2014 sz. közleményében szereplő átmeneti számítási módszerek szerint meghatározandó érték.

3-9

A használati melegvíz rendszerek táblázata.

A kombinált kazán vízmelegítési energiahatékonysága

%

Bejelentett terhelési profil:

Napkollektoros rendszer hozzájárulása

A napkollektor adattáblázatából

Villamos segédenergia

(1,1 x _____ - 10 %) x _____ - - _____ =

+ %

A rendszer energiahatékonysága átlagos éghajlati viszonyok között

%

A rendszer energiahatékonysági osztálya átlagos éghajlati viszonyok között

	<input type="checkbox"/>	<input type="checkbox"/>	<input type="checkbox"/>	<input type="checkbox"/>	<input type="checkbox"/>	<input type="checkbox"/>	<input type="checkbox"/>	<input type="checkbox"/>	<input type="checkbox"/>	<input type="checkbox"/>
	G	F	E	D	C	B	A	A ⁺	A ⁺⁺	A ⁺⁺⁺
<input type="checkbox"/> M	< 27 %	≥ 27 %	≥ 30 %	≥ 33 %	≥ 36 %	≥ 39 %	≥ 65 %	≥ 100 %	≥ 130 %	≥ 163 %
<input type="checkbox"/> L	< 27 %	≥ 27 %	≥ 30 %	≥ 34 %	≥ 37 %	≥ 50 %	≥ 75 %	≥ 115 %	≥ 150 %	≥ 188 %
<input type="checkbox"/> XL	< 27 %	≥ 27 %	≥ 30 %	≥ 35 %	≥ 38 %	≥ 55 %	≥ 80 %	≥ 123 %	≥ 160 %	≥ 200 %
<input type="checkbox"/> XXL	< 28 %	≥ 28 %	≥ 32 %	≥ 36 %	≥ 40 %	≥ 60 %	≥ 85 %	≥ 131 %	≥ 170 %	≥ 213 %

A rendszer vízmelegítési energiahatékonysága melegebb vagy hidegebb éghajlati viszonyok között

Hidegebb: ³ - 0,2 x ² = %

Melegebb: ³ + 0,4 x ² = %

Előfordulhat, hogy a termékek összességének táblázatban feltüntetett energiahatékonysági értéke nem egyezik meg a telepítést követő tényleges energiahatékonysági értékkel, mert az energiahatékonyság mértékét, más egyéb tényezők (pl. az elosztó rendszerben keletkező hővesztés, a készülékek mérete és az épület jellemzői).

3-10





immergas.com

Immergas S.p.A.
42041 Brescello (RE) - Italy
Tel. 0522.689011
Fax 0522.680617

Certified company ISO 9001

