

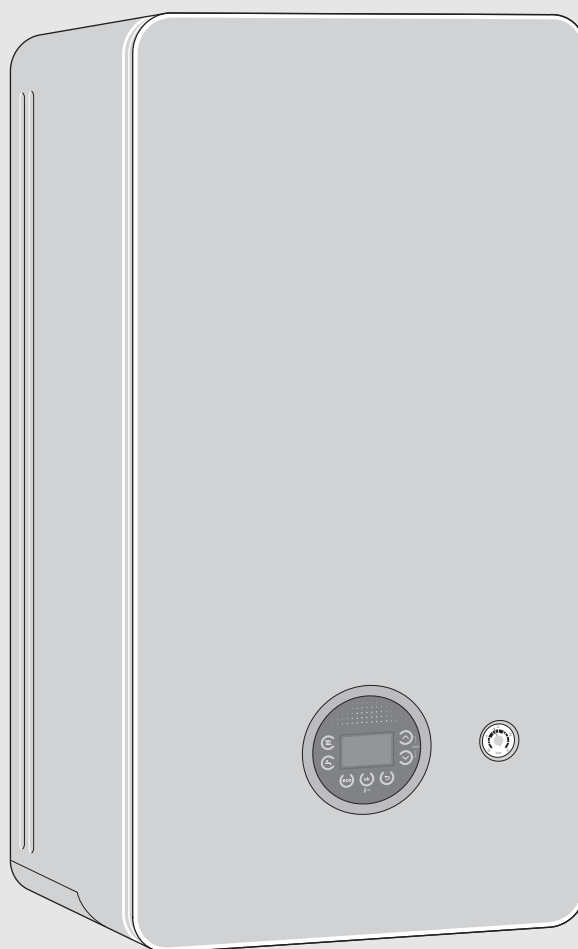


Szerelési és karbantartási utasítás szakemberek számára

Kondenzációs gázkészülék

Condens 2300i W

GC2300 W 24/30 C 23 | GC2300i W 24/30 C 23



Tartalomjegyzék

1 Szimbólumok magyarázata és biztonsági tudnivalók 4	
1.1 Szimbólum-magyarázatok 4	
1.2 Általános biztonsági tudnivalók 4	
2 A termékre vonatkozó adatok 6	
2.1 Szállítási terjedelem 6	
2.2 Megfelelőségi nyilatkozat 6	
2.3 Termékazonosítás 6	
2.4 Típusáttekintés 6	
2.5 Méretek és minimális távolságok 7	
2.6 Termékáttekintés 9	
2.7 Energiafogyasztásra vonatkozó termékadatok 10	
3 Előírások gázzal működő rendszerekhez 10	
4 Füstgázvezetés 11	
4.1 Engedélyezett füstgáztartozékok 11	
4.2 Szerelési tudnivalók 11	
4.3 Ellenőrző nyílások 11	
4.4 Füstgázvezetés aknában 11	
4.4.1 A járatra vonatkozó követelmények 11	
4.4.2 Az aknaméret ellenőrzése 11	
4.5 Függőleges füstgázvezetés a födémén keresztül 12	
4.6 A C13(x) szerinti levegő-/füstgázvezetés 13	
4.7 A C33(x) szerinti levegő-/füstgázvezetés 13	
4.7.1 A C33x szerinti levegő-/füstgázvezetés az aknában 13	
4.7.2 Függőleges levegő-/füstgázvezetés a C33(x) szerint a tetőn keresztül 14	
4.8 A C43(x) szerinti levegő-/füstgázvezetés 14	
4.9 A C(10) szerinti levegő-/füstgázvezetés 3x 14	
4.10 A C53(x) szerinti levegő-/füstgázvezetés 14	
4.10.1 A C53(x) szerinti levegő-/füstgázvezetés az aknában 14	
4.10.2 A C53x szerinti levegő-/füstgázvezetés a külső falon 15	
4.11 A C83(x) szerinti levegő-/füstgázvezetés 15	
4.12 A C93x szerinti levegő-/füstgázvezetés 15	
4.12.1 Merev füstgázvezetés a C93x szerint aknában 15	
4.12.2 Rugalmas füstgázvezetés a C93x szerint aknában 16	
4.13 A C63 szerinti levegő-/füstgázvezetés 17	
4.14 B23p szerinti füstgázvezetés 17	
4.15 B23p/B53p szerinti füstgázvezetés 18	
4.15.1 B23p/B53p szerinti merev füstgázvezetés aknában 18	
4.15.2 Rugalmas füstgázvezetés B23p/B53p szerint aknában 18	
4.16 több fűtőkészülék bekötése 19	
4.16.1 Készülékcsoporthoz való hozzárendelés több fűtőkészülék bekötése esetén 19	
4.16.2 A hőtermelő minimális teljesítményének (fűtés és melegvíz) megemlése 19	
4.16.3 A C(10)3x szerinti levegő-/füstgázvezetés 19	
4.16.4 A C(11)3x szerinti levegő-/füstgázvezetés 19	
4.16.5 A C(12)3x szerinti levegő-/füstgázvezetés 19	
4.16.6 A C(14)3x szerinti levegő-/füstgázvezetés 20	
4.17 Kaszkádok 21	
4.17.1 Készülékcsoporthoz való hozzárendelés kaszkád esetén 21	
4.17.2 A hőtermelő minimális teljesítményének (fűtés és melegvíz) megemlése 21	
4.17.3 B23p/B53p szerinti füstgázvezetés 21	
4.17.4 A C93x szerinti levegő-/füstgázvezetés 21	
5 Szerelés 22	
5.1 Feltételek 22	
5.2 Szolár energiával előmelegített víz 22	
5.3 Töltő- és pótvíz 23	
5.4 A táglási tartály méretének ellenőrzése 24	
5.5 A készülékszerelés előkészítése 24	
5.6 A készülék felszerelése 25	
5.7 Töltse fel a rendszert és ellenőrizze a tömítettséget 26	
6 Elektromos csatlakoztatás 27	
6.1 Általános fontos tudnivalók 27	
6.2 A készülék csatlakoztatása 27	
6.3 Külső tartozék csatlakoztatása 28	
7 Üzembe helyezés 30	
7.1 Kezelőmező-áttekintés 30	
7.2 Kijelzések a kijelzőn 30	
7.3 Készülék bekapcsolása 31	
7.4 Az előremenő hőmérséklet beállítása 31	
7.5 A melegvíz-előállítás beállítása 31	
7.5.1 A melegvíz hőmérsékletének beállítása 31	
7.5.2 Komfort- vagy eco-üzem beállítása 31	
7.6 Fűtésszabályozó beállítása 32	
7.7 Üzembe helyezés után 32	
7.8 Nyári üzemmód beállítása 32	
7.9 Kézi üzem 32	
8 Üzemen kívül helyezés 33	
8.1 Kikapcsolás/készenléti üzem 33	
8.2 A fagyvédelem beállítása 33	
8.3 Blokkolásgátlás 33	
8.4 Termikus fertőtlenítés (csak GC2300W.. P-készülékek) 33	
9 A fűtési szivattyú jelleggörbéjének módosítása 34	
10 Beállítások a szervizmenüben 35	
10.1 Szervizmenü kezelése 35	
10.2 A szervizfunkciók áttekintése 36	
10.2.1 1. menü 36	
10.2.2 2. menü 37	
10.2.3 3. menü 37	
10.2.4 4. menü 39	
10.2.5 5. menü 41	
10.2.6 6. menü 41	
10.2.7 0. menü 41	
11 Gázbeállítás vizsgálata 42	
11.1 Gázfajta-átszerelés 42	

11.2	Gáz-levegő arány ellenőrzése és szükség esetén beállítása	42
11.3	Gázcsatlakozási nyomás ellenőrzése.....	44
12	Füstgázmérés	45
12.1	Kéményseprő üzemmód.....	45
12.2	A füstgázvezetés tömörségvizsgálata.....	45
12.3	CO ₂ -mérés a füstgázban	45
13	Környezetvédelem és megemmisítés	46
14	Ellenőrzés és karbantartás	47
14.1	Biztonsági tudnivalók ellenőrzéshez és karbantartáshoz	47
14.2	A hőcserélő blokk ellenőrzése	48
14.3	Az elektródák ellenőrzése és a hőcserélő blokk tisztítása	48
14.4	A kondenzvíz-szifon tisztítása	51
14.5	A hidegvíz-csőben lévő szita ellenőrzése	53
14.6	A lemezes hőcserélő ellenőrzése.....	53
14.7	Tárgulási tartály ellenőrzése	53
14.8	Állítsa be a fűtési rendszer üzemi nyomását	53
14.9	Gázarmatúra kiszérése	54
14.10	Fűtési szivattyú kiszérése	54
14.11	Az automatikus légtelenítő kiszérése	54
14.12	Váltószelep motorjának kiszérése	55
14.13	Hőcserélő blokk kiszérése.....	55
14.14	A készülék-elektronika kicserélése	56
14.15	Az oldalburkolat visszahelyezése.....	56
14.16	Az oldalsó műanyag lécek behelyezése.....	56
14.17	Ellenőrző lista az ellenőrzéshez és a karbantartáshoz	57
15	Kijelzések a kijelzőn.....	58
16	Üzemzavarok.....	58
16.1	Általános információk.....	58
16.2	Üzemi és hibajelzések táblázata	59
16.3	A kijelzőn nem megjelenő zavarok.....	67
16.4	Szivattyú üzemeltetés és diagnosztika	68
17	Függelék.....	69
17.1	Üzembe helyezési jegyzőkönyv a készülékhez	69
17.2	Elektromos huzalozás.....	71
17.3	Műszaki adatok	72
17.4	A kondenzvíz összetétele	74
17.5	Érzékelő-értékek.....	74
17.6	Fűtési jelleggörbe	75
17.7	Beállítási értékek a hőteljesítményhez	75
17.7.1	GC2300W 24/30 C	75

1 Szimbólumok magyarázata és biztonsági tudnivalók

1.1 Szimbólum-magyarázatok

Figyelmeztetések

A figyelmeztetéseken jelzőszavak jelölik a következmények fajtáját és súlyosságát, ha a veszély elhárítására vonatkozó intézkedések nem történnek meg.

A következő jelzőszavak vannak definiálva és kerülhetnek felhasználásra a jelen dokumentumban:

! VESZÉLY:
VESZÉLY azt jelenti, hogy súlyos, akár életveszélyes személyi sérülések következhetnek be.

! FIGYELMEZTETÉS:
FIGYELMEZTETÉS azt jelenti, hogy súlyos vagy életveszélyes személyi sérülések léphetnek fel.

! VIGYÁZAT:
VIGYÁZAT – azt jelenti, hogy könnyű vagy közepesen súlyos személyi sérülések léphetnek fel.

ÉRTESÍTÉS:
ÉRTESÍTÉS – azt jelenti, hogy anyagi károk léphetnek fel.

Fontos információk

i
 Az emberre vagy tárgyra vonatkozó, nem veszélyt jelző információkat a szöveg mellett látható tájékoztató szimbólum jelöli.

További szimbólumok

Szimbólum	Jelentés
▶	Teendő
→	Kereszthivatkozás a dokumentum más helyére
•	Felsorolás/listabejegyzés
–	Felsorolás/listabejegyzés (2. szint)

1. tábl.

1.2 Általános biztonsági tudnivalók

⚠ Tudnivalók a célcsoport számára

Ez a szerelési utasítás gáz- és vízszereelő, valamint fűtés- és elektrotechnikai szakemberek számára készült. Minden, az utasításokban lévő előírást be kell tartani. Figyelmen kívül hagyásuk anyagi károkhoz és/vagy személyi sérülésekhez vagy akár életveszélyhez is vezethet.

- ▶ A telepítés előtt olvassa el a szerelési, szervizelési és üzembe helyezés útmutatókat (hőtermelők, fűtésszabályozók, szivattyúk stb.).
- ▶ Vegye figyelembe a biztonsági tudnivalókat és a figyelmeztetéseket.
- ▶ Vegye figyelembe a nemzeti és regionális előírásokat, műszaki szabályokat és irányelveket.
- ▶ Dokumentálja az elvégzett munkákat.

⚠ Rendeletésszerű használat

A terméket csak zárt melegvízes fűtési rendszerekben, fűtővíz felmelegítésére és melegvíz termelésre szabad használni.

Minden másféle használat nem rendeltetésszerű használatnak minősül. Az ebből származó károkért nem vállalunk felelősséget.

⚠ Teendők gázszag észlelése esetén

Gáz kilépése esetén robbanásveszély áll fenn. Gázszag esetén tartsa be a következő viselkedési szabályokat.

- ▶ Kerülje a láng- vagy szikraképződést.
 - Ne dohányozzon, ne használjon öngyújtót és gyufát.
 - Ne működtessen elektromos kapcsolókat, ne húzzon ki csatlakozódugót.
 - Ne telefonáljon, és ne használja a csengőt.
- ▶ Szakítsa meg a gázbevezetést a főelzáró szerelvényvel vagy a gázfogyasztásmérővel.
- ▶ Nyissa ki az ablakokat és az ajtókat.
- ▶ Figyelmeztessen minden lakót, és hagyják el az épületet!
- ▶ Akadályozza meg, hogy mások belépjenek az épületbe.
- ▶ Épületen kívüli telefonról értesítse a tűzoltókat, a rendőrséget és a gázszolgáltató vállalatot!

⚠ Életveszély füstgázmérgezés miatt

Füstgáz kilépése esetén életveszély áll fenn.

- ▶ Ügyeljen arra, hogy ne sérüljenek meg a füstgázcsövek és a tömítések.

Elégtelen égés esetén füstgázmérgezés miatti életveszély áll fenn

Füstgáz kilépése esetén életveszély áll fenn. Sérült vagy tömítetlen füstgázvezetékek vagy gázszag esetén tartsa be a következő viselkedési szabályokat.

- ▶ Zárja el a tüzelőanyag-bevezetés csapját.
- ▶ Nyissa ki az ablakokat és az ajtókat.
- ▶ Adott esetben figyelmeztessen minden lakót, és hagyják el az épületet!
- ▶ Akadályozza meg, hogy mások belépjenek az épületbe.
- ▶ Azonnal szüntesse meg a füstgázvezeték sérüléseit.
- ▶ Biztosítsa a megfelelő égési levegő bevezetést.
- ▶ Ne zárja le vagy ne csökkentse az ajtóknak, ablakoknak és a falakban lévő levegő-bevezető és -kivezető nyílásokat.
- ▶ Az elégséges égési levegő bevezetést utólag beépített készülékek, pl. elszívó ventilátorok, valamint konyhai szellőzők és levegőkivezetéssel működő klímakészülékek esetén is biztosítani kell.
- ▶ Elégtelen égési levegő bevezetés esetén ne helyezze üzembe a terméket.

Szerelés, üzembe helyezés és karbantartás

A szerelést, az üzembe helyezést és a karbantartást csak engedéllyel rendelkező szakállalatnak szabad végeznie.

- ▶ Nyílt égésterű működés esetén: gondoskodjon arról, hogy a felállítási helyiség teljesíti a szellőzési követelményeket.
- ▶ A biztonsági szempontból releváns alkatrészeket ne javítsa, manipulálja vagy deaktiválja.
- ▶ Csak eredeti alkatrészeket építsen be.
- ▶ A gázt vezető részekén végzett munkák befejezése után ellenőrizze a gáztömörséget.

Elektromos szerelési munkák

Az elektromos munkákat csak elektromos szerelésre feljogosított szakembereknek szabad végezniük.

Elektromos szerelési munkák megkezdése előtti teendők:

- ▶ A hálózati feszültség minden pólusát megszakítva áramtalanítsa a berendezést, és biztosítsa visszkapcsolás ellen.
- ▶ Győződjön meg a feszültségmentességről.
- ▶ Vegye figyelembe a berendezés további részeinek csatlakoztatási rajzait is.

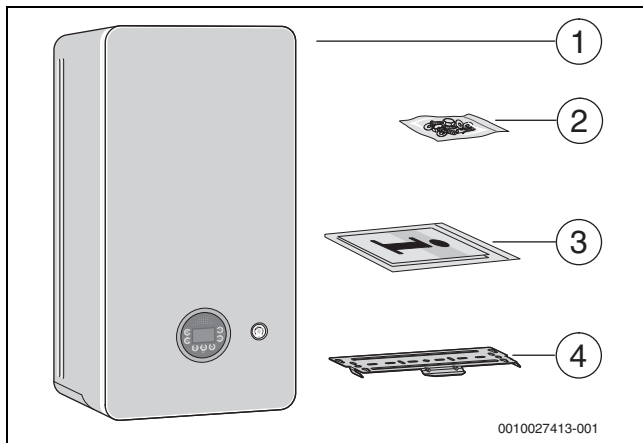
Átadás az üzemeltetőnek

Átadáskor ismertesse a fűtési rendszer kezelését és üzemi feltételeit az üzemeltetővel.

- ▶ Ismertesse a kezelést. Ennek során feltétlenül térjen ki valamennyi, a biztonság szempontjából fontos cselekvésre.
- ▶ Kifejezetten hívja fel a figyelmét a következőkre:
 - Átépítést vagy javítást csak engedéllyel rendelkező szakállalatnak szabad végeznie.
 - A biztonságos és környezetbarát működés érdekében legalább évenkénti ellenőrzés, valamint igény szerinti tisztítás és karbantartás szükséges.
- ▶ Tárja fel a hiányzó vagy szakszerűtlen ellenőrzés, tisztítás vagy karbantartás lehetséges következményeit (akár életveszélyig terjedő személyi sérülések, anyagi károk).
- ▶ Adja át az üzemeltetőnek megőrzésre a szerelési és kezelési utasításokat.

2 A termékre vonatkozó adatok

2.1 Szállítási terjedelem



1. ábra Szállítási terjedelem

- [1] Fali gázüzemű kondenzációs készülék
- [2] Rögzítő anyagok
- [3] Termékdokumentációhoz tartozó nyomtatványok
- [4] Felfüggesztősín

2.2 Megfeleléségi nyilatkozat

Ez a termék felépítését és üzemi viselkedését tekintve megfelel az európai irányelveknek és a nemzeti követelményeknek.

CE A CE-jelölés azt jelzi, hogy a termék megfelel a jelölés elhelyezéséről rendelkező összes EU jogi előírásnak.

A megfelelőségi nyilatkozat teljes szövege az Interneten elérhető: www.bosch-climate.hu.

2.3 Termékazonosítás

Adattábla

Az adattábla a termék teljesítményadatait, engedélyezési adatait és sorozatszámát tartalmazza. Az adattábla helyét a termékáttekintésben találhatja meg.

Kiegészítő adattábla

A kiegészítő adattábla tartalmazza a terméknevet és a legfontosabb termékadatokat. A kiegészítő adattábla a termék egyik, kívülről jól hozzáférhető helyén található.

2.4 Típusáttekintés

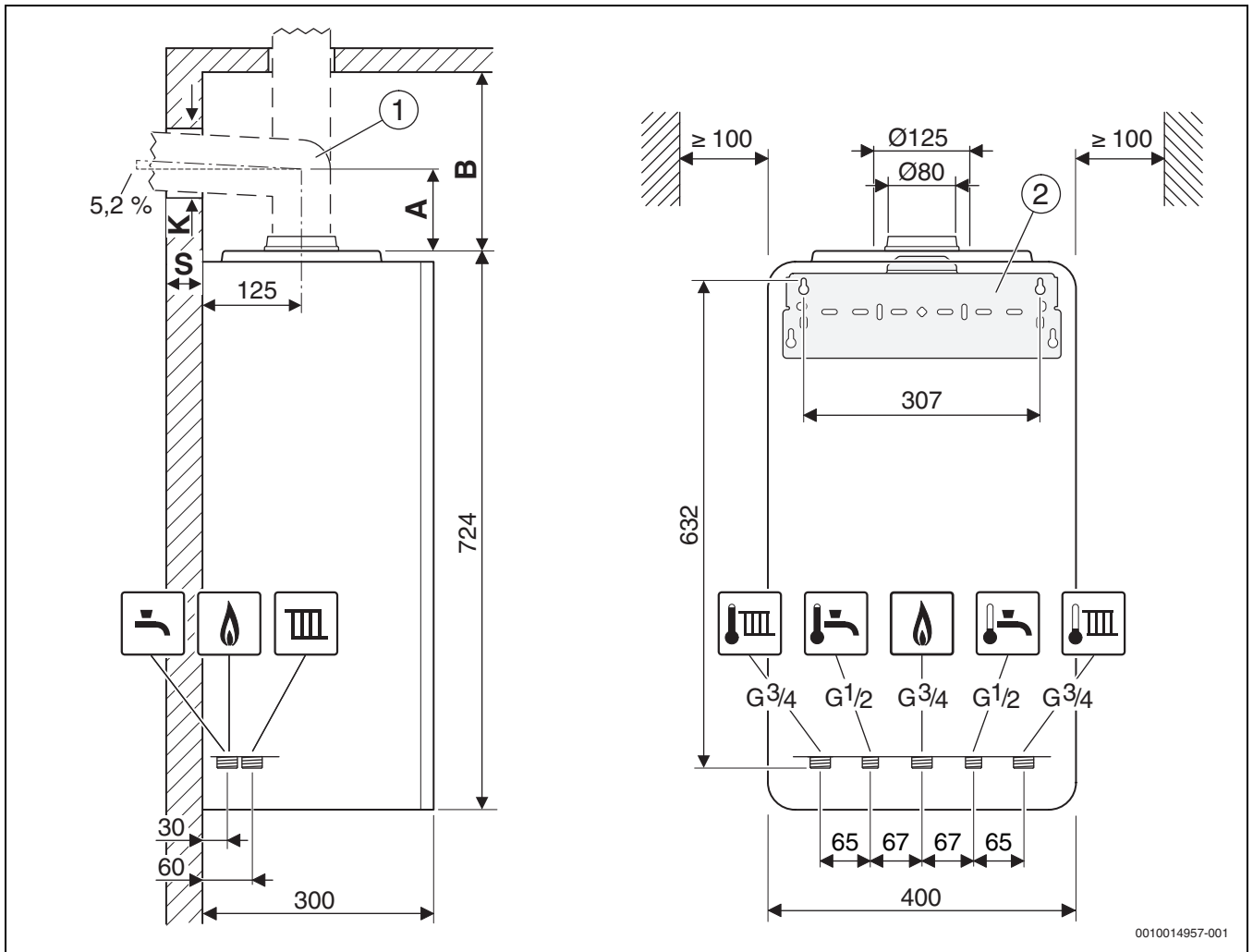
GC2300W .. A C-készülékek beépített fűtési szivattyúval, váltószeleppel és lemezes hőcserélővel rendelkező gázüzemű kondenzációs készülékek fűtéshez és átfolyós elven működő melegvíz termeléshez.

GC2300W .. A P-készülékek beépített fűtési szivattyúval és melegvítároló csatlakoztatására szolgáló váltószeleppel rendelkező gázüzemű kondenzációs készülékek.

Típus	Ország	Cikkszám
GC2300 W 24/30 C 23	Magyarország	7 736 901 294
GC2300i W 24/30 C 23	Magyarország	7 736 901 745

2. tábl. Típusáttekintés

2.5 Méretek és minimális távolságok



0010014957-001

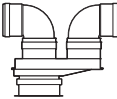





2. ábra Méretek és minimális távolságok (mm)

- [1] Füstgáztartozék
- [2] Felfüggesztősín

- A A készülék felső éle és a vízszintes füstgázcső középtengelye közötti távolság
- B A készülék felső éle és a mennyezet közötti távolság
- K Furatátmérő
- S Falvastagság

Falvastagság S	K [mm] Ø füstgáztartozékokhoz [mm]		
	Ø 60/100	Ø 80	Ø 80/125
15 - 24 cm	130	110	155
24 - 33 cm	135	115	160
33 - 42 cm	140	120	165
42 - 50 cm	145	145	170

3. tábl. "S" falvastagság a füstgáztartozék átmérőjének függvényében

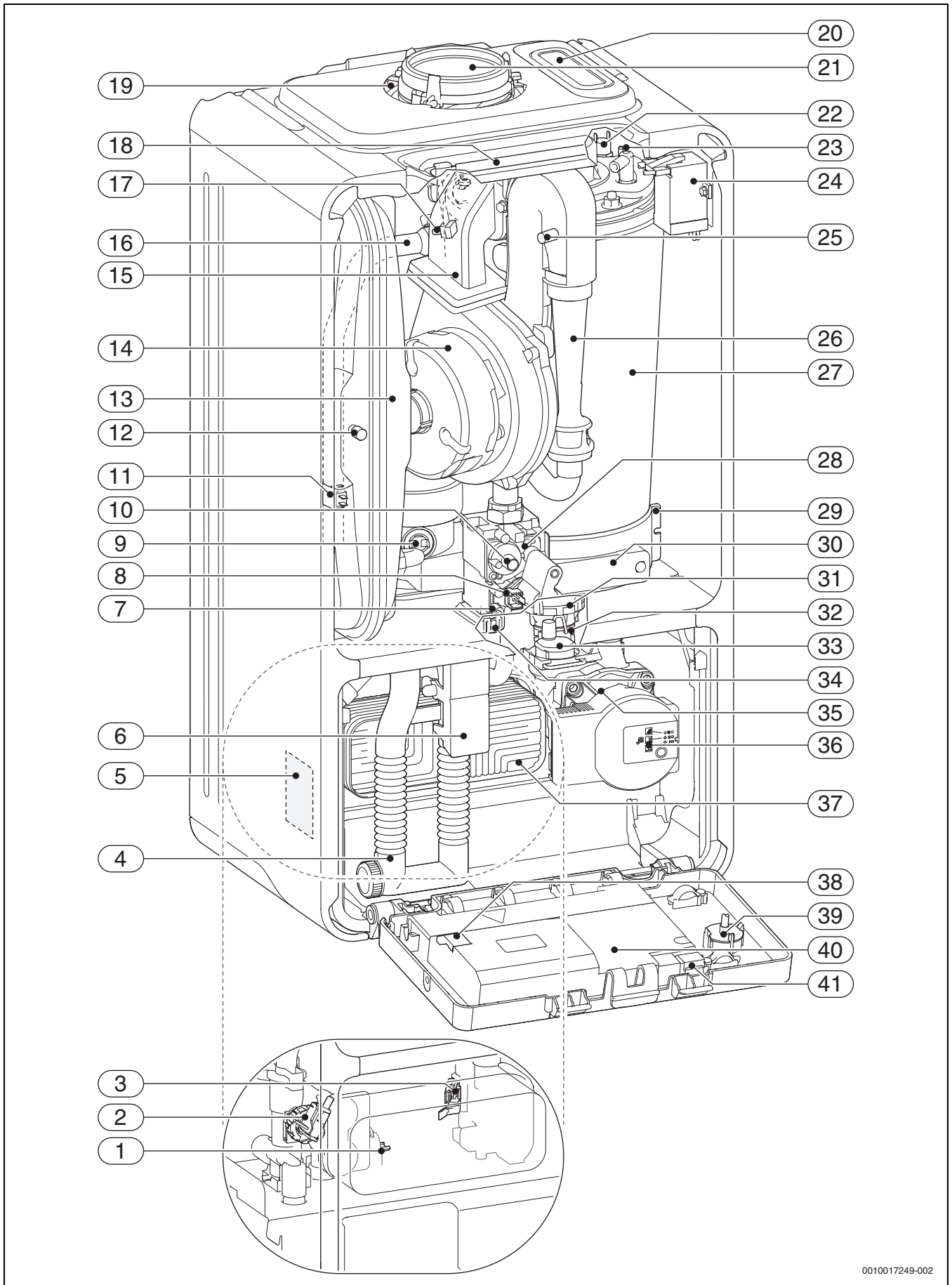
Füstgáztartozékok vízszintes füstgázcsőhöz		A [mm]
	Ø 80/80 mm szétválasztott csőcsatlakozó Ø 80/80 mm, könyökidom 90° Ø 80 mm	208
	Ø 80 mm csatlakozó adapter Ø 80/125 mm, könyökidom 90° Ø 80 mm	150
	Ø 80 mm csatlakozó adapter Ø 80/125 mm égéslevegő bevezetéssel csőív 90° Ø 80 mm	205
	Ø 60/100 mm csatlakozó könyökidom Ø 60/100 mm	82
	Ø 80/125 mm csatlakozó könyökidom Ø 80/125 mm	114
	Ø 60 mm csatlakozó adapter Ø 60/100 mm, könyökidom 90° Ø 60 mm	152

4. tábl. "A" távolság a füstgáztartozéktól függően

Füstgáztartozékok függőleges füstgázcsőhöz		B [mm]
	Ø 80/125 mm csatlakozó adapter Ø 80/125 mm	≥ 250
	Ø 60/100 mm csatlakozó adapter Ø 60/100 mm	≥ 250
	Ø 80/80 mm szétválasztott csőcsatlakozó Ø 80/80 mm	≥ 310
	Ø 80 mm csatlakozó adapter Ø 80 mm égéslevegő bevezetéssel	≥ 310

5. tábl. "B" távolság a füstgáztartozéktól függően

2.6 Termékáttekintés



0010017249-002

3. ábra Termékáttekintés

Jelmagyarázat a 3. ábrához:

- [1] Melegvíz hőmérséklet érzékelő
- [2] Nyomásérzékelő
- [3] Átfolyás mérő (turbina)
- [4] Szifon
- [5] Adattábla
- [6] A szifon reteszélése
- [7] Mérőcsonkok a gáz csatlakozónyomáshoz
- [8] A gázarmatúra vezérlése
- [9] Füstgázhőmérséklet határoló
- [10] A gázarmatúra beállító csavarja
- [11] Előremenőhőmérséklet-érzékelő
- [12] Szelep nitrogénnel történő feltöltéshez
- [13] Tágulási tartály
- [14] Ventilátor
- [15] Előkeverő füstgáz-visszaáramlás elleni védelemmel (membrán)
- [16] Fűtési előremenő
- [17] Előremenőhőmérséklet-érzékelő a hőcserélő blokkon
- [18] Kengyel
- [19] Égési levegő beszívása
- [20] Ellenőrző nyílás
- [21] Füstgázcső
- [22] Hőcserélő blokk hőmérséklethatárolója
- [23] Elektrodakészlet
- [24] Gyújtótrafó
- [25] Mérőcsonk a vezérlőnyomáshoz
- [26] Gáz-levegő keverőegység
- [27] Hőcserélő blokk
- [28] Gázarmatúra
- [29] Kondenzátum gyűjtő
- [30] Fedél az ellenőrző nyíláshoz
- [31] A váltószelep motorja
- [32] Váltószelep
- [33] Automatikus légtelenítő
- [34] Biztonsági szelep (fűtés)
- [35] Fűtési szivattyú
- [36] Szivattyú-fordulatszám kapcsoló és a szivattyú LED-je
- [37] Laphőcserélő
- [38] Biztosító (tartalék)
- [39] Nyomásmérő
- [40] Vezérlőkészülék
- [41] Hely a kódoló csatlakozó számára (KIM)

2.7 Energiafogyasztásra vonatkozó termékadatok

Az energiafogyasztásra vonatkozó termékadatokat, az Üzemeltetőnek szóló kezelési utasításban találhatja.

3 Előírások gázzal működő rendszerekhez

A termék előírás szerű szerelése és üzemeltetése érdekében vegyen figyelembe minden érvényes nemzeti és regionális előírást, műszaki szabályt és irányelvet.

A 6720807972 sz. elektronikus úton elérhető dokumentum a hatályos előírásokról tartalmaz információkat. Megjelenítéséhez az internetes oldalunkon található dokumentumkeresőt használhatja. Az internetcímet ennek az útmutatónak a hátoldalán találhatja meg.

4 Füstgázvezetés

4.1 Engedélyezett füstgáztartozékok

Az ebben az útmutatóban ismertetett füstgázrendszer füstgáztartozékai a hőtermelő CE-engedélyének részét képezik.

Emiatt azt javasoljuk, hogy Boscheredeti tartozékokat használjon.

A megnevezéseket és cikkszámokat az összesített katalógusban találhatja meg.

4.2 Szerelési tudnivalók



VESZÉLY:

Szén-monoxid miatti mérgezés!

A kilépő füstgáz életveszélyesen magas szén-monoxid-szintekhez vezethet a levegőben

- ▶ Gondoskodjon róla, hogy ne sérüljenek meg a füstgázcsövek és a tömítések.
- ▶ A füstgázrendszer szerelése során kizárólag a berendezés gyártója által engedélyezett síkosító szert használjon!

- ▶ A kicsomagoláskor ellenőrizni kell a füstgáztartozék sértetlenségét.
- ▶ Figyelembe kell venni a tartozékok szerelési útmutatójának tartalmát.
- ▶ A tartozékokat vágja le a szükséges méretre.
A vágást merőlegesen végezze és a vágási éleket sorjátlanítsa.
- ▶ A mellékelt síkosító szert hordja fel a tömítésekre.
- ▶ A tartozékot ütközésig tolja be a karmantyúba.
- ▶ A vízszintes szakaszokat a füstgáz áramlási irányában 3 °-os emelkedéssel (= 5,2% vagy 5,2 cm/m) fektesse.
- ▶ A teljes füstgázvezetést csőbilincsekkel rögzítse:
 - Két csőbilincs között a maximális távolság ≤ 2 m lehet.
 - Minden könyöknél alkalmazzon csőbilincset.
- ▶ A munkavégzés befejezése után ellenőrizze a tömítettséget.

Füstgázvezetés több emeleten keresztül

Ha a füstgázvezetés több emeletet hidal át, akkor azt aknában kell vezetni.

4.3 Ellenőrző nyílások

A füstgázrendszerek egyszerűen és biztonságosan tisztíthatók kell legyenek. Az alábbiak lehetségesek kell legyenek:

- A csővezeték keresztmetszetének és tömítettségének ellenőrzése.
 - A tüzelőberendezés biztonságos működéséhez a füstgázvezeték és az akna (hátsó szellőztetés) közötti szükséges keresztmetszet ellenőrzése és tisztítása.
- ▶ Vegye figyelembe az adott ország előírásait és szabványait.

Követelmények meglévő aknába való beépítés esetén

- ▶ Ha a füstgázvezeték egy meglévő aknába kerül beépítésre, akkor az esetlegesen ott található csatlakozónyílásokat az adott építőanyagoknak megfelelően és tömítetten le kell zárni.

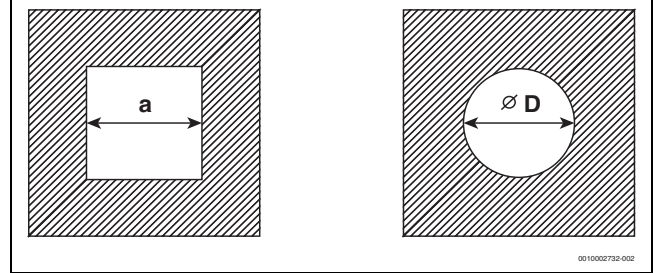
4.4 Füstgázvezetés aknában

4.4.1 A járatra vonatkozó követelmények

- ▶ Vegye figyelembe az adott ország szabványait és előírásait.
- ▶ Nem éghető, formatartó, a szükséges tűzállósági időtartammal rendelkező anyagokat használjon.

4.4.2 Az aknaméret ellenőrzése

- ▶ Ellenőrizze, hogy az akna a megengedett méretekkel rendelkezik-e.



4. ábra Négyzet és kör alakú keresztmetszet

Négyzet alakú keresztmetszet

Tartozék Ø [mm]	C _{93(x)} C _{(14)3x} a _{min} [mm]	Hátulról szellőztetett a _{min} [mm]	a _{max} [mm]
60 merev	100 × 100	115 × 115	220 × 220
60 rugalmas	100 × 100	100 × 100	220 × 220
80 merev	120 × 120	135 × 135	300 × 300
80 rugalmas	120 × 120	125 × 125	300 × 300
80/125	180 × 180	–	300 × 300
110 merev	140 × 140	170 × 170	300 × 300
110 rugalmas	140 × 140	150 × 150	300 × 300
110/160	220 × 220	–	350 × 350
125 merev	165 × 165	185 × 185	400 × 400
125 rugalmas	165 × 165	180 × 180	400 × 400
160	200 × 200	225 × 225	450 × 450
200	240 × 240	265 × 265	500 × 500

6. tábl. Megengedett aknaméretetek

Kör keresztmetszet

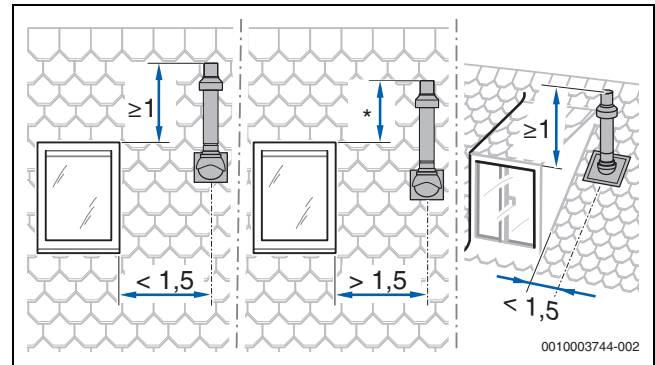
Tartozék Ø [mm]	C _{93(x)} C _{(14)3x} Ø D _{min} [mm]	Hátulról szellőztetett Ø D _{min} [mm]	Ø D _{max} [mm]
60 merev	100	135	300
60 rugalmas	100	120	300
80 merev	120	155	300
80 rugalmas	120	145	300
80/125	200	-	380
110 merev	150	190	350
110 rugalmas	150	170	350
120/160	220	-	350
125 merev	165	205	450
125 rugalmas	165	200	450
160	200	245	510
200	240	285	560

7. tábl. Megengedett aknaméreték

4.5 Független füstgázvezetés a födémen keresztül**Felállítási hely és levegő-/füstgázvezetés**

Feltétel: a felállítási helynél a födémen csak a födémszerkezet található.

- Ha a födém tűzállósági időtartama elő van írva, akkor a levegő-/füstgázvezetésnek a födém felső síkja és a tető héjazata közötti szakaszon ugyanilyen tűzállósági időtartamú burkolattal kell rendelkeznie.
 - Ha nincs előírva a födém tűzállósági időtartama, akkor a levegő-/füstgázvezetést a födém felső síkjától a tető héjazatáig nem éghető, alaktartó anyagokból készült aknában vagy fém védőcsőben kell elhelyezni (mechanikai védelem).
- Vegye figyelembe az adott országban a tetőablakok minimális távolságára vonatkozó követelményeket.



5. ábra

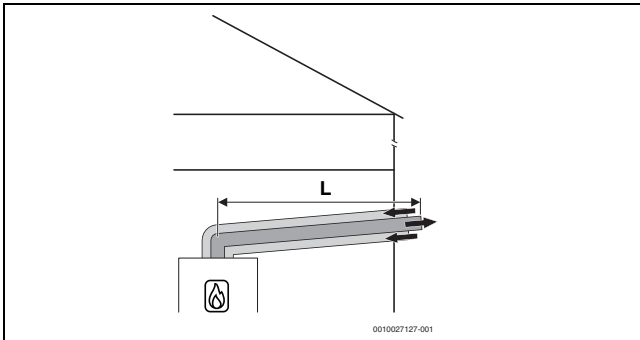
4.6 A C_{13(x)} szerinti levegő-/füstgázvezetés

Rendszerjellemzők	
Égési levegő hozzávezetése	Zárt égéstérrel történik
Kivitel	Vízszintes torkolati nyílás/szélvédő berendezés
Nyílások a levegő és a füstgáz számára	A füstgázkilépés és a levegőbelépés nyílásai azonos nyomástartományban vannak és négyzetes elrendezésűek kell legyenek: ≤ 70 kW teljesítmény: 50 × 50 cm ≥ 70 kW teljesítmény: 100 × 100 cm
Tanúsítvány	A teljes levegő-/füstgázberendezés a hőtermelővel együtt van tesztelve.

8. tábl. C_{13(x)}

Ellenőrző nyílások

- ▶ Vegye figyelembe az adott ország szabványait és előírásait.



6. ábra Vízszintes koncentrikus levegő-/füstgázvezetés a C_{13x} szerint a külső falon keresztül

Max. megengedett hosszúságok

Készüléktípus	Maximális csőhosszúságok [m]		
	L = L ₁ + L ₂	L ₂	L ₃
GC2300(i) W 24/30 C 23	9	-	-

9. tábl. A C₁₃ szerinti levegő-/füstgázvezetés, tartozék Ø 60/100

Készüléktípus	Maximális csőhosszúságok [m]		
	L = L ₁ + L ₂	L ₂	L ₃
GC2300(i) W 24/30 C 23	23	-	-

10. tábl. A C₁₃ szerinti levegő-/füstgázvezetés, tartozék Ø 80/125

4.7 A C_{33(x)} szerinti levegő-/füstgázvezetés

Rendszerjellemzők	
Égési levegő hozzávezetése	Zárt égéstérrel történik
Kivitel	Függőleges torkolati nyílás/szélvédő berendezés
Nyílások a levegő és a füstgáz számára	A füstgázkilépés és a levegőbelépés nyílásai azonos nyomástartományban vannak és négyzetes elrendezésűek kell legyenek: ≤ 70 kW teljesítmény: 50 × 50 cm > 70 kW teljesítmény: 100 × 100 cm
Tanúsítvány	A teljes levegő-/füstgázberendezés a hőtermelővel együtt van tesztelve.

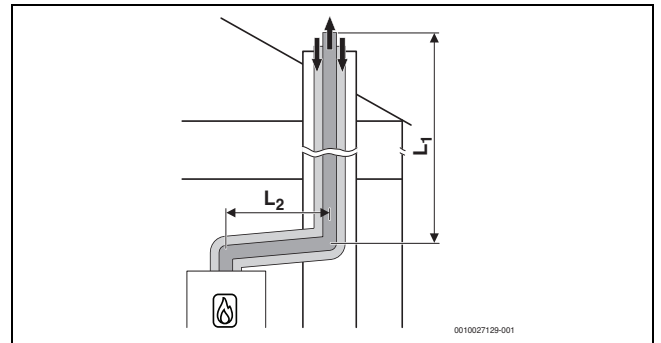
11. tábl. C_{33x}

A felállítási hellyel és tetőn keresztüli függőleges füstgázvezetés esetén a távolságértékekkel kapcsolatos információk a 4.5 fejezet 12 oldalán találhatóak.

Ellenőrző nyílások

- ▶ Vegye figyelembe az adott ország szabványait és előírásait.

4.7.1 A C_{33x} szerinti levegő-/füstgázvezetés az aknában



7. ábra Koncentrikus levegő-/füstgázvezetés a C_{33x} szerint az aknában

Max. megengedett hosszúságok

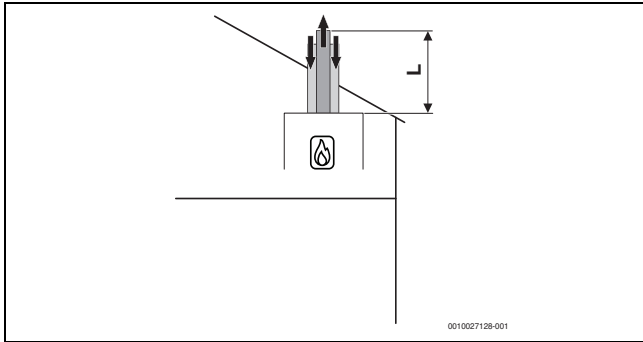
Készüléktípus	Maximális csőhosszúságok [m]		
	L = L ₁ + L ₂	L ₂	L ₃
GC2300(i) W 24/30 C 23	14	-	-

12. tábl. A C₃₃ szerinti levegő-/füstgázvezetés a tetőn keresztül, tartozék Ø 60/100

Készüléktípus	Maximális csőhosszúságok [m]		
	L = L ₁ + L ₂	L ₂	L ₃
GC2300(i) W 24/30 C 23	23	-	-

13. tábl. A C₃₃ szerinti levegő-/füstgázvezetés a tetőn keresztül, tartozék Ø 80/125

4.7.2 Fügőleges levegő-/füstgázvezetés a C_{33(x)} szerint a tetőn keresztül



8. ábra Fügőleges koncentrikus levegő-/füstgázvezetés a C_{33x} szerint

Max. megengedett hosszúságok

Készüléktípus	Maximális csőhosszúságok [m]		
	$L = L_1 + L_2$	L_2	L_3
GC2300(i) W 24/30 C 23	24	5	-

14. tábl. A C₃₃ szerinti levegő-/füstgázvezetés a tetőn keresztül, tartozék Ø 80/125

4.8 A C_{43(x)} szerinti levegő-/füstgázvezetés

Ellenőrző nyílások

- ▶ Vegye figyelembe az adott ország szabványait és előírásait.

4.9 A C₍₁₀₎ szerinti levegő-/füstgázvezetés3x

Ellenőrző nyílások

- ▶ Vegye figyelembe az adott ország szabványait és előírásait.

4.10 A C_{53(x)} szerinti levegő-/füstgázvezetés

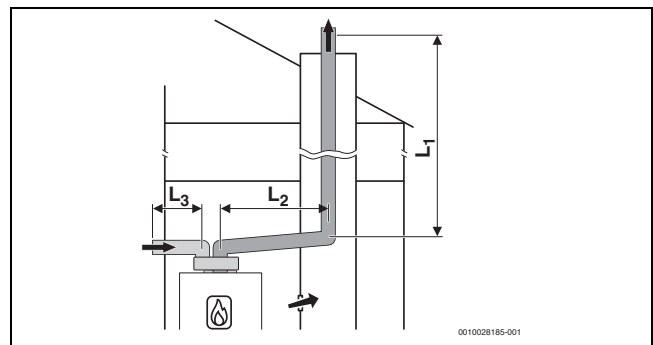
Rendszerjellemzők	
Égési levegő hozzávezetése	Zárt égéstérrel történik
Füstgáz/levegő kilépési pontja	A füstgáz kilépési pontjának és a levegő belépési pontjának a nyílása eltérő nyomástartományokban található. Tilos őket az épület különböző falain elhelyezni.
Tanúsítvány	A teljes füstgázberendezés a hőtermelővel együtt van tesztelve.

15. tábl. C_{53(x)}

4.10.1 A C_{53(x)} szerinti levegő-/füstgázvezetés az aknában

Meglévő akna használatával kapcsolatos intézkedések	
A szabadba vezető nyílások a felállítási helyiségben	<ul style="list-style-type: none"> ≤ 100 kW készülék teljesítmény esetén szükséges: 150 cm²-es nyílás > 100 kW esetén: teljes felület: 700 cm², két nyílásra felosztva, egyenként 350 cm²
Hátulról szellőztetett	<p>A füstgázvezetékek az aknában a teljes magasságban hátsó szellőzésűnek kell lennie.</p> <ul style="list-style-type: none"> ▶ Vegye figyelembe az adott országban érvényes irányelveket és szabványokat.

16. tábl. C₅₃



9. ábra A C₅₃ szerinti merev füstgázvezetés aknában és levegő-/füstgázvezetés osztott csőben a levegő bevezetésére és a füstgáz elvezetésére a felállítási helyiségben

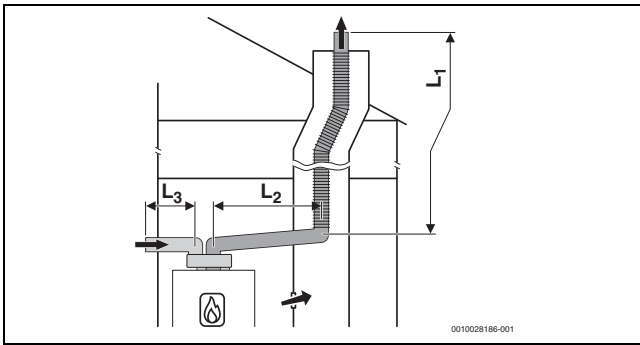
Max. megengedett hosszúságok

Készüléktípus	Maximális csőhosszúságok [m]		
	$L = L_1 + L_2$	L_2	L_3
GC2300(i) W 24/30 C 23	25	5	10

17. tábl. Merev levegő-/füstgázvezetés a C₅₃ szerint aknában, tartozék Ø 60/100

Készüléktípus	Maximális csőhosszúságok [m]		
	$L = L_1 + L_2$	L_2	L_3
GC2300(i) W 24/30 C 23	50	5	10

18. tábl. Merev levegő-/füstgázvezetés a C₅₃ szerint aknában, tartozék Ø 80/125



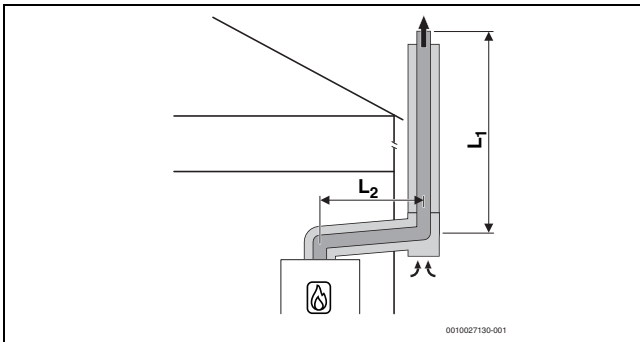
10. ábra A C₅₃ szerinti rugalmas füstgázvezetés aknában és levegő-/füstgázvezetés osztott csőben a levegő bevezetésére és a füstgáz elvezetésére a felállítási helyiségben

Max. megengedett hosszúságok

Készüléktípus	Maximális csőhosszúságok [m]		
	L = L ₁ + L ₂	L ₂	L ₃
GC2300(i) W 24/30 C 23	50	5	10

19. tábl. Merev levegő-/füstgázvezetés a C₅₃ szerint aknában, tartozék Ø 80/125

4.10.2 A C_{53x} szerinti levegő-/füstgázvezetés a külső falon



11. ábra Koncentrikus levegő-/füstgázvezetés a C_{53x} szerint a külső falon

Max. megengedett hosszúságok

Készüléktípus	Maximális csőhosszúságok [m]		
	L = L ₁ + L ₂	L ₂	L ₃
GC2300(i) W 24/30 C 23	44	5	-

20. tábl. A C₅₃ szerinti levegő-/füstgázvezetés külső falon, tartozék Ø 80/125

4.11 A C_{83(x)} szerinti levegő-/füstgázvezetés

Ellenőrző nyílások

► Vegye figyelembe az adott ország szabványait és előírásait.

4.12 A C_{93x} szerinti levegő-/füstgázvezetés

Rendszerjellemzők	
Égési levegő hozzávezetése	Zárt égéstérrel történik aknákn keresztül
Füstgáz/levegő kilépési pontja	A füstgázkilépés és a levegőbelépés nyílásai azonos nyomástartományban vannak és négyzetes elrendezésűek kell legyenek: ≤ 70 kW teljesítmény: 50 × 50 cm ≥ 70 kW teljesítmény: 100 × 100 cm
Tanúsítvány	A teljes levegő-/füstgázberendezés a hőtermelővel együtt van tesztelve.

21. tábl. C_{93x}

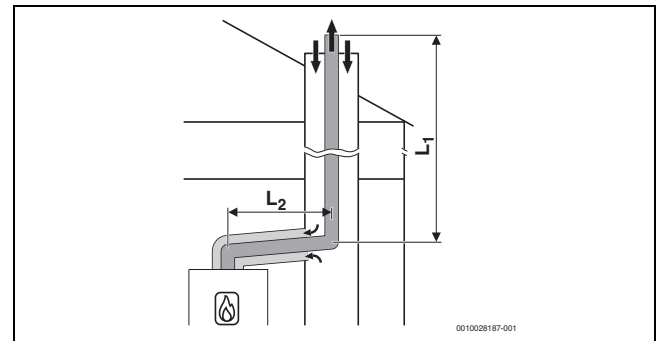
Ellenőrző nyílások

► Vegye figyelembe az adott ország szabványait és előírásait.

Meglévő akna használatával kapcsolatos intézkedések	
Mechanikai tisztítás	Szükséges
A felület tömítése	Olajhoz és szilárd tüzelőanyaghoz való korábbi levegő-/füstgázberendezésként való használat esetén a felületet bevonattal teljesen le kell zárni a falban előforduló maradványok (például kén) égési levegőbe való kijutásának megelőzése érdekében.

22. tábl. C_{93x}

4.12.1 Merev füstgázvezetés a C_{93x} szerint aknában



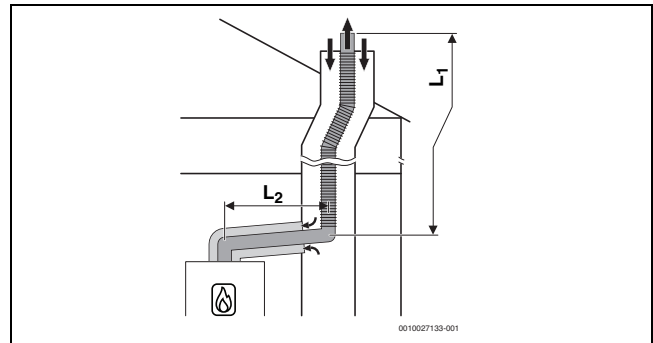
12. ábra Merev füstgázvezetés a C_{93x} szerint aknában és koncentrikus levegő-/füstgázvezetés a felállítási helyiségben

Max. megengedett hosszúságok

Készüléktípus	Akná [mm]	Maximális hosszúság [m]		
		$L = L_1 + L_2$	L_2	L_3
GC2300(i) W 24/30 C 23	□ 100 × 100	10	5	–
	□ 110 × 110			
	□ 120 × 120	11	5	–
	□ ≥ 130 × 130			
GC2300(i) W 24/30 C 23	○ 100	8	5	–
	○ 110			
	○ 120	12	5	–
	○ ≥ 130			

23. tábl. Merev füstgázvezetés C_{93} aknában, tartozék Ø 60/100

Készüléktípus	Akná [mm]	Maximális hosszúság [m]		
		$L = L_1 + L_2$	L_2	L_3
GC2300(i) W 24/30 C 23	□ 120 × 120	24	5	–
	□ 130 × 130			
	□ 140 × 140			
	□ 150 × 150			
	□ 160 × 160			
	□ ≥ 170 × 170			
GC2300(i) W 24/30 C 23	○ 120	24	5	–
	○ 130			
	○ 140			
	○ 150			
	○ 160			
	○ ≥ 170			

24. tábl. Merev füstgázvezetés C_{93} aknában, tartozék Ø 80/125**4.12.2 Rugalmas füstgázvezetés a C_{93x} szerint aknában**13. ábra Rugalmas füstgázvezetés a C_{93x} szerint aknában és koncentrikus levegő-/füstgázvezetés a felállítási helyiségben**Max. megengedett hosszúságok**

Készüléktípus	Akná [mm]	Maximális hosszúság [m]		
		$L = L_1 + L_2$	L_2	L_3
GC2300(i) W 24/30 C 23	□ 120 × 120	25	5	–
	□ 130 × 130			
	□ 140 × 140			
	□ 150 × 150			
	□ 160 × 160			
	□ ≥ 170 × 170			
	GC2300(i) W 24/30 C 23	○ 120	21	5
○ 130				
GC2300(i) W 24/30 C 23	○ 140	25	5	–
	○ 150			
	○ 160			
	○ 170			
	○ ≥ 170			

25. tábl. Rugalmas füstgázvezetés C_{93} aknában, tartozék Ø 80/125

4.13 A C₆₃ szerinti levegő-/füstgázvezetés

Rendszerleírás	
Égési levegő hozzáférése	Zárt égéstérrel történik
Tanúsítvány	A levegő-/füstgázberendezés nem a hőtermelővel együtt van tesztelve.

 26. tábl. C₆₃ szerinti füstgázvezetés

CE-megjelölés (EN 14471 műanyaghoz, EN 1856 fémhez) szükséges.

A C₆₃ szerinti füstgázberendezés kifogástalan működését a telepítőnek kell ellenőriznie és igazolnia. A C₆₃ szerinti füstgázberendezéseket nem a hőtermelő gyártója ellenőrzi.

A használt füstgáztartozékoknak a következő követelményeket kell teljesíteniük:

- Hőmérsékleti osztály: minimum T120
- Nyomás- és tömörségi osztály: H1
- Kondenzátumállóság: W
- Korrózióvédelmi osztály fémeknél: V1 vagy VM
- Korrózióvédelmi osztály műanyagoknál: 1

Ezek az adatok a termékspecifikációban és a füstgázrendszer gyártójának dokumentációjában található.

A maximálisan megengedett recirkuláció bármely szélviszony esetén 10%.

- ▶ Vegye figyelembe az adott ország speciális előírásait és szabványait, különösképpen a füstgáz kilépési és az égési levegő belépési nyílásaira vonatkozó adatokat.
- ▶ Vegye figyelembe a füstgázrendszer gyártójának előírásait.
- ▶ Vegye figyelembe a rendszerhez tartozó általános tartozékok előírásait.

A füstgáztartozékoknak a hőtermelő füstgázadapteréhez való csatlakozási átmérője a következő tűréshatárok között kell legyen:

Füstgázvezetés	[Ø]	Tűrés [mm]
Osztott csövek	Füstgáz: 80	-0,6 – +0,4
	Levegő: 80	-0,6 – +0,4
Koncentrikus cső	Füstgáz: 60	-0,3 – +0,3
	Levegő: 100	-0,3 – +0,3
Koncentrikus cső	Füstgáz: 80	-0,6 – +0,4
	Levegő: 125	-0,3 – +0,7

 27. tábl. C₆₃: a hőtermelő füstgázadapterre való csatlakozásnál a csatlakozás tűrési adatai tanúsítvánnyal nem rendelkező tartozékoknál

4.14 B_{23p} szerinti füstgázvezetés

Rendszerleírás	
Égési levegő hozzáférése	Nyílt égésterűen történik
Tanúsítvány	A levegő-/füstgázberendezés nem a készülékkel együtt van tesztelve.

 28. tábl. B_{23p} szerinti füstgázvezetés

CE-megjelölés (EN 14471 műanyaghoz, EN 1856 fémhez) szükséges.

A B_{23p} szerinti füstgázberendezés kifogástalan működését a telepítőnek kell ellenőriznie és igazolnia. A B_{23p} szerinti füstgázberendezéseket nem a hőtermelő gyártója ellenőrzi.

A használt füstgáztartozékoknak a következő követelményeket kell teljesíteniük:

- Hőmérsékleti osztály: minimum T120
- Nyomás- és tömörségi osztály: H1
- Kondenzátumállóság: W
- Korrózióvédelmi osztály fémeknél: V1 vagy VM
- Korrózióvédelmi osztály műanyagoknál: 1

Ezek az adatok a termékspecifikációban és a gyártó dokumentációjában található.

A maximálisan megengedett recirkuláció bármely szélviszony esetén 10%.

- ▶ Vegye figyelembe az adott ország speciális előírásait és szabványait, különösképpen a füstgáz kilépési és az égési levegő belépési nyílásaira vonatkozó adatokat.
- ▶ Vegye figyelembe a füstgázrendszer gyártójának előírásait.
- ▶ Vegye figyelembe a rendszerhez tartozó általános tartozékok előírásait.

A füstgáztartozékoknak a hőtermelő füstgázadapteréhez való csatlakozási átmérője a következő tűréshatárok között kell legyen:

Füstgázvezetés	[Ø]	Tűrés [mm]
Füstgázcső	60	-0,3 – +0,3
Füstgázcső	80	-0,6 – +0,4

 29. tábl. B_{23p}: a hőtermelő füstgázadapterre való csatlakozásnál a csatlakozás tűrési adatai tanúsítvánnyal nem rendelkező tartozékoknál

4.15 B_{23p}/B_{53p} szerinti füstgázvezetés

Rendszerjellemzők	
Égési levegő hozzávezetése	Nyílt égésterűen történik a hőtermelőben
Nyomásviszonyok	Túlnyomásos üzemmód
Tanúsítvány	A teljes füstgázberendezés a hőtermelővel együtt van tesztelve.

30. tábl. B_{23p}/B_{53p}

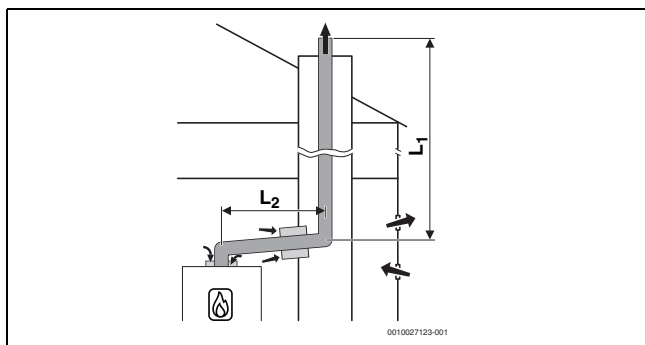
Ellenőrző nyílások

- ▶ Vegye figyelembe az adott ország szabványait és előírásait.

Meglévő akna használatával kapcsolatos intézkedések	
A szabadba vezető nyílás a felállítási helyiségben	▶ Vegye figyelembe az adott ország szabványait és előírásait.
Hátulról szellőztetett	Az akna teljes magasságban hátsó szellőzésű kell legyen. ▶ Vegye figyelembe az adott ország szabványait és előírásait.

31. tábl. B_{23p}/B_{53p}

4.15.1 B_{23p}/B_{53p} szerinti merev füstgázvezetés aknában



14. ábra A B_{23p}/B_{53p} szerinti merev füstgázvezetés aknában, nyílt égésterű levegőbevezetéssel a készülékbe és koncentrikus összekötő darabbal a felállítási helyiség és az akna között

Max. megengedett hosszúságok

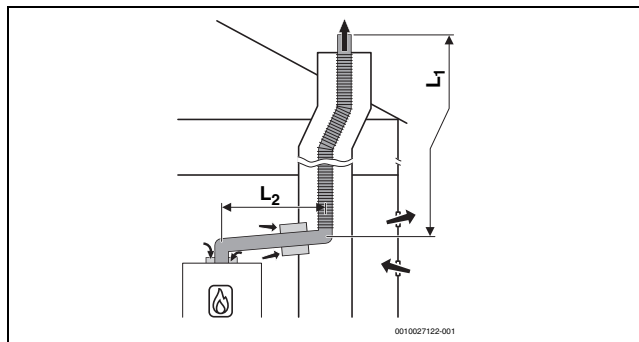
Készüléktípus	Maximális csőhosszúságok [m]		
	L = L ₁ + L ₂	L ₂	L ₃
GC2300(i) W 24/30 C 23	18	5	-

32. tábl. Merev füstgázvezetés B₅₃ szerint aknában, tartozék Ø 60/100

Készüléktípus	Maximális csőhosszúságok [m]		
	L = L ₁ + L ₂	L ₂	L ₃
GC2300(i) W 24/30 C 23	50	5	-

33. tábl. Merev füstgázvezetés B₅₃ szerint aknában, tartozék Ø 80/125

4.15.2 Rugalmas füstgázvezetés B_{23p}/B_{53p} szerint aknában



15. ábra A B_{23p}/B_{53p} szerinti rugalmas füstgázvezetés aknában, nyílt égésterű levegőbevezetéssel a készülékbe és koncentrikus összekötő darabbal a felállítási helyiség és az akna között

Max. megengedett hosszúságok

Készüléktípus	Maximális csőhosszúságok [m]		
	L = L ₁ + L ₂	L ₂	L ₃
GC2300(i) W 24/30 C 23	9	5	-

34. tábl. Rugalmas füstgázvezetés aknában B₅₃ szerint, tartozék Ø 60/100

Készüléktípus	Maximális csőhosszúságok [m]		
	L = L ₁ + L ₂	L ₂	L ₃
GC2300(i) W 24/30 C 23	50	5	-

35. tábl. Rugalmas füstgázvezetés aknában B₅₃ szerint, tartozék Ø 80/125

4.16 több fűtőkészülék bekötése

4.16.1 Készülécsoporthoz való hozzárendelés több fűtőkészülék bekötése esetén



Több fűtőkészülék bekötése esetén azt javasoljuk, hogy a lakóhelyiségekbe telepítse szén-monoxid-jelző készüléket.

A GC2300(i) W 24/30 C 23 a 4. készülécsoporthoz tartozik.



Csak olyan készülékek kombinálhatók, amelyek azonos csoportba tartoznak.

A megadott maximális füstgázcső hosszok csak példák.

Eltérő rendszerjellemzők esetén az EN13384 szerinti egyedi számítás szükséges.

4.16.2 A hőtermelő minimális teljesítményének (fűtés és melegvíz) megemlése

Több fűtőkészülék bekötése és kaszkád (túlnyomásos üzem) esetén a hőtermelő minimális részterhelését a szervizmenüben az 5-A3 szervizfunkcióval be kell állítani:

Hőtermelő típusa	Min. részterhelés [%] nincs túlnyomásos üzemmód	Min. részterhelés [%] túlnyomásos üzemmód
GC2300(i) W 24/30 C 23	10	15

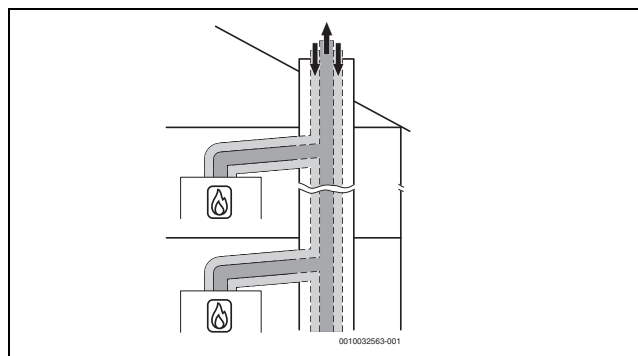
36. tábl. Beállítási értékek több készülék bekötése és kaszkád üzemmód esetén

4.16.3 A C_{(10)3x} szerinti levegő-/füstgázvezetés

Rendszerjellemzők	
Rendszer	több fűtőkészülék bekötése
Csatlakoztatott készülékek	≤ 30 kW készüléktelejesítmény A csatlakoztatott készülékek azonos csoporthoz kell tartozzanak. Minden készüléket füstgáz-visszaáramlás elleni védelemmel kell ellátni.
Égési levegő hozzávezetése	Zárt égéstérrel történik
Nyomásviszonyok	Túlnyomásos üzemmód
Tanúsítvány	A készülék meglévő levegő-/füstgázberendezéshez csatlakoztatható. A levegő-/füstgázberendezést az aknáig a készülékkel együtt kell ellenőrizni.

37. tábl. C_{(10)3x}

- ▶ Nem a készülékkel együtt ellenőrzött levegő-/füstgázberendezés csatlakoztatása esetén vegye figyelembe az adott ország speciális előírásait és szabványait, különösképpen a füstgáz kilépési és az égési levegő belépési nyílásaira vonatkozó adatokat.
- ▶ Vegye figyelembe a berendezés gyártójának előírásait.
- ▶ Vegye figyelembe a rendszerhez tartozó általános tartozékok előírásait.



16. ábra Több fűtőkészülék bekötése a C_{(10)3x} szerinti koncentrikus levegő-/füstgázvezetéssel a felállítási helyiségben

Ellenőrző nyílások

- ▶ Vegye figyelembe az adott ország szabványait és előírásait.

4.16.4 A C_{(11)3x} szerinti levegő-/füstgázvezetés

Ellenőrző nyílások

- ▶ Vegye figyelembe az adott ország szabványait és előírásait.

4.16.5 A C_{(12)3x} szerinti levegő-/füstgázvezetés

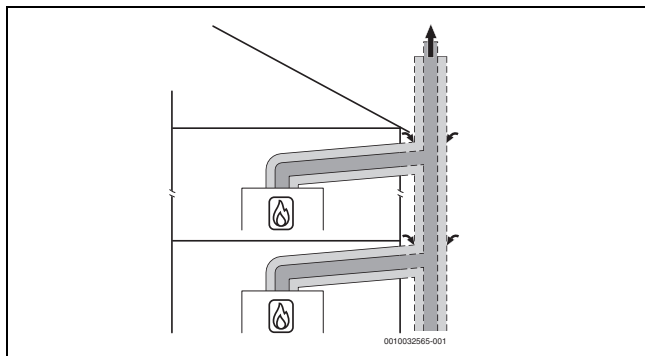
Rendszerjellemzők	
Rendszer	több fűtőkészülék bekötése
Csatlakoztatott készülékek	≤ 30 kW készüléktelejesítmény A csatlakoztatott készülékek azonos csoporthoz kell tartozzanak. Minden készüléket füstgáz-visszaáramlás elleni védelemmel kell ellátni.
Égési levegő hozzávezetése	Zárt égéstérrel történik
Nyomásviszonyok	Túlnyomásos üzemmód
A füstgáz és a levegő kilépési nyílásai	A füstgáz kilépési pontjának és a levegő belépési pontjának a nyílása eltérő nyomástartományokban található.
Tanúsítvány	A készülék meglévő levegő-/füstgázberendezéshez csatlakoztatható. A levegő-/füstgázberendezést a felállítási helyiségben a készülékkel együtt kell ellenőrizni.

38. tábl. C_{(12)3x}

- ▶ Nem a készülékkel együtt ellenőrzött levegő-/füstgázberendezés csatlakoztatása esetén vegye figyelembe az adott ország speciális előírásait és szabványait, különösképpen a füstgáz kilépési és az égési levegő belépési nyílásaira vonatkozó adatokat.
- ▶ Vegye figyelembe a berendezés gyártójának előírásait.
- ▶ Vegye figyelembe a rendszerhez tartozó általános tartozékok előírásait.

Ellenőrző nyílások

- Vegye figyelembe az adott ország szabványait és előírásait.



17. ábra Több fűtőkészülék bekötése a $C_{(12)3x}$ szerint koncentrikus levegő-/fűtőgázvezetéssel a felállítási helyiségben

4.16.6 A $C_{(14)3x}$ szerinti levegő-/fűtőgázvezetés

Rendszerjellemzők	
Rendszer	több fűtőkészülék bekötése
Csatlakoztatott készülékek	<p>≤ 30 kW készülékteljesítmény</p> <p>A csatlakoztatott készülékek azonos csoporthoz kell tartozzanak. Minden készüléket füstgáz-visszaáramlás elleni védelemmel kell ellátni.</p>
Égési levegő hozzáférése	Zárt égéstérrel történik aknaán keresztül
Nyomásviszonyok	Túlnyomásos üzemmód
Füstgáz/levegő kilépési pontja	<p>A füstgázkilépés és a levegőbelépés nyílásai azonos nyomástartományban vannak és négyzetes elrendezésűek kell legyenek:</p> <p>≤ 70 kW készülékteljesítmény: 50 × 50 cm</p> <p>≥ 70 kW készülékteljesítmény: 100 × 100 cm</p>
Tanúsítvány	A teljes levegő-/fűtőgázberendezés nem a készülékkel együtt van tesztelve.

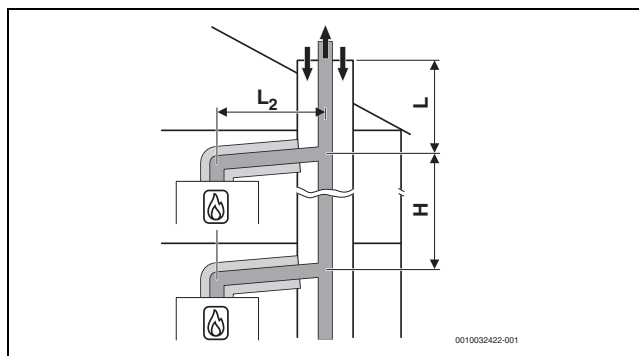
39. tábl. $C_{(14)3(x)}$

Ellenőrző nyílások

- Vegye figyelembe az adott ország szabványait és előírásait.

Meglévő akna használatával kapcsolatos intézkedések	
Mechanikai tisztítás	Szükséges
A felület tömítése	Olajhoz és szilárd tüzelőanyaghoz való korábbi levegő-/fűtőgázberendezésként való használat esetén a felületet bevonattal teljesen le kell zárni a falban előforduló maradványok (például kén) égési levegőbe való kijutásának megelőzése érdekében.

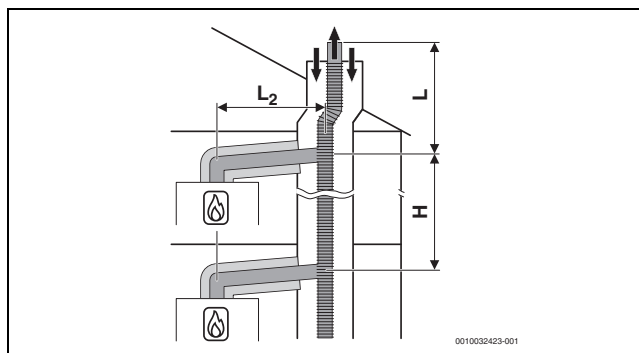
40. tábl. $C_{(14)3x}$



18. ábra Több fűtőkészülék bekötése a $C_{(14)3x}$ szerinti merev gyűjtő fűtőgázvezetés és koncentrikus levegő-/fűtőgázvezetés a felállítási helyiségben

$$[L_2] \leq 1,4 \text{ m}$$

$$[H] \quad 0-3,5 \text{ m}$$



19. ábra Több fűtőkészülék bekötése a $C_{(14)3x}$ szerinti rugalmas gyűjtő fűtőgázvezetés és koncentrikus levegő-/fűtőgázvezetés a felállítási helyiségben

$$[L_2] \leq 1,4 \text{ m}$$

$$[H] \quad 0-3,5 \text{ m}$$

Három készülék

A felállítási helyiségben: levegő-/fűtőgázvezetés $\varnothing 80/125$ mm
Az aknaiban: merev fűtőgázvezetés $\varnothing 80$ mm

huzalozása	Akna [mm]	L [m] 1-5. csoporthoz				
		1	2	3	4	5
2	<p>□ 120 × 120</p> <p>○ 140</p>	10	6	10	6	-
3	<p>□ 120 × 120</p> <p>○ 140</p>	8	-	-	-	-

41. tábl. L maximális hossz a legmagasabb készülék felett

Öt készülék

A felállítási helyiségben: levegő-/füstgázvezetés Ø 80/125 mm

Az aknában: merev füstgázvezetés Ø 110 mm

huzalozás	Akna [mm]	L hossz [m] 1-5. csoporthoz				
		1	2	3	4	5
2	□ 140×200 ○ 185	10	10	10	10	-
3	□ 140×200 ○ 185	10	10	10	10	-
4	□ 140×200 ○ 185	10	6	10	2	-
5	□ 140×200 ○ 185	10	-	-	-	-
2	□ 200×200 ○ 225	10	10	10	10	-
3	□ 200×200 ○ 225	10	10	10	10	-
4	□ 200×200 ○ 225	10	10	10	2	-
5	□ 200×200 ○ 225	10	3	-	-	-

42. tábl. L maximális hossz a legmagasabb készülék felett

Öt készülék

A felállítási helyiségben: levegő-/füstgázvezetés Ø 80/125 mm

Az aknában: rugalmas füstgázvezetés Ø 110 mm

huzalozás	Akna [mm]	L hossz [m] 1-5. csoporthoz				
		1	2	3	4	5
2	□ 140×200 ○ 185	10	10	10	10	-
3	□ 140×200 ○ 185	10	10	10	6	-
4	□ 140×200 ○ 185	10	3	4	-	-
5	□ 140×200 ○ 185	8	-	-	-	-
2	□ 200×200 ○ 225	10	10	10	10	-
3	□ 200×200 ○ 225	10	10	10	6	-
4	□ 200×200 ○ 225	10	6	4	-	-
5	□ 200×200 ○ 225	10	-	-	-	-

43. tábl. L maximális hossz a legmagasabb készülék felett

4.17 Kaszkádok

4.17.1 Készülékcsoporthoz való hozzárendelés kaszkád esetén

A GC2300(i) W 24/30 C 23 a 4. készülékcsoporthoz tartozik.



Csak olyan készülékek kombinálhatók, amelyek azonos csoportba tartoznak.

A megadott maximális füstgázcső hosszok csak példák.

Eltérő rendszerjellemzők esetén az EN13384 szerinti egyedi számítás szükséges.

4.17.2 A hőtermelő minimális teljesítményének (fűtés és melegvíz) megemlése

Több fűtőkészülék bekötése és kaszkád (túlnyomásos üzem) esetén a hőtermelő minimális részterhelését a szervizmenüben az 5-A3 szervizfunkcióval be kell állítani:

Hőtermelő típusa	Min. részterhelés [%] nincs túlnyomásos üzemmód	Min. részterhelés [%] túlnyomásos üzemmód
GC2300(i) W 24/30 C 23	10	15

44. tábl. Beállítási értékek több készülék bekötése és kaszkád üzemmód esetén

4.17.3 B_{23p}/B_{53p} szerinti füstgázvezetés

Rendszerjellemzők	
Égési levegő hozzávezetése	Nyílt égésterűen történik a hőtermelőben
Nyomásviszonyok	Túlnyomásos üzemmód
Tanúsítvány	A teljes füstgázberendezés a hőtermelővel együtt van tesztelve.

45. tábl. B_{23p}/B_{53p}

Meglévő akna használatával kapcsolatos intézkedések

A szabadba vezető nyílás a felállítási helyiségben	► Vegye figyelembe az adott ország szabványait és előírásait.
Hátulról szellőztetett	Az akna teljes magasságban hátsó szellőzésű kell legyen. ► Vegye figyelembe az adott ország szabványait és előírásait.

46. tábl. B_{23p}/B_{53p}

4.17.4 A C_{93x} szerinti levegő-/füstgázvezetés

Rendszerjellemzők	
Égési levegő hozzávezetése	Zárt égésterrel történik aknán keresztül
Füstgáz/levegő kilépési pontja	A füstgázkilépés és a levegőbelépés nyílásai azonos nyomástartományban vannak és négyzetes elrendezésűek kell legyenek: ≤ 70 kW teljesítmény: 50 × 50 cm ≥ 70 kW teljesítmény: 100 × 100 cm
Tanúsítvány	A teljes levegő-/füstgázberendezés a hőtermelővel együtt van tesztelve.

47. tábl. C_{93x}

5 Szerelés



FIGYELMEZTETÉS:

Életveszély robbanás miatt!

A kilépő gáz robbanást okozhat.

- ▶ A gázt szállító elemeken csak engedéllyel rendelkező szakemberrel végeztesse munkát.
- ▶ Gázt szállító elemeken végzendő munkák előtt: zárja el a gázcsapot.
- ▶ A használt tömítéseket cserélje új tömítésekre.
- ▶ Gázt szállító elemeken végzett munkák befejezése után: végezzen tömörségvizsgálatot.



FIGYELMEZTETÉS:

Életveszély mérgezés miatt!

A kilépő füstgáz mérgezést okozhat.

- ▶ Füstgázt vezető részekben történt munkák befejezése után: végezzen tömörségvizsgálatot.

5.1 Feltételek

- ▶ Szerelés előtt be kell szerezni az illetékes gázszolgáltató vállalat és az illetékes kéményseprő engedélyét.
- ▶ A nyitott fűtési rendszereket alakítsa át zárt rendszerré.
- ▶ A gázképződés megakadályozása érdekében ne használjon horganyzott fűtőtesteket és csővezetéseket.
- ▶ Ha az építésfelügyeleti hatóság semlegesítő berendezést ír elő, akkor használja az Bosch semlegesítő berendezést (külön rendelhető tartozék).
- ▶ PB-gáz esetén építsen be biztonsági szeleppel ellátott nyomásszabályozó készüléket.

Gravitációs fűtések

- ▶ A készüléket iszapleválasztóval rendelkező hidraulikus váltón keresztül csatlakoztassa a a meglévő csőhálózatra.

Padlófűtések

- ▶ Ügyeljen a padlófűtésre megengedett előremenő hőmérsékletre.
- ▶ Műanyag vezetékek alkalmazása esetén használjon diffúziótömör csővezetéseket vagy végezzen rendszerleválasztást hőcserélővel.

Felületi hőmérséklet

A készülék maximális felületi hőmérséklete 85 °C alatt van. Ezért nincs szükség éghető anyagokra és beépített bútorokra vonatkozó különleges óvintézkedésekre. Vegye figyelembe az adott országban érvényes rendelkezéseket.

5.2 Szolár energiával előmelegített víz



FIGYELMEZTETÉS:

Melegvíz okozta forrázásveszély!

Szolár üzemben 45 °C feletti hőmérsékletű melegvíz keletkezhet, ami forrázásos sérülést okozhat.

- ▶ A hőmérsékletet a szolárkészlet (külön rendelhető tartozék) részét képező termostatikus melegvízkeverő beiktatásával 45 °C-ra kell korlátozni!



VIGYÁZAT:

Rendszerkárok túl magas hőmérséklet esetén!

A szolár energiával előmelegített víz okozta túl magas hőmérsékletek károsíthatják a készüléket.

- ▶ A hőmérsékletet a szolárkészlet (külön rendelhető tartozék) részét képező termostatikus melegvízkeverő beiktatásával 45 °C-ra kell korlátozni!
- ▶ Szolár energiával előmelegített víz használata esetén aktiválni kell az égő bekapcsolási késleltetését (→ 3-C5 szervizfunkció, 10.2. fejezet).

5.3 Töltő- és pótvíz

A fűtővíz vízminősége

A töltő- és pótvíz vízminősége a fűtési rendszer gazdaságossága, működési biztonsága, élettartama és üzemkézsége növelésének lényeges tényezője.

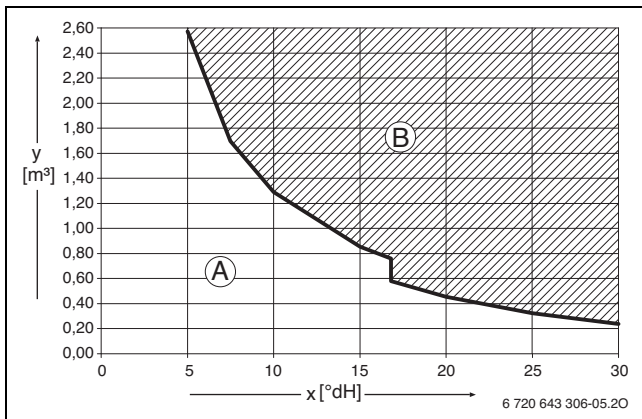
ÉRTESÍTÉS:

A hőcserélő sérülése, valamint a hőtermelőben vagy a melegvíz-ellátásban jelentkező zavar alkalmatlan víz, fagyálló szer vagy alkalmatlan fűtővíz-adalékok miatt!

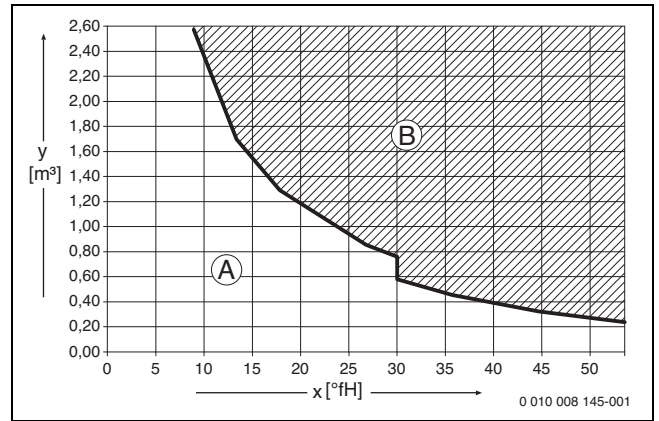
A nem megfelelő vagy szennyezett víz iszapképződést, korróziót vagy vízkövesedést okozhat. Az alkalmatlan fagyálló szerek vagy fűtővíz-adalékok (inhibitorok vagy korrózióvédő szerek) károsodást okozhatnak a hőtermelőben és a fűtési rendszerben.

- ▶ Feltöltés előtt öblítse át a fűtési rendszert!
- ▶ A fűtési rendszert kizárólag ivóvízzel szabad feltölteni.
- ▶ Ne használjon kútvizet vagy talajvizet.
- ▶ A töltő- és pótvizet a következő szakasz előírásainak megfelelően kell előkészíteni.
- ▶ Csak az általunk engedélyezett fagyállószeret használja.
- ▶ Csak akkor használjon fűtővíz-adalékokat, pl. korrózióvédő szert, ha a fűtővíz-adalék gyártója igazolja az alumíniumból készült hőtermelőkhöz és minden más, a fűtési rendszerben használt anyaghoz való alkalmasságot.
- ▶ A fagyálló szert és a fűtővíz-adalékokat csak azok gyártójának pl. a minimális koncentrációra vonatkozó adatai szerint használja.
- ▶ A fagyálló szer és a fűtővíz-adalék gyártójának a rendszeresen elvégzendő ellenőrzésekre és korrigálási intézkedésekre vonatkozó előírásait figyelembe kell venni.

Vízelőkészítés



20. ábra A töltő- és pótvízzel szemben támasztott követelmények °dH-ban 50 kW teljesítmény alatti készülékeknél



21. ábra A töltő- és pótvízzel szemben támasztott követelmények °fH-ban 50 kW teljesítmény alatti készülékeknél

- x Összkeménység
- y Maximálisan lehetséges vízmennyiség a hőtermelő élettartama alatt m³-ben
- A Kezeletlen vezetékes víz használható.
- B Használjon teljesen sótalánított, ≤ 10 μS/cm vezetőképességű töltő- és pótvizet.

A vízelőkészítés ajánlott és engedélyezett módja a töltő- és pótvíz teljes sótalánítása ≤ 10 mikrosiemens/cm (≤ 10 μS/cm) értékű vezetőképességgel. Vízelőkészítés helyett jó megoldás a közvetlenül a hőtermelő mögött egy hőcserélővel történő rendszerleválasztás is.

A vízelőkészítésre vonatkozó további információkat a gyártó cégnél kérdezheti meg. A kapcsolatfelvételi adatokat ennek az útmutatónak a hátoldalán találhatja meg.

Fagyálló szerek



A 6 720 841 872 sz. dokumentum tartalmazza az engedélyezett fagyálló szerek listáját. Megjelenítéséhez az internetes oldalunkon található dokumentumkeresőt használhatja. Az internetcímet ennek az útmutatónak a hátoldalán találhatja meg.

Fűtővíz-adalékok

A fűtővíz-adalékokra pl. korrózióvédő szerekre csak olyan, állandó oxigénbevitel esetén van szükség, amit más intézkedésekkel nem lehet megakadályozni.



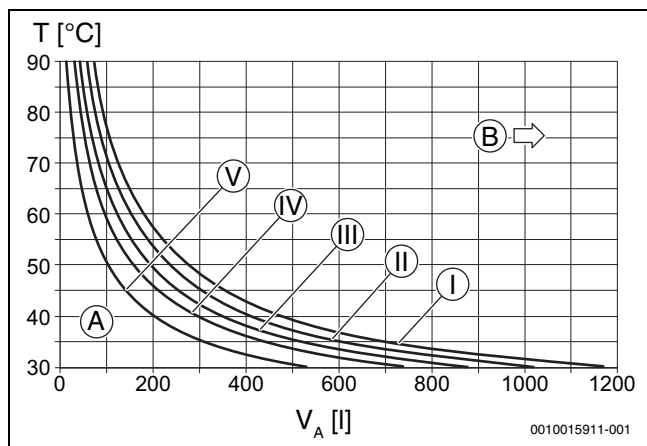
A fűtővízben lévő tömítőanyagok lerakódást okozhatnak a hőblokkban. Ezért azt tanácsoljuk ne alkalmazza ezt.

5.4 A tágulási tartály méretének ellenőrzése

A következő diagram annak a hozzávetőleges becslését teszi lehetővé, hogy a beépített tágulási tartály elegendő-e vagy kiegészítő tágulási tartályra van szükség.

A bemutatott jelleggörbénél a következő fontos adatokat vettük figyelembe:

- 1 % vízelőtét a tágulási tartályban vagy a tágulási tartály névleges térfogatának 20 %-a
- A biztonsági szelep működési nyomáskülönbsége 0,5 bar
- A tágulási tartály előnyomása megfelel a fűtőkészülék fölötti statikus rendszermagasságnak.
- Maximális üzemi nyomás: 3 bar



22. ábra A tágulási tartály jelleggörbéi

- I Előnyomás 0,5 bar
- II Előnyomás 0,75 bar (alapbeállítás)
- III Előnyomás 1,0 bar
- IV Előnyomás 1,2 bar
- V Előnyomás 1,5 bar
- A A tágulási tartály munkatartománya
- B Kiegészítő tágulási tartályra van szükség
- T Előremenő hőmérséklet
- V_A A rendszer űrtartalma literben

- ▶ Határesetben: állapítsa meg a pontos tartályméretet az adott országban érvényes rendelkezések szerint.
- ▶ Ha a metszéspont a görbe mellett jobbra van: kiegészítő tágulási tartályt kell felszerelni.

5.5 A készülékszerelés előkészítése



A csővezetékek könnyebb szerelése érdekében szerelőpanel használatát javasoljuk. Ehhez a tartozékhoz tartozó további adatokat összesített katalógusunkban találhatja meg.

- ▶ Távolítsa el a csomagolást, figyelve közben a csomagoláson feltüntetett tudnivalókat.
- ▶ Rögzítse a szerelőszablont (a szállítási terjedelem része) a falra.
- ▶ Fúrja ki a furatokat.
- ▶ Távolítsa el a szerelő szablont.
- ▶ Csavarokkal és tiplikkel (a szállítási terjedelem része) erősítse fel a falra a felfüggesztősínt.

5.6 A készülék felszerelése

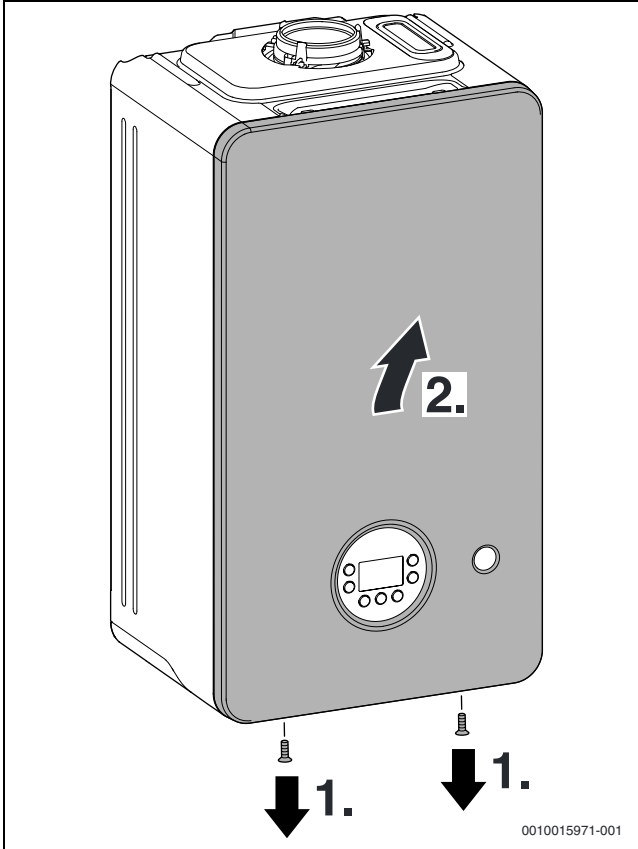
Vegye le az elülső burkolatot



Az elülső készülékburkolatot két csavarral van biztosítva illetéktelen levétel ellen (elektromos biztonság).

- ▶ Mindig biztosítsa a burkolatot ezekkel a csavarokkal.

1. Csavarja ki a csavarokat.
2. Emelje le felfelé a burkolatot.



23. ábra Vegye le az elülső burkolatot

Fűtőkészülék felfüggesztése

- ▶ Ellenőrizze a rendeltetési ország jelölését és a gázfajta megfelelőségét (→ adattábla).
- ▶ Távolítsa el a szállítási biztosítót.
- ▶ Helyezze a tömítéseket a csőcsatlakozásokra.
- ▶ Akassza helyére a készüléket.
- ▶ Ellenőrizze a tömítések helyzetét a csőcsatlakozásokon.
- ▶ Húzza meg a csőcsatlakozások hollandi anyáit.

A csővezetékek szerelése



VESZÉLY:

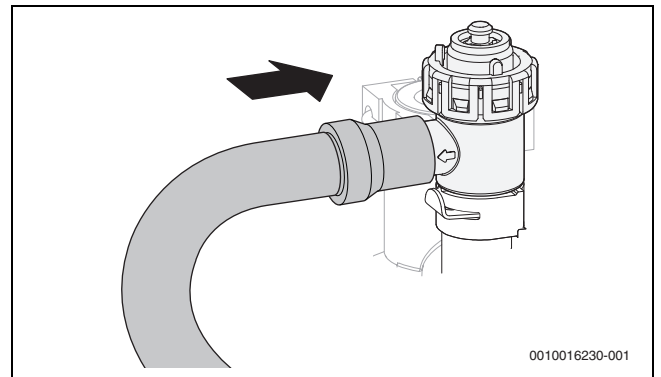
Készülékkárok az elszennyeződött fűtővíz miatt!

A csőhálózatban lévő anyagmaradékok miatt eldugulhat a készülék.

- ▶ A készülék felszerelése előtt tisztítsa át a csőhálózatot.

- ▶ Határozza meg a gáz hozzávezetésére szolgáló cső névleges átmérőjét.
- ▶ A fűtési rendszerben minden csőkötésnek alkalmasnak kell lennie 3 bar nyomásra, a használati melegvízkörben pedig 10 bar nyomásra.
- ▶ Szerelje be a karbantartó csapokat¹⁾ és a gázcsapot¹⁾.
- ▶ A berendezés töltéséhez és leürítéséhez kivitelezéskor a legmélyebb helyen egy töltő- és leeresztőcsapot ▶ kell elhelyezni.
- ▶ Készítsen elvezetőt a biztonsági szelephez korrózióálló anyagból.
- ▶ A tömlőket mindig lejtéssel szerelje.

A tömlő felszerelése a biztonsági szelepre (fűtés)

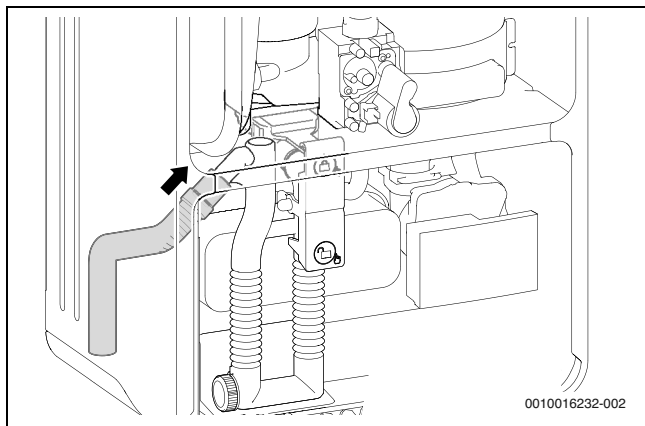


24. ábra A tömlő felszerelése a biztonsági szelepre

1) Külön rendelhető tartozékok

A tömlő felszerelése a kondenzvízszifonra

- ▶ Vegye le a kupakot a kondenzvízszifon lefolyójáról.
- ▶ Szerelje fel a kondenzvíztömlőt a kondenzvízszifonra.



25. ábra A tömlő felszerelése a kondenzvíz-szifonra

- ▶ Szerelje lejtésben a kondenzvíztömlőt, majd csatlakoztassa azt a lefolyóvezetékre.
- ▶ Ellenőrizze a kondenzvízszifon tömítettségét.

A füstgáztartozék csatlakoztatása



A közelebbi információkat illetően olvassa el a füstgáztartozék szerelési útmutatóját.

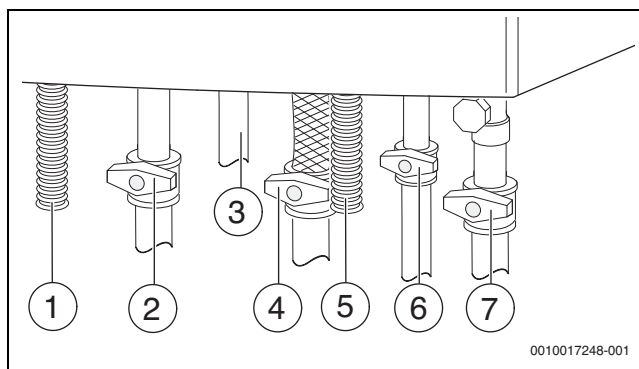
- ▶ Ellenőrizze a füstgázvezetés tömörségét.

5.7 Töltse fel a rendszert és ellenőrizze a tömítettséget

ÉRTEŚÍTÉS:

A víz nélküli üzembe helyezés károsítja a készüléket!

- ▶ A készüléket csak vízzel feltöltve szabad üzemeltetni.



26. ábra Gáz- és vízdali csatlakozások (külön rendelhető tartozékok)

- [1] Kondenzvíztömlő
- [2] Fűtési előremenő csap¹⁾
- [3] Melegvíz
- [4] Gázcsap¹⁾ (zárva)
- [5] Tömlő a biztonsági szeleptől (fűtőkör)
- [6] Hidegvízcsap¹⁾
- [7] Fűtési visszatérő csap¹⁾

A melegvízkör feltöltése és légtelenítése

- ▶ Nyissa ki a hidegvízcsapot (→ 26. ábra), majd nyisson ki egy melegvízcsapot és addig hagyja nyitva azt, amíg víz nem lép ki belőle.
- ▶ Ellenőrizze a csatlakozási helyek tömítettségét (nyomáspróba max. 10 bar).

A fűtőkör feltöltése és légtelenítése

- ▶ Állítsa be a tágulási tartály előnyomását a fűtési rendszer statikus magasságára (→ 24. oldal).
- ▶ Nyissa ki a radiátorszелеpeket.
- ▶ Nyissa ki a fűtési előremenő és a fűtési visszatérő csapját (→ 26. ábra).
- ▶ Töltse fel a fűtési rendszert 1 – 1,5 bar nyomásig a töltő- és leeresztőcsapon 2 keresztül, majd zárja el a töltő- és leeresztőcsapot.
- ▶ Légtelenítse a fűtőttesteket.
- ▶ Nyissa ki (hagyja nyitva) az automatikus légtelenítőt.
- ▶ Töltse fel ismét 1–2 bar nyomásig a fűtési rendszert, majd zárja el a töltő- és leeresztőcsapot.
- ▶ Ellenőrizze a csatlakozási helyek tömítettségét (nyomáspróba max. 2,5 bar a manométeren).

A gázvezeték tömítettségének ellenőrzése

- ▶ A gázarmatúra túl nagy nyomás okozta károsodásainak elkerülése érdekében: zárja el a gázcsapot.
- ▶ Ellenőrizze a csatlakozási helyek tömítettségét (nyomáspróba max. 150 mbar).
- ▶ Hajtsa végre a nyomásmentesítést.

1) Külön rendelhető tartozékok

6 Elektromos csatlakoztatás

6.1 Általános fontos tudnivalók



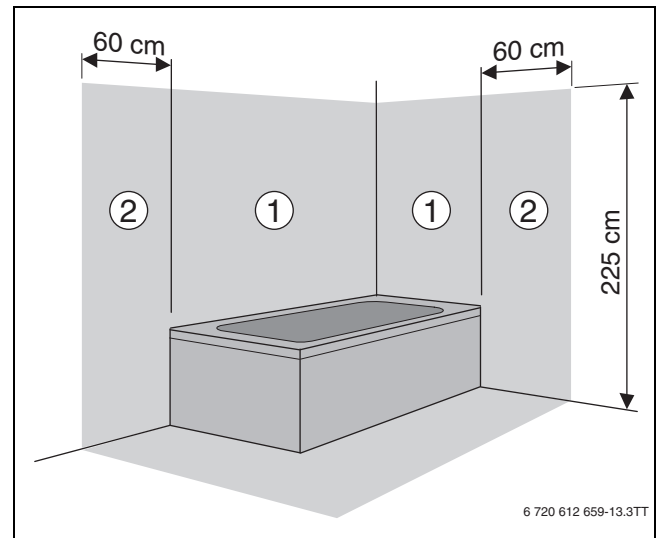
FIGYELMEZTETÉS:

Elektromos áramütés okozta életveszély!

A feszültség alatt álló elektromos komponensek megérintése áramütést okozhat.

- ▶ Az elektromos alkatrészekon végzett munkák előtt minden póluson meg kell szakítani a feszültségellátást (a biztosítókkal, LS kapcsolóval), és biztosítani kell véletlen bekapcsolás ellen.
- ▶ Vegye figyelembe a nemzeti és a nemzetközi előírások szerinti védelmi intézkedéseket.
- ▶ Fürdőkáddal vagy zuhanyzóval ellátott helyiségekben: a készüléket FI-védőkapcsolóra kell csatlakoztatni.
- ▶ Ne csatlakoztasson további fogyasztókat a készülék hálózati csatlakozójára.

6.2 A készülék csatlakoztatása



27. ábra Védőzónák

- [1] 1. védelmi tartomány, közvetlenül a fürdőkád felett
- [2] 2. védelmi tartomány, a fürdőkád/zuhanyzó 60 cm-es körzetében



Nem megfelelő kábelhossz esetén:

- ▶ Szerelje ki a hálózati kábelt, majd cserélje le egy megfelelő hosszúságú kábelre (→ 48. táblázat).

Az 1-es és a 2-es védőzónákon kívüli csatlakoztatás:

- ▶ Csatlakoztassa a hálózati dugaszt védőérintkezős dugaszoló aljzatba.

Az 1-es és a 2-es védőzónákon belüli csatlakoztatás:

- ▶ Szerelje ki a hálózati kábelt, majd cserélje le egy megfelelő hosszúságú kábelre (→ 48. táblázat).
- ▶ Csatlakoztassa a hálózati kábelt úgy, hogy a védővezető hosszabb legyen a többi vezetőnél.
- ▶ Az elektromos csatlakoztatást min. 3 mm érintkező távolságú, összpólusú leválasztó berendezéssel (pl. biztosítók, LS-kapcsolók) kell elkészíteni.
- ▶ Az 1-es védőzónában: Vezesse a hálózati kábelt függőlegesen felfelé.

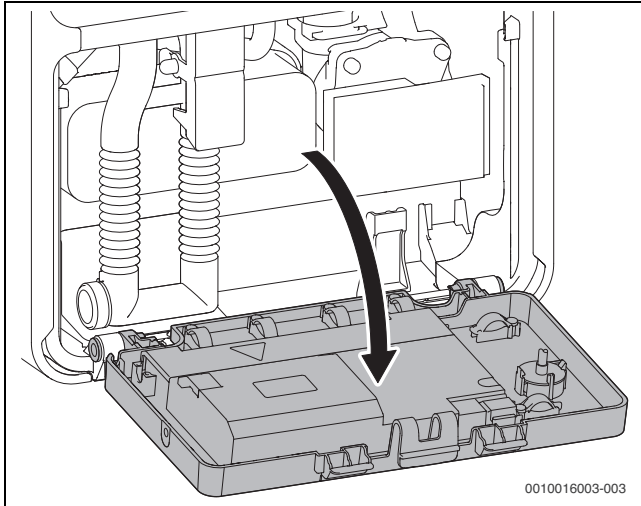
A következő kábelek alkalmasak a beszerelt hálózati kábel helyettesítésére:

Csatlakoztatási tartomány	Megfelelő kábel
1-es és 2-es védőzónákon belül	NYM-I 3 × 1,5 mm ²
1-es és 2-es védőzónákon kívül	HO5VV-F 3 × 1,0 mm ² HO5VV-F 3 × 0,75 mm ²

48. tábl. Megfelelő hálózati kábel

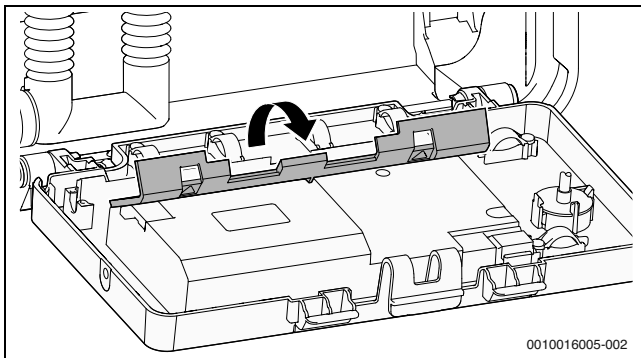
6.3 Külső tartozék csatlakoztatása

- ▶ Hajtsa le az elektronikát.



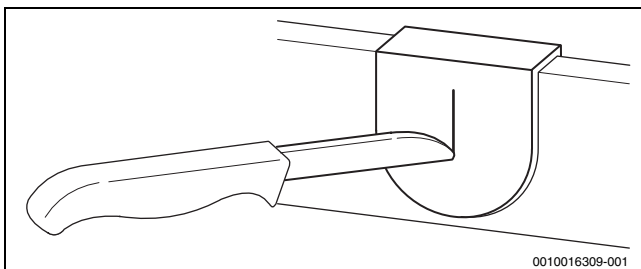
28. ábra Az elektronika lehajtása

- ▶ Hajtsa fel az elektronika hátsó fedelét.





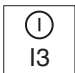

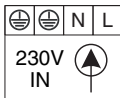

29. ábra A fedél felhajtása

- ▶ Fröccsenő víz elleni védelem (IP): A húzásmentesítőt mindig a kábel átmérőjének megfelelően vágja le.



30. ábra Kábelátvezetés

- ▶ Vezesse át a kábelt a húzásmentesítőn.
- ▶ Csatlakoztassa a kábelt a külső tartozékok kapocsécére.
- ▶ Biztosítsa a kábelt tehermentesítővel.

Szimbólum	Funkció	Leírás
	Szolár puffertároló hőmérséklet-érzékelője (P típusú készülékekhez)	<ul style="list-style-type: none"> ▶ Csatlakoztassa közvetlenül a tárolót a tároló hőmérséklet érzékelőre. -vagy- <ul style="list-style-type: none"> ▶ Termosztátos tároló esetén: bővítsa a rendszert tároló hőmérséklet-érzékelővel (cikksz. 5 991 387). ▶ Csatlakoztassa a tároló hőmérséklet érzékelőt.
	Külsőhőmérséklet-érzékelő vagy be/ki hőmérséklet szabályozó	<p>Az időjáráskövető szabályozó külső hőmérséklet érzékelőjének csatlakoztatása a készüléken történik.</p> <ul style="list-style-type: none"> ▶ Csatlakoztassa a külső hőmérséklet érzékelőt. <p>Be/Ki hőmérséklet szabályozó: Vegye figyelembe az adott országban hatályos rendelkezéseket.</p> <ul style="list-style-type: none"> ▶ Csatlakoztassa a Be/Ki hőmérsékletszabályozót.
	Külső kapcsoló érintkező, potenciálmentes (pl. hőmérsékletkorlátozó padlófűtéshez, szállítási állapotban áthidalva)	<p>Ha több biztonsági berendezést, pl. TB 1-et és kondenzátum-szivattyút csatlakoztat, akkor azokat sorba kell kapcsolni.</p> <p>Hőmérsékletkorlátozó fűtési rendszerekben csak padlófűtéssel és a készülékre történő közvetlen hidraulikus csatlakoztatással: A hőmérsékletkorlátozó vagy tiltó jelzés bekapcsolása esetén a fűtési és a melegvízes üzem megszakad.</p> <ul style="list-style-type: none"> ▶ Csatlakoztassa a hőmérsékletkorlátozót. <p>Kondenzvíz szivattyú: Hibás kondenzvíz elvezetés esetén a fűtési és a melegvízes üzem megszakad.</p> <ul style="list-style-type: none"> ▶ Csatlakoztassa az égőt lekapcsoló érintkezőt. ▶ Végezze el a külső 230 V-AC csatlakoztatást.
	Külső szabályozó készülék/modul 2-huzalos BUS	<ul style="list-style-type: none"> ▶ Csatlakoztassa a kommunikációs vezetékét.
	Hálózati csatlakoztatás (hálózati kábel)	<p>A következő kábelek alkalmasak a beszerelt hálózati kábel helyettesítésére:</p> <ul style="list-style-type: none"> • Az 1-es és a 2-es védőzónában (→ 27. ábra): NYM-I 3 x 1,5 mm² • A védőzónákon kívül: HO5VV-F 3 x 0,75 mm² vagy HO5VV-F 3 x 1,0 mm²
	Biztosíték	

49. tábl. Kapocsléc külső tartozék számára

7 Üzembe helyezés

ÉRTESÍTÉS:

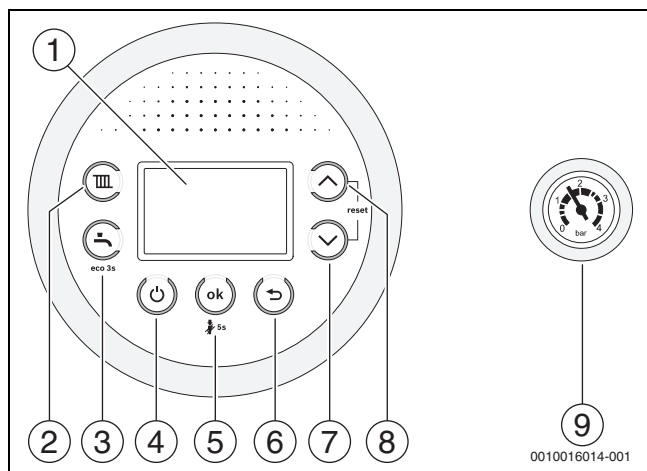
A víz nélküli üzembe helyezés károsítja a készüléket!

- ▶ A készüléket csak vízzel feltöltve szabad üzemeltetni.

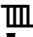

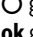
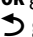

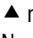
Üzembe helyezés előtti teendők

- ▶ Ellenőrizze a rendszer töltőnyomását.
- ▶ Győződjön meg róla, hogy minden karbantartó csap nyitva van.
- ▶ Ellenőrizze, hogy a típustáblán megadott gázfajta megegyezik-e a rendelkezésre álló gázfajtaival.
- ▶ Nyissa ki a gázcsapot.

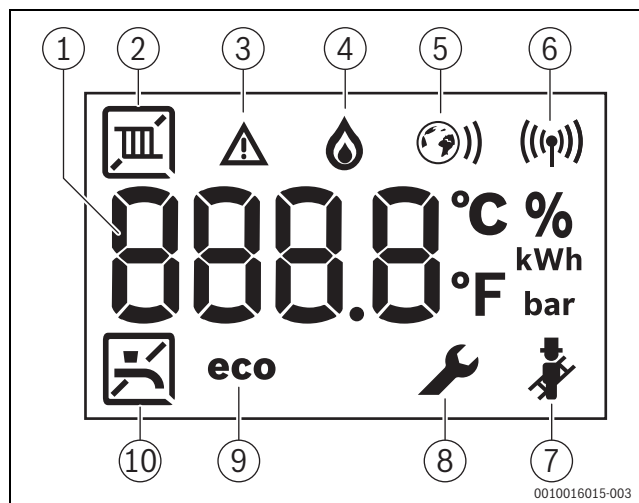
7.1 Kezelőmező-áttekintés



31. ábra

- [1] Kijelző
- [2]  gomb
- [3]  gomb
- [4]  gomb (Stand-by)
- [5] **ok** gomb
- [6]  gomb
- [7]  gomb
- [8]  gomb
- [9] Nyomásmérő


7.2 Kijelzések a kijelzőn



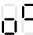
32. ábra Kijelzések a kijelzőn

- [1] Digitális kijelző
- [2] Fűtési üzem
- [3] Zavarjelzés
- [4] Égő üzemel
- [5] Internet-kapcsolat
- [6] Vezeték nélküli kapcsolat
- [7] Kéményseprő üzemmód
- [8] Szerviz mód
- [9] Eco-üzemmód aktív
- [10] Melegvíz-termelés

7.3 Készülék bekapcsolása


- ▶ A készüléket a  gombbal kapcsolja be.
A kijelző a fűtővíz előremenő hőmérsékletét mutatja.



Az első bekapcsoláskor a készülék egyszeri légtelenítést végez. Ehhez időközönként be- és kikapcsol a fűtési szivattyút (kb. 4 percig). A kijelzőn váltakozva jelenik meg a  szimbólum és az előremenő hőmérséklet.


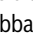
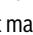
- ▶ Nyissa ki az automatikus légtelenítőt, majd a légtelenítés után ismét zárja el azt.



Ha a kijelzőn váltakozva megjelenik a  szimbólum és az előremenő hőmérséklet, akkor a szifontöltési program működik.

7.4 Az előremenő hőmérséklet beállítása



A maximális előremenő hőmérséklet 30 °C és 82 °C között állítható be. A pillanatnyi előremenő hőmérséklet megjelenik a képernyőn.


- ▶ Nyomja meg a  nyomógombot.
Megjelenik a beállított maximális előremenő hőmérséklet.
- ▶ Állítsa be a  vagy a  nyíl gombbal a kívánt maximális előremenő hőmérsékletet.
- ▶ Mentse el a beállítást az **ok** gombbal. Egyébként a beállítás 3 másodperc elteltével automatikusan tárolódik.
A kijelzőben megjelenik az aktuális előremenő hőmérséklet.

A jellegzetes maximális előremenő hőmérsékleteket a 50. táblázatban találja.



Nyári üzemmódban a fűtési üzem le van tiltva (a kijelzőn megjelenik a  szimbólum).

Fűtési üzemben villog a  szimbólum a kijelzőn. Ha az égő aktív, akkor megjelenik a  szimbólum is.

Előremenő hőmérséklet	Alkalmazási példa
	Nyári üzemmód
kb. 75 °C	Radiátoros fűtés
kb. 82 °C	Fan-coil-os fűtés

50. tábl. Maximális előremenő hőmérséklet

7.5 A melegvíz-előállítás beállítása

7.5.1 A melegvíz hőmérsékletének beállítása



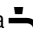
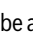

VIGYÁZAT:



Forrázásveszély/égési sérülés veszélye!

A fűtési rendszerben > 60 °C hőmérsékletek alakulhatnak ki.

- ▶ Ellenőrzés és karbantartás előtt hagyja lehűlni a kazánt.

A melegvíz hőmérséklete 35 °C és 60 °C között állítható be (70 °C P-készülékek).

- ▶ Nyomja meg a  gombot.
Megjelenik a beállított melegvíz hőmérséklet.
- ▶ Állítsa be a  vagy a  nyíl gombbal a kívánt melegvíz hőmérsékletet.
- ▶ Mentse el a beállítást az **ok** gombbal. Egyébként a beállítás 3 másodperc elteltével automatikusan tárolódik.
A kijelzőben megjelenik az aktuális előremenő hőmérséklet.

Melegvízes üzemben villog a  szimbólum a kijelzőn. Ha az égő aktív, akkor megjelenik a  szimbólum is.

Intézkedések kemény víz esetén

A fokozott vízkökválás és az ebből eredő szervizelési feladatok megelőzése érdekében:



Kemény vízkeménységi tartományba tartozó, mésztartalmú víz esetén (≥ 15°dH / 27°fH/2,7 mmol/l)

- ▶ Állítsa a melegvíz-hőmérsékletet 55 °C-nál alacsonyabbra.



7.5.2 Komfort- vagy eco-üzem beállítása

Komfort üzemmódban a szabályozó állandóan a beállított értéken tartja a hőmérsékletet (→ 3-CA szervizfunkció). Így egyfelől már rövid várakozás után vételezhető melegvíz, másfelől a készülék akkor is bekapcsol, ha nem vételeznek melegvizet.

Eco-üzemben a beállított hőmérsékletre melegítés csak akkor történik meg, ha vételeznek melegvizet.



A maximális gáz- és melegvíz-takarékosság érdekében:

- ▶ A melegvízcsapot rövid időre nyissa ki, majd ismét zárja.
A víz így csak egyszer melegítődik fel a beállított hőmérsékletre.
- ▶ Az eco üzemmód beállításához: nyomja addig a  gombot, amíg meg nem jelenik az **eco** kijelzés a kijelzőn.
- ▶ Visszatérés a Komfort üzemmódban: nyomja addig a  gombot, amíg, ki nem alszik az **eco** kijelzés a kijelzőn.

7.6 Fűtésszabályozó beállítása



Tartsa be az alkalmazott fűtésszabályozó kezelési útmutatóját. Ott megmutatjuk Önnek,

- ▶ hogyan állíthatja be a helyiség hőmérsékletet,
- ▶ hogyan fűthet gazdaságosan és energiatakarékosan.

7.7 Üzembe helyezés után

- ▶ Ellenőrizze a gáz csatlakozási nyomását (→ 42. oldal).
- ▶ Üzembehelyezési jegyzőkönyv kitöltése (→ 69. oldal).

7.8 Nyári üzemmód beállítása

Nyári üzemmódban a fűtési szivattyú és így a fűtés is le van kapcsolva. A melegvízellátás, valamint a fűtésszabályozó és a kapcsolóóra feszültségellátása fennmarad.

ÉRTESÍTÉS:

A fűtési rendszer elfagyásának a veszélye.

Nyári üzemmódban csak aktív készülék fagyvédelem esetén létezik fagyvédelem.

- ▶ Fagyveszély esetén vegye figyelembe a fagyvédelmi teendőket (→ 8.2. fejezet).

A nyári üzemmód aktiválásához:

- ▶ Nyomja meg az **III** gombot.
- ▶ Nyomogassa addig a ▼ nyíl gombot, míg a kijelzőn meg nem jelenik az **OFF** kijelzés.
- ▶ Mentse el a beállítást az **ok** gombbal. Egyébként a beállítás 3 másodperc elteltével automatikusan tárolódik. A kijelző tartósan mutatja a **III** szimbólumot.

További tudnivalók a fűtésszabályozó kezelési útmutatójában találhatóak.

7.9 Kézi üzem

Ha az idő- és hőmérséklet-beállításokkal kapcsolatban műszaki probléma áll fenn, akkor aktiválható a kézi üzemmód. Ekkor a kazán a beállításoktól függetlenül üzemeltethető.

A kézi üzem aktiválásához:

- ▶ 5 másodpercig tartsa benyomva a légtelenítő kulcsot.
- ▶ Ellenőrizze és szükség esetén állítsa be a kijelzett előremenő hőmérsékletet. Az előremenő hőmérséklet két vonal között ábrázolódik. Ez arra utaló információ, hogy a kézi üzem aktív.
- ▶ A kazánt csak addig a korlátozott ideig üzemeltesse kézi üzemben, amíg a műszaki problémákat el nem hárítják.

A kézi üzem deaktiválása:

- ▶ 5 másodpercig tartsa benyomva a légtelenítő kulcsot.


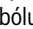
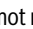
8 Üzemen kívül helyezés

8.1 Kikapcsolás/készenléti üzem



A készülék letapadás elleni védelemmel rendelkezik, ami megakadályozza a szivattyú és a váltószelep hosszabb üzemszünet utáni megszorulását.

Készenléti üzemmódban ez a funkció továbbra is aktív.

- ▶ A készüléket a  gombbal kapcsolja ki.
A kijelző csak a  és a  szimbólumot mutatja.
- ▶ Ha hosszabb ideig üzemen kívül helyezi a készüléket: ügyeljen a fagyvédelemre (→ 8.2. fejezet).

8.2 A fagyvédelem beállítása

ÉRTESÍTÉS:

Fagy miatti rendszerkárok!

A fűtési rendszer például hálózatkimaradás, tápfeszültség kikapcsolása, hibás tüzelőanyag ellátás, kazán üzemzavar stb. esetén hosszabb idő elteltével elfagyhat.

- ▶ Gondoskodjon róla, hogy a fűtési rendszer állandóan üzemi állapotban legyen (különösen fagyveszély esetén).

Fagyvédelem a fűtési rendszer számára:

A fűtési rendszer fagyvédelme csak akkor biztosított, ha a fűtési szivattyú üzemel és ezáltal az egész fűtési rendszerben áramlás van.

- ▶ Hagyja bekapcsolva a fűtést.
- ▶ Állítsa a maximális előremenő hőmérsékletet legalább 30 °C-ra (→ 7.4. fejezet).

-vagy- ha kikapcsolva akarja hagyni a készüléket:

- ▶ Keverjen fagyállószerrel a fűtővízbe (→ 23. oldal) és ürítse le a használati melegvízkört.



További tudnivalók a fűtésszabályozó kezelési útmutatójában található.

Készülék fagyvédelem:

A készülék-fagyvédelem funkció bekapcsolja a fűtési szivattyút, ha a külső hőmérséklet 5 °C alá csökken. Ezzel megakadályozható a fűtőkészülék elfagyása.

- ▶ Aktiválja a 4-b5 szervizfunkciót vagy állítsa készenléti üzemmódba a készüléket (→ 8.1. fejezet).

ÉRTESÍTÉS:

A fűtési rendszer elfagyásának a veszélye.

A 4-b5 szervizfunkció használatakor vagy készenléti üzemmódban csak készülék fagyvédelem létezik.

8.3 Blokkolásgátlás



Ez a funkció megakadályozza a fűtési szivattyú és a váltószelep hosszabb üzemszünet utáni megszorulását.

Készenléti üzemmódban a blokkolásvédelem továbbra is aktív.

Minden szivattyúlekapcsolás után időmérés kezdődik, hogy 24 óra eltelte után rövid időre bekapcsoljon a fűtési szivattyú.

8.4 Termikus fertőtlenítés (csak GC2300W .. P-készülékek)

A melegvíz pl. legionellák általi bakteriális fertőzésének megelőzése érdekében javasoljuk, hogy hosszabb üzemszünet után végezzen termikus fertőtlenítést.

Az előírás szerű termikus fertőtlenítés a teljes használati melegvíz rendszert átfogja, beleértve az elvételi helyeket is.



VIGYÁZAT:

Sérülésveszély leforrás miatt!

A termikus fertőtlenítés során a keveretlen melegvíz vételezése súlyos, leforrásból eredő sérüléseket okozhat.

- ▶ A maximálisan beállítható melegvíz hőmérsékletet csak a termikus fertőtlenítéshez használja.
- ▶ Hívja fel a ház lakóinak a figyelmét a leforrás veszélyére.
- ▶ A termikus fertőtlenítést csak a normál üzemidőn kívül végezze.
- ▶ Soha ne vételezzen keveretlen melegvizet.

- ▶ Zárja el a használati melegvíz vételezési helyeket.
- ▶ Az esetleg meglévő cirkulációs szivattyút állítsa be folyamatos üzemre.

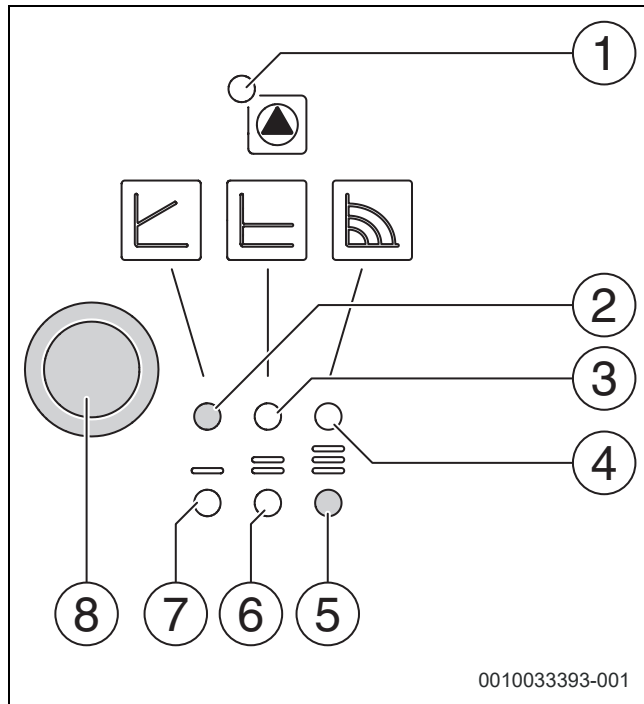


A termikus fertőtlenítés a készülék vagy egy melegvíz programos időjáráskövető szabályozóval vezérelhető.

- ▶ Indítsa el a termikus fertőtlenítés vezérlését (→ 2.d szervizfunkció, 36 vagy →. oldal, a fűtésszabályozó műszaki dokumentációja).
- ▶ Várja meg, amíg a hőmérséklet eléri a maximális értékét.
- ▶ A legközelebbi melegvíz elvételi helytől a legtávolabbi felé egymás után haladva addig folyasson ki meleg vizet, amíg legalább 3 percen át 70 °C-os forró víz nem lép ki.
- ▶ Állítsa vissza az eredeti beállításokat.

9 A fűtési szivattyú jelleggörbéjének módosítása

Szabályozó modul – áttekintés



33. ábra Áttekintés

- [1] Üzemi és zavarkijelzés
- [2] Üzemi kijelzés állandó fordulatszámnál
- [3] Üzemi kijelzés állandó nyomásnál ($\Delta p-c$)
- [4] Az önszabályozó üzemi jelzése ($\Delta p-v$)
- [5] Kijelzés a 3. szivattyú-jelleggörbe kiválasztásához
- [6] Kijelzés a 2. szivattyú-jelleggörbe kiválasztásához
- [7] Kijelzés a 1. szivattyú-jelleggörbe kiválasztásához
- [8] Választógomb

Választógomb

- ▶ Nyomja le
 - Válassza ki a vezérlési módot ($\Delta p-v$, $\Delta p-c$ vagy állandó fordulatszám).
 - Válassza ki a szivattyú-jelleggörbét (I, II vagy III).
- ▶ Nyomja le és tartsa lenyomva
 - Aktiválja a szivattyú légtelenítési funkcióját (tartsa 3 másodpercig lenyomva a gombot).
 - Indítsa el a manuális újraindítást (5 másodperc hosszan tartsa lenyomva a gombot).
 - Zárolja gombot/oldja fel a zárolását (8 másodperc hosszan tartsa lenyomva a gombot).

A görbe lefutása

A fűtési szivattyú fordulatszáma a szivattyú szabályozó modulján változtatható meg.

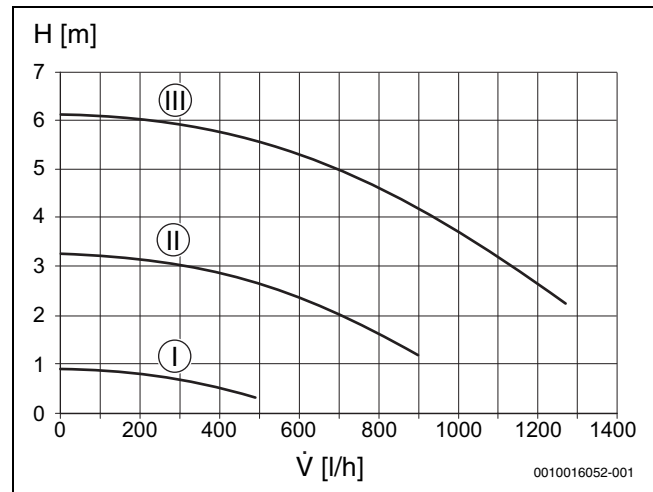
- ▶ A lemezes hőcserélő elvízkövesedésének hosszan tartó megakadályozása érdekében állítsa be a 2. szivattyú-jelleggörbét.



Alapbeállítás

- ▶ Üzemi kijelzés állandó fordulatszámnál – 3. jelleggörbe

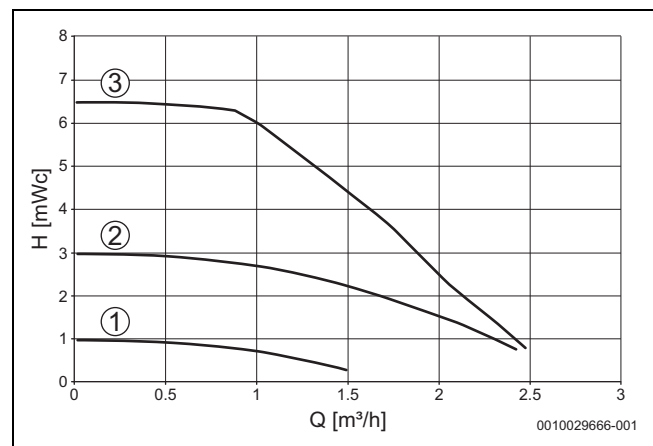
Önszabályozó üzemi ($\Delta p-v$)



34. ábra A fűtési szivattyú jelleggörbéje (állandó fordulatszám)

H Maradék szállítási magasság
V Térfogatáram

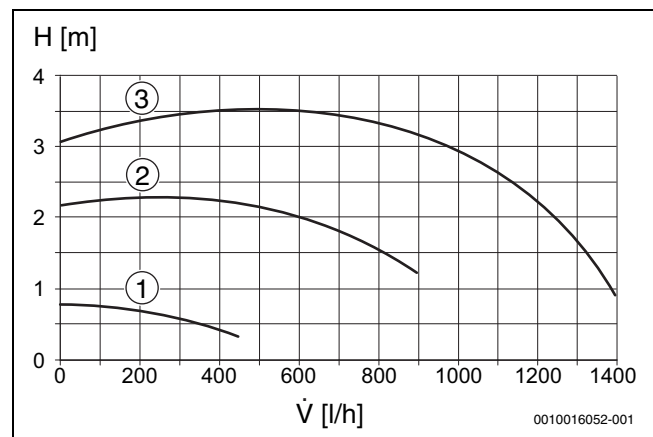
Üzemi állandó nyomásnál ($\Delta p-c$)



35. ábra A fűtési szivattyú jelleggörbéje (állandó nyomás)

H Maradék szállítási magasság
Q Térfogatáram

Üzemi állandó fordulatszámnál



36. ábra A fűtési szivattyú jelleggörbéje (arányos nyomás)

H Maradék szállítási magasság
V Térfogatáram

10 Beállítások a szervizmenüben

A szervizmenü sok készülékfunkció beállítását és ellenőrzését teszi lehetővé. Tartalma:

- 1. menü: Információk kijelzése
- 2. menü: Hidraulikus beállítások
- 3. menü: Alapbeállítások
- 4. menü: Beállítások
- 5. menü: Határértékek
- 6. menü: Funkciótesztek
- 0. menü: Kézi üzem

10.1 Szervizmenü kezelése

Menü behívása

Az ismertetés az egyes menük áttekintő táblázatai előtt található meg.

Szervizfunkció kiválasztása és beállítása



Ha 30 percig nem nyomja meg egyik gombot sem, akkor automatikusan kilép a kiválasztott szervizfunkcióból.



- ▶ Egy szervizfunkció kiválasztásához: nyomja meg a ▲ vagy a ▼ nyíl gombot.
A kijelző a szervizfunkciót mutatja.
 - ▶ A kiválasztás jóváhagyásához: nyomja meg az **ok** gombot.
Az aktuális beállítás villog.
 - ▶ A beállítás módosításához: nyomja meg a ▲ vagy a ▼ nyíl gombot.
 - ▶ Mentéshez: nyomja meg az **ok** gombot.
- vagy-**
- ▶ Mentés mellőzéséhez: Nyomja meg a ↻ gombot.
A kijelzőn megjelenik az aktuálisan beállított érték.
 - ▶ Nyomja meg a ↻ nyomógombot.
Megjelenik a szervizfunkció a kijelzőn.
 - ▶ Újra nyomja le a ↻ gombot.
Megjelenik a fölérendelt menüszint.
 - ▶ Újra nyomja le a ↻ gombot.
A készülék a normál üzemmódra vált.

A beállítások dokumentálása

- ▶ Jegyezze fel a megváltoztatott beállításokat az üzembe helyezési jegyzőkönyvbe (→ 17.1. fejezet).

10.2 A szervizfunkciók áttekintése

10.2.1 1. menü

- ▶ Tartsa egyszerre lenyomva a  és a  gombot, amíg meg nem jelenik az **L.1** kijelzés.
- ▶ Nyomja meg az **ok** gombot a kiválasztás jóváhagyásához.
- ▶ Válassza ki és állítsa be a szervizfunkciót.

Szervizfunkció	Mérték-egység	További információk
1-A1	Aktuális üzemi állapot	Állapotkód
1-A2	Aktuális zavar	Zavar-kód
1-A3	Maximális fűtőteljesítmény felső határa	% A maximális hőteljesítmény a 3-b1 szervizfunkcióval csökkenthető.
1-A4	A maximális melegvíz-teljesítmény felső határa	% A maximális melegvíz-teljesítmény a 3-C1 szervizfunkcióval csökkenthető.
1-A5	Hőmérséklet az előremenő hőmérséklet érzékelőn	°C
1-A6	Előírt előremenő hőmérséklet (a fűtésszabályozó által kért)	°C
1-b2	GC2300W .. C-készülékek: Turbina aktuális átfolyási mennyisége	l/perc
1-b3	Aktuális melegvíz hőmérséklet	°C
1-b4	GC2300W .. C-készülékek: aktuális melegvíz kilépési hőmérséklet	°C
1-b5	GC2300W .. P-készülékek: aktuális hőmérséklet a tárolóban	°C
1-b7	Előírt melegvíz hőmérséklet (a fűtésszabályozó által kért)	°C
1-b8	Aktuális hőteljesítmény a maximális névleges hőteljesítmény %-os értékében megadva fűtési üzemmódban	% A melegvíz termelés során 100 %-nál nagyobb értékek kijelzésére kerülhet sor.
1-C1	Ionizációs áram	µA <ul style="list-style-type: none"> • Működő égő esetén: $\geq 2 \mu\text{A}$ = rendben, $< 2 \mu\text{A}$ = hibás • Kikapcsolt égő esetén: $< 2 \mu\text{A}$ = rendben, $\geq 2 \mu\text{A}$ = hibás
1-C2	Aktuális szivattyúteljesítmény a szivattyú névleges teljesítményének %-os értékben megadva	–
1-C4	Aktuális külső hőmérséklet (csatlakoztatott külsőhőmérséklet-érzékelőnél)	°C
1-C5	Hőmérséklet a szolár puffertárolóban	°C Csak akkor jelenik meg, ha van csatlakoztatva szolármodul.
1-C6	Üzemi nyomás	bar
1-d1	Kollektor hőmérséklet	°C Csak akkor jelenik meg, ha van csatlakoztatva szolármodul.
1-d2	Hőmérséklet a szolár puffertárolóban (lent)	°C Csak akkor jelenik meg, ha van csatlakoztatva szolármodul.
1-d3	fordulatszám-szab.	% Csak akkor jelenik meg, ha van csatlakoztatva szolármodul.
1-d4	Üzemzavar a szolármodulnál	Csak akkor jelenik meg, ha van csatlakoztatva szolármodul. Zavar-kód
1-E1	A kezelőfelület szoftververziója (főverzió)	–
1-E2	A kezelőfelület szoftververziója (mellékverzió)	–
1-E3	A kódoló csatlakozó száma	A kódoló dugó öt karakteres számának futószöveges kijelzője.
1-E4	Kódoló csatlakozó változat	–
1-EA	A készülékelektronika szoftververziója (főverzió)	–
1-Eb	A készülékelektronika szoftververziója (mellékverzió)	–

51. tábl. 1. menü: Információk kijelzése

10.2.2 2. menü

- ▶ Tartsa egyszerre lenyomva a és a gombot, amíg meg nem jelenik az **L.1** kijelzés.
- ▶ Nyomogassa addig a gombot, amíg meg nem jelenik az **L.2** kijelzés.
- ▶ Nyomja meg az **ok** gombot a kiválasztás jóváhagyásához.

- ▶ Válassza ki és állítsa be a szervizfunkciót.



Az alapbeállítások **kiemelve** jelennek meg a következő táblázatban.

Szervizfunkció	Beállítások/beállítási tartomány	Megjegyzés/korlátozás
2-A1 Hidraulikus váltó	<ul style="list-style-type: none"> • 0: nincs hidraulikus váltó • 1: (nem áll rendelkezésre) • 2: hidraulikus váltó csatlakoztatva a modulra 	Ez a beállítás azt definiálja, hogy a hidraulikus váltó csatlakoztatva van.
2-A2 GC2300W .. P-készülékek: a melegvízkör konfigurációja	<ul style="list-style-type: none"> • 0: nincs telepítve • 1: váltószelep telepítve • 2: (nem áll rendelkezésre) 	
2-A3 GC2300W .. P-készülékek: az 1. fűtőkör hidraulikus konfigurációja	<ul style="list-style-type: none"> • 0: nincs telepítve • 1: nincs saját szivattyú telepítve • 2: (nem áll rendelkezésre) • 3: (nem áll rendelkezésre) 	
2-A4 GC2300W .. P-készülék: szivattyú-konfiguráció	<ul style="list-style-type: none"> • 0: bekapcsolva • 1: kikapcsolva • 2: (nem áll rendelkezésre) • 3: (nem áll rendelkezésre) 	

52. tábl. 2. menü: Hidraulikus beállítások

10.2.3 3. menü

- ▶ Tartsa egyszerre lenyomva a és a gombot, amíg meg nem jelenik az **L.1** kijelzés.
- ▶ Nyomogassa addig a gombot, amíg meg nem jelenik az **L.3** kijelzés.
- ▶ Nyomja meg az **ok** gombot a kiválasztás jóváhagyásához.

- ▶ Válassza ki és állítsa be a szervizfunkciót.






Az alapbeállítások **kiemelve** jelennek meg a következő táblázatban.

Szervizfunkció	Beállítások/beállítási tartomány	Megjegyzés/korlátozás
3-b1 Maximálisan engedélyezett hőteljesítmény	<ul style="list-style-type: none"> • 50 ... 82 % 	<ul style="list-style-type: none"> ▶ Állítsa be a százalékban kifejezett hőteljesítményt. ▶ Mérje meg a gáz átfolyási mennyiségét. ▶ Hasonlítsa össze a mérési eredményt a beállítási táblázatokkal (→ 75. oldal). Eltérések esetén korrigálja a beállítást.
3-b2 Időintervallum az égő ki- és visszakapcsolása között fűtési üzemben	<ul style="list-style-type: none"> • 3 ... 10 ... 60 per 	<p>Az időintervallum az égő ki- és újbóli bekapcsolása közötti minimális várakozási időt határozza meg.</p> <p>Külső hőmérséklet által vezérelt fűtésszabályozó csatlakoztatása esetén a fűtésszabályozó ezt a beállítást optimalizálja.</p>
3-b3 Hőmérséklet-intervallum az égő ki- és újbóli bekapcsolása számára	<ul style="list-style-type: none"> • -15 ... -6 ... -2 K (°C) 	<p>Az aktuális és a parancsolt előremenő hőmérséklet közötti különbség az égő bekapcsolásáig.</p> <p>Külső hőmérséklet által vezérelt fűtésszabályozó csatlakoztatása esetén a fűtésszabályozó ezt a beállítást optimalizálja.</p>
3-C1 Maximálisan engedélyezett melegvíz-teljesítmény	<ul style="list-style-type: none"> • 50 ... 100 % 	<p>Földgáz-készülékek esetén:</p> <ul style="list-style-type: none"> ▶ Állítsa be a százalékban kifejezett hőteljesítményt. ▶ Mérje meg a gáz átfolyási mennyiségét. ▶ Hasonlítsa össze a mérési eredményt a beállítási táblázatokkal (→ 75. oldal). Eltérések esetén korrigálja a beállítást.
3-C4 GC2300W .. C-készülékek: a turbinajel késleltetése	<ul style="list-style-type: none"> • 2 ... 16 × 0,25 másodperc 	<p>A késleltetés megakadályozza, hogy a vízellátás spontán nyomásváltozása miatt az égő működni kezdjen, jóllehet nincs vízelvétel.</p>

Szervizfunkció		Beállítások/beállítási tartomány	Megjegyzés/korlátozás
3-C5	GC2300W .. C-készülékek: a melegvízes üzem késleltetése (szolár üzemmód)	<ul style="list-style-type: none"> • 0 (nem aktív) ... 50 másodperc 	<p>A melegvízes üzem addig kerül késleltetésre, míg a melegvíz hőmérsékletérzékelő meg nem állapítja, hogy a kollektor által előmelegített víz elérte a kívánt előremenő hőmérsékletet.</p> <p>► Állítsa be a melegvízes üzem késleltetését a rendszerfeltételeknek megfelelően.</p>
3-C6	GC2300W .. C-készülékek: időintervallum az égő ki- és visszakapcsolása között melegvíz termeléshez (csak Komort és nyári üzemmódban)	<ul style="list-style-type: none"> • 0 ... 30 perc 	<p>Vízvételt után a melegvíz termelés erre az időintervallumra letiltva marad.</p>
3-C8	GC2300W .. P-készülékek: a használati melegvíztároló termikus fertőtlenítése GC2300W .. C-készülékek: termikus fertőtlenítés a csapolóhelyig	<ul style="list-style-type: none"> • OFF: kikapcsolva • ON: bekapcsolva 	<p>Túl nagy vízvételezés esetén előfordulhat, hogy nem kerül sor a szükséges hőmérséklet elérésére.</p> <p>► Csak olyan mennyiségű vizet vételezzon, hogy megtörténjen a 70 °C-os melegvíz hőmérséklet elérése.</p> <p>► A termikus fertőtlenítés elvégzése (→ Útmutató a kezelő számára).</p>
3-CA	Melegvízes üzemmód	<ul style="list-style-type: none"> • 0: Komfort üzemmód, a szabályozó állandóan a beállított értéken tartja a hőmérsékletet. • 1: eco üzemmód, a beállított hőmérsékletre való felfűtés csak akkor zajlik le, ha melegvíz-vételezés történik. • 2: (nem áll rendelkezésre) • 3: (nem áll rendelkezésre) 	<p>Komfort üzemmódban rövid a várakozási idő melegvíz-vételezésnél. Ha nincs melegvíz-vételezés, akkor is bekapcsol a készülék.</p>
3-d6	A fűtési szivattyú késleltetett kikapcsolása fűtési üzemben	<ul style="list-style-type: none"> • 1 ... 3 ... 60 per • 61: 24 óra 	<p>A szivattyú utánfutási ideje a fűtésszabályozó által jelzett hőigény végén kezdődik.</p>

53. tábl. 3. menü: Alapbeállítások

10.2.4 4. menü

- ▶ Tartsa egyszerre lenyomva a  és a  gombot, amíg meg nem jelenik az **L.1** kijelzés.
- ▶ Nyomogassa addig a  gombot, amíg meg nem jelenik az **L.4** kijelzés.
- ▶ Nyomja meg az **ok** gombot a kiválasztás jóváhagyásához.

- ▶ Válassza ki és állítsa be a szervizfunkciót.





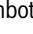
Az alapbeállítások **kiemelve** jelennek meg a következő táblázatban.

Szervizfunkció	Beállítások/beállítási tartomány	Megjegyzés/korlátozás
4-A1 Légtelenítő funkció	<ul style="list-style-type: none"> • 0: kikapcsolva • 1: automatikus (a légtelenítés hetente egyszer végrehajtásra kerül) A légtelenítés befejezése után a beállítás visszaáll a „Kikapcsolva” állapotra.) • 2: tartósan bekapcsolva (A beállítás az üzemmódváltásig megmarad.) 	A karbantartás után a légtelenítési funkció bekapcsolható. Légtelenítés közben a kijelző váltakozva mutatja a  szimbólumot és az előremenő hőmérsékletet.
4-A2 Szifontöltési program	<ul style="list-style-type: none"> • 0: kikapcsolva (csak karbantartás alatt megengedett) • 1: minimális teljesítménynél bekapcsolva • 2: minimális hőteljesítménynél bekapcsolva 	A szifontöltési program a következő esetekben aktiválódik: <ul style="list-style-type: none"> • A készülék bekapcsolása a Be/Ki kapcsolóval történik. • Az égő 28 napja nem üzemelt. • Az üzemmód átáll nyáriról téli üzemmódra. A fűtési üzemre vagy tárolóüzemre vonatkozó következő hőigény jelentkezésekor a fűtőkészüléket 15 percig kis hőteljesítményen tartja a szabályozó. A szifontöltési program közben a kijelző váltakozva mutatja a  szimbólumot és az előremenő hőmérsékletet.
4-A4 Karbantartás jelzés	<ul style="list-style-type: none"> • 0: kikapcsolva • 1: üzemórák szerint • 3: működési idő szerint 	
4-A5 Ellenőrzési intervallum üzemórák szerint	<ul style="list-style-type: none"> • 10 ... 60 × 100 óra 	Ez a szervizfunkció csak akkor áll rendelkezésre, ha a 4-A4 szervizfunkció aktiválva van. (=01) Ennek az időtartamnak a letelte után a kijelző a szükséges ellenőrzést jeleníti meg a szervizkijelzőn 1013 .
4-A6 Ellenőrzési intervallum működési idő szerint	<ul style="list-style-type: none"> • 1 ... 72 hónap 	Ez a szervizfunkció csak akkor áll rendelkezésre, ha a 4-A4 szervizfunkció aktiválva van. (=03) Ennek az időtartamnak a letelte után a kijelző a szükséges ellenőrzést jeleníti meg a szervizkijelzőn 1023 .
4-b1 Készüléken belüli, külső hőmérséklettől függő szabályozás	<ul style="list-style-type: none"> • OFF: nem aktív • ON: aktív 	Ez a szervizfunkció csak akkor áll rendelkezésre, ha a rendszer felismert egy külső hőmérséklet-érzékelőt. Ez a funkció EMS-kapcsolattal rendelkező külső hőmérséklettől függő szabályozó készülék csatlakoztatása esetén nem áll rendelkezésre.
4-b2 Külsőhőmérséklet-határ nyári és téli üzemmód közötti automatikus váltáshoz.	<ul style="list-style-type: none"> • 0 ... 16 ... 30 °C 	Ez a szervizfunkció csak akkor áll rendelkezésre, ha a 4-b1 szervizfunkció aktiválva van. Ha a külső hőmérséklet a beállított hőmérséklethez túl közel megy, akkor kikapcsol a fűtés (nyári üzemmód). Ha a külső hőmérséklet legalább 1 K (°C) értékkel a beállított érték alá csökken, akkor ismét bekapcsol a fűtés (téli üzemmód).
4-b3 A fűtési jelleggörbe végpontja külső hőmérséklettől függő szabályozáshoz	<ul style="list-style-type: none"> • 20 ... 90 °C 	Ez a szervizfunkció csak akkor áll rendelkezésre, ha a 4-b1 szervizfunkció aktiválva van. Előírt előremenő hőmérséklet – 10 °C külső hőmérséklet esetén (→ Fűtési jelleggörbe, 75. oldal).

Szervizfunkció	Beállítások/beállítási tartomány	Megjegyzés/korlátozás
4-b4	A fűtési jelleggörbe talppontja külső hőmérséklettől függő szabályozáshoz	<ul style="list-style-type: none"> • 20 ... 90 °C <p>Ez a szervizfunkció csak akkor áll rendelkezésre, ha a 4-b1 szervizfunkció aktiválva van. Előírt előremenő hőmérséklet 20 °C külső hőmérséklet esetén (→ Fűtési jelleggörbe, 75. oldal).</p>
4-b5	Készülék fagyvédelem	<ul style="list-style-type: none"> • OFF: kikapcsolva • ON: bekapcsolva <p>Ez a szervizfunkció csak akkor áll rendelkezésre, ha a 4-b1 szervizfunkció aktiválva van. A készülék fagyvédelem funkciója bekapcsolja az égőt és a fűtési szivattyút, ha a külső hőmérséklet 5 °C alá csökken. Ezzel megakadályozható a fűtőkészülék befagyása.</p>
4-b6	Hőmérsékletérték a rendszer fagyvédelme számára	<ul style="list-style-type: none"> • 0 ... 5 ... 10 °C <p>Ez a szervizfunkció csak akkor áll rendelkezésre, ha aktiválták a fagyvédelmi funkciót (4-b1 szervizfunkció). Amennyiben a külső hőmérséklet a beállított fagyhatár hőmérséklete alá süllyed, a fűtőkörben lévő szivattyú bekapcsol (berendezés fagyvédelme).</p>
4-C1	Maximális hőmérséklet a szolártárolóban	<ul style="list-style-type: none"> • 20 ... 60 ... 90 °C <p>Csak aktivált szolármodul esetén érhető el. Az a hőmérséklet, amelyre fel lehet tölteni a szolártárolót.</p>
4-C2	A szolárszivattyú fordulatszám-szabályozása	<ul style="list-style-type: none"> • 0: nem • 1: PWM • 2: 0-10 V <p>Csak aktivált szolármodul esetén érhető el.</p>
4-C3	A szolármodul aktív	<ul style="list-style-type: none"> • OFF: kikapcsolva • ON: bekapcsolva <p>Csak felismert szolármodul esetén érhető el.</p>
4-E2	A hőmérséklet mértékegysége	<ul style="list-style-type: none"> • °C • °F
4-F1	Készülék visszaállítása az alaphelyzetbe	<ul style="list-style-type: none"> • YES: a készülék visszaáll az alapbeállításokra
4-F2	A zavarkijelzés visszaállítása	<ul style="list-style-type: none"> • NO: az üzemzavar fennmarad • YES: az üzemzavar visszaállításra kerül

54. tábl. 4. menü: Beállítások

10.2.5 5. menü

- ▶ Tartsa egyszerre lenyomva a  és a  gombot, amíg meg nem jelenik az **L.1** kijelzés.
- ▶ Nyomogassa addig a  gombot, amíg meg nem jelenik az **L.5** kijelzés.
- ▶ Nyomja meg az **ok** gombot a kiválasztás jóváhagyásához.
- ▶ Válassza ki és állítsa be a szervizfunkciót.



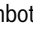


Az alapbeállítások **kiemelve** jelennek meg a következő táblázatban.

Szervizfunkció	Beállítások/beállítási tartomány	Megjegyzés/korlátozás
5-A1 Maximális előremenő hőmérséklet	• 30 ... 82 °C	Korlátozza az előremenő hőmérséklet beállítási tartományát.
5-A2 GC2300W .. P-készülékek: a melegvíz maximális hőmérséklete	• 10 ... 60 ... 80 °C	Korlátozza a tároló-hőmérsékletre vonatkozó beállítási tartományt.
5-A3 Minimális névleges hőteljesítmény (fűtés és melegvíz)	• 10 ... 49 %	

55. tábl. 5. menü: Határértékek

10.2.6 6. menü

- ▶ Tartsa egyszerre lenyomva a  és a  gombot, amíg meg nem jelenik az **L.1** kijelzés.
- ▶ Nyomogassa addig a  gombot, amíg meg nem jelenik az **L.6** kijelzés.
- ▶ Nyomja meg az **ok** gombot a kiválasztás jóváhagyásához.
- ▶ Válassza ki és állítsa be a szervizfunkciót.



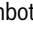


Az alapbeállítások **kiemelve** jelennek meg a következő táblázatban.

Szervizfunkció	Beállítások/beállítási tartomány	Megjegyzés/korlátozás
6-t1 Állandó gyújtás	• OFF : kikapcsolva • ON: bekapcsolva	A gyújtás ellenőrzése gázbevezetés nélkül történő állandó gyújtással. ▶ A gyújtótranszformátor károsodásának elkerülése érdekében ne hagyja 2 percnél hosszabb ideig bekapcsolva a funkciót.
6-t2 Állandó ventilátor-működés	• 0 ... 100 %	A ventilátor működése gázbevezetés vagy gyújtás nélkül.
6-t3 Állandóan szivattyú-működés (fűtési szivattyú)	• 0 ... 100 %	Ha a beállított érték >0, akkor a szivattyú 100 %-kal működik.
6-t4 GC2300W .. P-készülékek: állandó szivattyú-működés (tárolótöltő-szivattyú)	• OFF : kikapcsolva • ON: bekapcsolva	
6-t5 A váltószelep állandóan melegvíz-előállítási helyzetben	• 0: fűtés • 1: melegvíz • 2: (nem áll rendelkezésre)	
6-tA Ionizációs áramkör	• OFF : kikapcsolva • ON: bekapcsolva	
6-tb Égőteszt	• 0 ... 100 %	Az égőteszt úgy fejezhető be, hogy a ismét 0-ra állítja a beállítási értéket, vagy kilép az L.6-ból.

56. tábl. 6. menü: Funkcióteszt

10.2.7 0. menü

- ▶ Tartsa egyszerre lenyomva a  és a  gombot, amíg meg nem jelenik az **L.1** kijelzés.
- ▶ Nyomogassa addig a  gombot, amíg meg nem jelenik az **L.0** kijelzés.
- ▶ Nyomja meg az **ok** gombot a kiválasztás jóváhagyásához.
- ▶ Válassza ki és állítsa be a szervizfunkciót.



Az alapbeállítások **kiemelve** jelennek meg a következő táblázatban.

Szervizfunkció	Beállítások/beállítási tartomány	Megjegyzés/korlátozás
0-A1 Kézi üzem	• OFF : kikapcsolva • ON: bekapcsolva	Ez a szervizfunkció csak akkor áll rendelkezésre, ha a Be/Ki hőmérséklet-szabályozó bemenete át van hidalva.
0-A2 Előírt hőmérséklet kézi üzemben	• 30 ... 60 ... 82 °C	

57. tábl. 0. menü: Kézi üzem

11 Gázbeállítás vizsgálata

A készülékek gyárilag a **2H földgázcsoportra**, a 15 kWh/m^3 Wobbe-indexre és 20 mbar csatlakozási nyomásra vannak beállítva, és le vannak plombálva.

- Ha készüléket a gyári beállítással megegyező gázfajtaival üzemeltetik, úgy nincs szükség a névleges hőterhelésre és a minimális hőterhelésre történő beállításra.
- Ha egy készüléket egy másik gázfajta állítanak át, akkor CO₂- vagy O₂-beállítás szükséges.
- Ha a készüléket **földgárról folyékonygázra** (vagy fordítva) átszerelik, úgy egy készülék átszerelő készletre és CO₂- vagy O₂-beállításra van szükség.
- ▶ A gázfajtaival történő összehangolást követően a gázfajta típustáblát (a fűtőkészülék vagy készülék átszerelő készlet szállítási terjedelmének része) a típustábla közelében a fűtőkészüléken kell elhelyezni.



A gáz-levegő arányt csak maximális névleges hőteljesítménynél és minimális névleges hőteljesítménynél elektronikus mérőműszerrel végzett CO₂- vagy O₂-mérés segítségével szabad beállítani.

11.1 Gázfajta-átszerelés

Készülék	Átszerelés	Cikkszám
GC2300 W 24/30 C 23	H földgáz	7 736 901 520
	PB-gáz	7 736 901 521
	Földgáz, S	7 736 901 527
GC2300i W 24/30 C 23	H földgáz	7 736 901 520
	PB-gáz	7 736 901 521
	Földgáz, S	7 736 901 527

58. tábl. Szállítható gázfajta-átszerelő készletek



FIGYELMEZTETÉS:

Életveszély robbanás miatt!

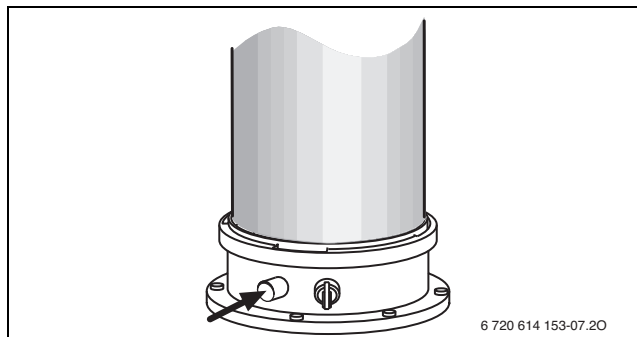
A kilépő gáz robbanást okozhat.

- ▶ A gázt szállító elemeken csak engedéllyel rendelkező szakemberrel végeztesen munkát.
- ▶ Gázt szállító elemeken végzendő munkák előtt: zárja el a gázcsapot.
- ▶ A használt tömitéseket cserélje új tömitésekre.
- ▶ Gázt szállító elemeken végzett munkák befejezése után: végezzen tömörségvizsgálatot.


- ▶ Rendelje meg a gázfajta-átszerelő készletet a pótalkatrész katalógusból.
- ▶ Szerelje be a gázfajta-átszerelő készletet a mellékelt beépítési tudnivaló szerint.
- ▶ Minden átszerelés után: állítsa be a gáz-levegő arányt.

11.2 Gáz-levegő arány ellenőrzése és szükség esetén beállítása

- ▶ Vegye le a burkolatot (→ 25. oldal).
- ▶ Távolítsa el a dugót a füstgázmérő csonkról.
- ▶ Kb. 85 mm-re tolja be a füstgázzondát a füstgáz-mérőcsonkba.
- ▶ Tömítse a mérőhelyet.



37. ábra Füstgáz mérőcsonk

- ▶ A hőleadás biztosításához: nyissa ki a fűtőttest-szelepeket.
- ▶ Nyomja addig az **ok** gombot, amíg a kijelzőn meg nem jelenik a  szimbólum.
A kijelző váltakozva mutatja a teljesítmény maximális százalékos értékét **100 %** és az előremenő hőmérsékletet. Az égő maximális névleges hőteljesítménnyel működni kezd.
- ▶ Mérje meg a CO₂- vagy az O₂-tartalmat.
- ▶ Ellenőrizze a maximális névleges hőteljesítményhez tartozó CO₂-tartalmat a 59 táblázat szerint.

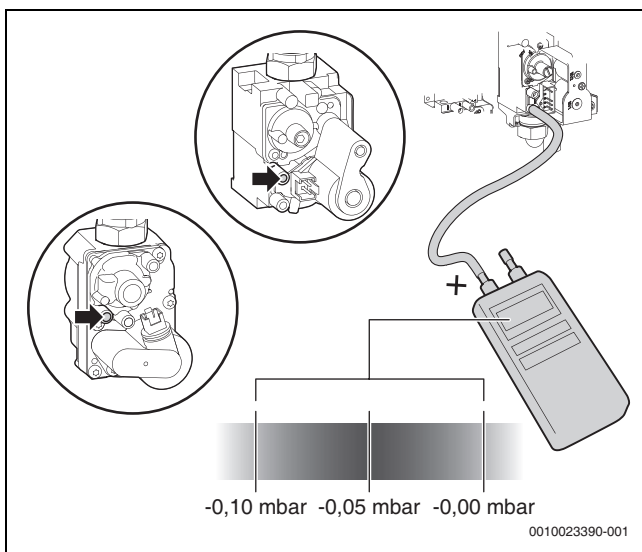
Gázfajta	Maximális névleges hőteljesítmény ¹⁾		Minimális névleges hőteljesítmény	
	CO ₂	CO	CO ₂	CO
H földgáz	9,0 % – 10,8 %	< 250 ppm	> 8,2 % ²⁾	< 250 ppm
Földgáz, S	10,8 % – 11,8 %	< 250 ppm	> 10,0 %	< 250 ppm
Cseppfolyós gáz	10,8 % – 12,8 %	< 250 ppm	> 10,2 %	< 250 ppm

- 1) Mérés 10 perc elteltével
- 2) Az értékek legalább 0,6 %-kal kisebbnek kell lennie a maximális névleges hőteljesítménynél mérhető értéknél

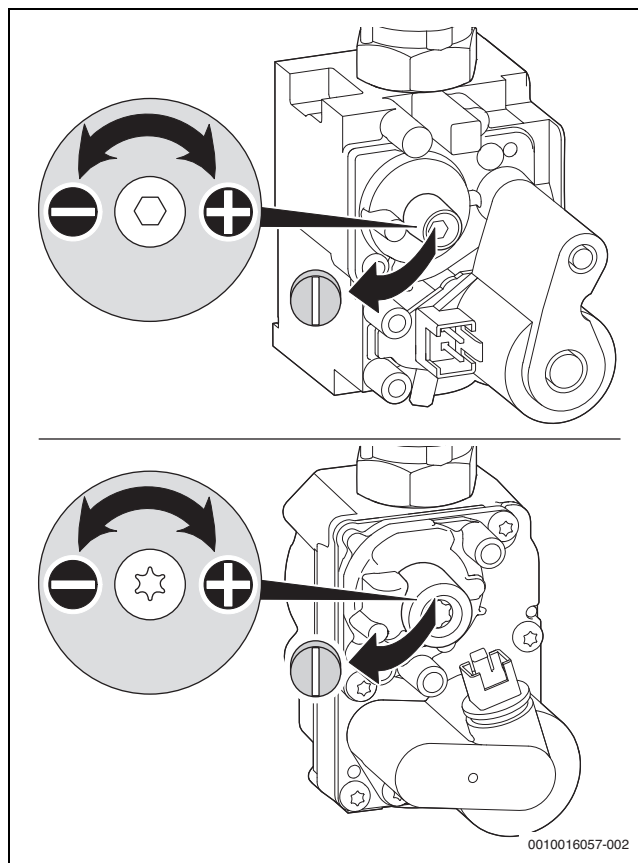
59. tábl. CO₂-tartalom

A gázszelep nyomáskülönbségének ellenőrzése

- ▶ Válassza le a készüléket az áramellátásról.
- ▶ Zárja el a készülék alatt a gázcsatlakozó csapját.
- ▶ A szükséges hő biztosítására legalább két fűtőtestet nyisson ki.
- ▶ Nyissa ki a gázszelep nyomáskülönbségének mérőcsavarját (→ 37. ábra).
- ▶ Állítsa a nyomásmérőt nullára.
- ▶ Egy tömlővel kösse össze a gázszelep nyomáskülönbség-mérési pontját és a nyomásmérő pozitív (+) végét.
- ▶ Nyissa ki a gázcsatlakozó csapját.
- ▶ Csatlakoztassa a készüléket az áramellátáshoz.
- ▶ Nyomja be addig a nyíl gombot ▲, amíg a kijelzőn a kéményseprő szimbólum ☼ meg nem jelenik.
- ▶ A kijelző váltakozva mutatja a teljesítmény maximális százalékos értékét és az előremenő hőmérsékletet. Az égő maximális névleges hőteljesítménnyel működni kezd.
- ▶ Nyomja meg a felfelé nyilat ▼ és állítsa a készüléket minimális teljesítményre.
- ▶ A kijelző váltakozva mutatja a teljesítmény minimális százalékos értékét és az előremenő hőmérsékletet.
- ▶ Mérje meg a gázszelep nyomáskülönbségét az alábbi ábrán látható módon. Az optimális nyomáskülönbség $-0,05$ mbar.
- ▶ Ha a mérési értékek a megadott tartományon belülre esnek, akkor ellenőrizze, hogy a CO₂-arányok egyeznek-e a táblázatban szereplő értékekkel, majd zárja a csavart.
- ▶ Ha a leolvasott érték 0 és $-0,1$ mbar közé esik, állítsa be a nyomáskülönbséget az alábbiak szerint (→ 59. ábra).



A gázszelep nyomáskülönbségének a beállítása

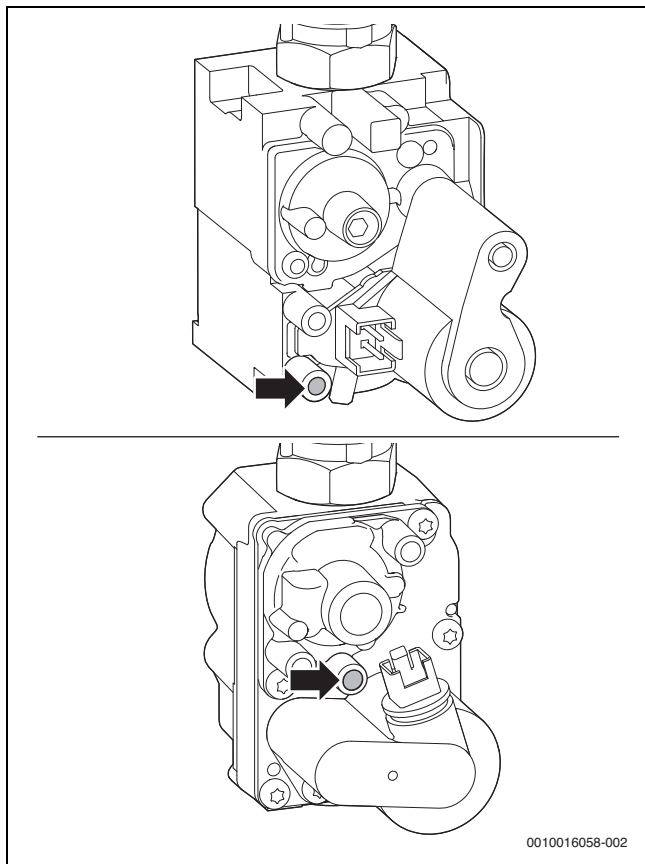


38. ábra Távolítsa el a plombát a beállító csavarról.


- ▶ A nyomáskülönbség megadott tartományának a figyelembe vételével állítsa be a gázszelep nyomáskülönbségét a 38. ábrán szereplő csavarbeállításnak megfelelően.
- ▶ Ellenőrizze a beállítást a maximális és a minimális névleges hőteljesítménnyel, és szükség esetén végezze el az utánállítást.
- ▶ Nyomja le az **ok** gombot.
A készülék ismét a normál üzemmódra áll.
- ▶ A CO₂- és az O₂-tartalom beállítása után tartsa a CO értéket és a gázszelep nyomáskülönbségét az üzembe helyezési jegyzőkönyvben megadott értéken.
- ▶ Távolítsa el a füstgázszondát a füstgázmérő csonkról, majd szerelje vissza a dugót.
- ▶ Plombálja le a gázarmatúrát és a gáz fojtószelepet.

11.3 Gázcsatlakozási nyomás ellenőrzése

- ▶ Kapcsolja ki a készüléket és zárja el a gázcsapot.
- ▶ Vegye le a gáz csatlakozási nyomásának mérőcsonkjáról a csavart és csatlakoztassa rá a nyomásmérő készüléket.



39. ábra Mérőcsonkok a gáz csatlakozónyomáshoz

- ▶ Nyissa ki a gázcsapot, majd kapcsolja be a készüléket.
- ▶ Nyitott fűtőtestzelepekkel gondoskodjon a hőleadásról.
- ▶ Nyomja addig az **ok** gombot, amíg a kijelzőn meg nem jelenik a  szimbólum.
A kijelző váltakozva mutatja a teljesítmény maximális százalékos értékét **100 %** és az előremenő hőmérsékletet.
- ▶ A táblázat alapján ellenőrizze a gáz szükséges csatlakozási nyomását.

Gázfajta	Névleges nyomás [mbar]	Megengedett nyomástartomány maximális névleges teljesítménynél [mbar]
H földgáz	25	18 - 33
Földgáz, S	25	18 - 33
Cseppfolyós gáz (propán) ¹⁾	30	25 - 35
Cseppfolyós gáz (bután)	30	25 - 35

1) Alapérték PB-gázhoz max. 15 000 liter úrtartalmú helyhez rögzített tartályok esetén

60. tábl. A gáz megengedett csatlakozási nyomása



A megengedett nyomástartományon kívül nem szabad üzembe helyezést végezni.

- ▶ Határozza meg az okot és szüntesse meg a zavart.
 - ▶ Ha ez nem lehetséges, akkor zárja el a készüléket a gázoldalon, és értesítse a gázszolgáltatót.
-
- ▶ Nyomja le az **ok** gombot.
A készülék ismét a normál üzemmódra áll.
 - ▶ Kapcsolja ki a készüléket, zárja el a gázcsapot, szerelje le a nyomásmérő-készüléket és húzza meg szorosan a csavart.
 - ▶ Szerelje vissza a burkolatot.


12 Füstgázmérés

12.1 Kéményseprő üzemmód

Kéményseprő üzemmódban a készülék maximális névleges hőteljesítménnyel működik.



Önnek 30 perce van arra, hogy megmérje az értékeket és elvégezze a beállításokat. Ezután a készülék ismét visszakapcsol a normál üzemmódra.

- ▶ Nyitott fűtőtestselepekkel gondoskodjon a hőleadásról.
- ▶ Nyomja addig az **ok** gombot, amíg a kijelzőn meg nem jelenik a  szimbólum.
A kijelző váltakozva mutatja a teljesítmény maximális százalékos értékét **100 %** és az előremenő hőmérsékletet.
- ▶ A minimális névleges hőteljesítmény beállításához nyomja meg a ▼ nyíl gombot.
A kijelző váltakozva mutatja a teljesítmény minimális százalékos értékét és az előremenő hőmérsékletet.

A kéményseprő üzemmód befejezéséhez:

- ▶ Nyomja meg az **ok** gombot.

12.2 A füstgázvezetés tömörségvizsgálata

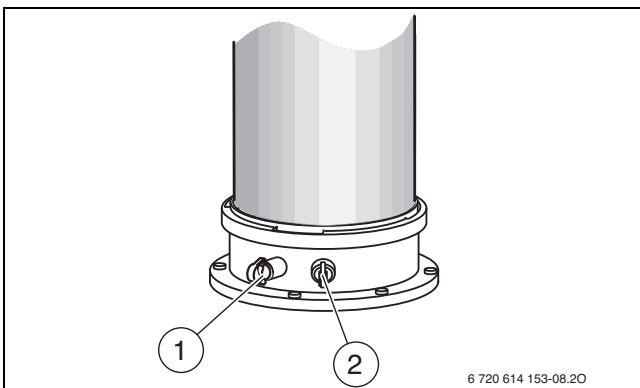
O₂- vagy CO₂-mérés az égési levegőben.

A méréshez gyűrűs résszondát kell használni.



Az égési levegő O₂- vagy CO₂-mérésével a C₁₃, C₃₃, C₄₃ és C₉₃ szerinti füstgázvezetés tömörsége ellenőrizhető. Az O₂-tartalomnak nem szabad 20,6% alá kerülnie. A CO₂-tartalomnak nem szabad 0,2% fölé mennie.


- ▶ Távolítsa el a dugót az égési levegő mérőcsonkjáról [2].
- ▶ Tolja be a füstgázszondát a mérőcsonkba és tömítse a mérési helyet.
- ▶ Állítsa be a kéményseprő üzemmódot (→ 12.1. fejezet).



40. ábra Füstgáz-mérőcsonk és égésilevegő-mérőcsonk


[1] Füstgáz mérőcsonk

[2] Égésilevegő-mérőcsonk

- ▶ Mérje meg az O₂- és a CO₂-tartalmat.
- ▶ Nyomja le az  gombot.
A készülék ismét a normál üzemmódra áll.
- ▶ Távolítsa el a füstgázszondát.
- ▶ Szerelje vissza a dugót.

12.3 CO₂-mérés a füstgázban

A méréshez többlyukú füstgázszondát használjon.

- ▶ Távolítsa el a dugót a füstgázmérő csonkról [1] (→ 40. ábra).
- ▶ Ütközésig tolja be a füstgázszondát a mérőcsonkba és tömítse a mérési helyet.
- ▶ Állítsa be a kéményseprő üzemmódot (→ 12.1. fejezet).
- ▶ Mérje meg a CO₂-tartalmat.
- ▶ Nyomja le az  gombot.
A készülék ismét a normál üzemmódra áll.
- ▶ Távolítsa el a füstgázszondát.
- ▶ Szerelje vissza a dugót.

13 Környezetvédelem és megsemmisítés

A környezetvédelem a Bosch csoport vállalati alapelvét képezi.

A termékek minősége, a gazdaságosság és a környezetvédelem számunkra egyenrangú célt képez. A környezetvédelmi törvények és előírások szigorúan betartásra kerülnek.

A környezet védelmére a gazdasági szempontokat figyelembe véve a lehető legjobb technológiát és anyagokat alkalmazzuk.

Csomagolás

A csomagolásnál részesei vagyunk az országspecifikus értékesítési rendszereknek, amelyek optimális újrafelhasználást biztosítanak.

Minden általunk használt csomagolóanyag környezetbarát és újrahasznosítható.

Régi készülék

A régi készülékek tartalmaznak olyan anyagokat, amelyeket újra lehet hasznosítani.

Az egyes szerkezeti csoportokat könnyen szét lehet választani. A műanyagok meg vannak jelölve. Így osztályozhatók a különböző szerelvénycsoportok és továbbíthatók újrafelhasználás, ill. ártalmatlanítás céljára.

14 Ellenőrzés és karbantartás

14.1 Biztonsági tudnivalók ellenőrzéshez és karbantartáshoz

⚠ Tudnivalók a célcsoport számára

Az ellenőrzést és a karbantartást csak engedéllyel rendelkező szakcég végezheti el. A gyártók karbantartási utasításait be kell tartani. Figyelmen kívül hagyásuk anyagi károkhoz és/vagy személyi sérülésekhez vagy akár életveszélyhez is vezethet.

- ▶ Az üzemeltetőt figyelmeztetni kell a hiányos vagy el nem végzett ellenőrzés és karbantartás következményeire.
- ▶ Évente legalább egyszer végeztesse el a fűtési rendszer ellenőrzését és a szükséges tisztítási és karbantartási munkákat.
- ▶ Az előfordult hiányosságokat azonnal meg kell szüntetni.
- ▶ Ellenőrizze legalább 2 évente a hőcserélő blokkot, és amennyiben szükséges tisztítsa meg. Mi évenkénti tisztítást javasolunk.
- ▶ Csak eredeti pótalkatrészeket használjon (lásd a pótalkatrész katalógust).
- ▶ A kiszertelt tömítéseket és O gyűrűket újjal cserélje le.

⚠ Áramütés általi életveszély!

A feszültség alatt álló alkatrészek megérintése áramütést okozhat.

- ▶ Az elektromos alkatrészekon végzett munkák előtt meg kell szakítani a feszültségellátást (230 V AC) (a biztosítékkal, LS kapcsolóval) és biztosítani kell véletlen bekapcsolás ellen.

⚠ Kilépő füstgáz okozta életveszély!

A kilépő füstgáz mérgezést okozhat.

- ▶ A füstgázt vezető részekon végzett munkák befejezése után végezzen tömörségvizsgálatot.

⚠ Robbanásveszély a kilépő gáz miatt!

A kilépő gáz robbanást okozhat.

- ▶ A gázt vezető részekon végzendő munkák előtt zárja el a gázcsapot.
- ▶ Végezze el a tömörségvizsgálatot.

⚠ Melegvíz okozta forrázásveszély!

A forró víz súlyos forrázási sérüléseket okozhat.

- ▶ A kéményseprő üzem vagy egy termikus fertőtlenítés előtt értesítse a lakókat a forrázásveszélyről.
- ▶ A termikus fertőtlenítést csak a normál üzemidőn kívül végezze.

- ▶ A beállított maximális melegvíz-hőmérsékletet ne módosítsa.

⚠ Készülékkárok a kilépő víz miatt!

A kilépő víz károsodást okozhat a vezérlőkészülékben.

- ▶ Takarja le a vezérlőpanelt, mielőtt munkát végezne a vizes részekon.

⚠ Segédeszközök ellenőrzéshez és karbantartáshoz

- A következő mérőkészülékekre van szükség:
 - Elektronikus füstgáz-mérőműszer CO₂, O₂, CO és füstgáz hőmérséklet méréséhez
 - Nyomásmérő készülék, 0 - 30 mbar (felbontás min. 0,1 mbar)
- ▶ Használjon 8 719 918 658 0 sz. hővezető pasztát.
- ▶ Engedélyezett zsírokat használjon.

⚠ Ellenőrzés/karbantartás előtt

- ▶ A vizet vezető komponenseken – csővezetéseken – végzendő munkák előtt nyomásmentesítse a készüléket a fűtővíz- és a melegvíz-oldalon.

⚠ Ellenőrzés/karbantartás után:

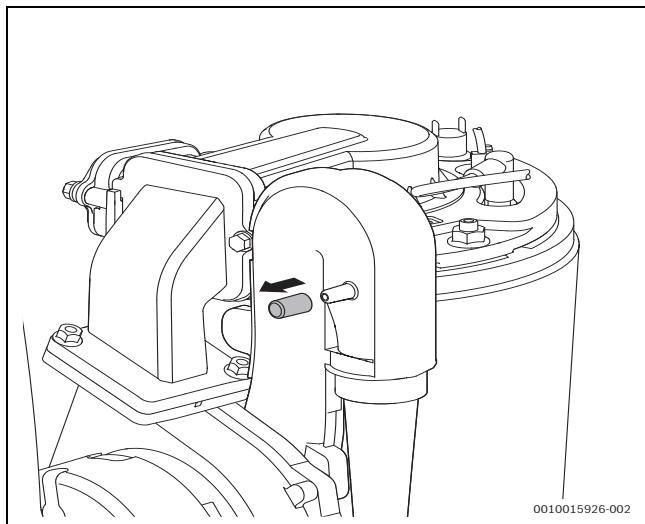
- ▶ Húzzon utána minden meglazított menetes kötést.
- ▶ Helyezze újra üzembe a készüléket (→ 7 fejezet, 30. oldal).
- ▶ Ellenőrizze a csatlakozási helyek tömítettségét.
- ▶ Ellenőrizze a gáz-levegő arányt.



A zavarok áttekintését a 58. oldaltól kezdve találhatja meg.

14.2 A hőcserélő blokk ellenőrzése

- ▶ Vegye le a készülék előlő burkolatát.
- ▶ Vegye le a mérőcsonkról a sapkát és csatlakoztassa a nyomásmérő készüléket.



41. ábra Mérőcsonk az előkeverőn

- ▶ Maximális névleges hőteljesítmény mellett az előkeverőnél ellenőrizze a vezérlőnyomást.
- ▶ A következő mérési eredmény esetén meg kell tisztítani a hőcserélő blokkot:
 - GC2300(i) W 24/30 C 23 < 4,7 mbar

14.3 Az elektródák ellenőrzése és a hőcserélő blokk tisztítása



VIGYÁZAT:

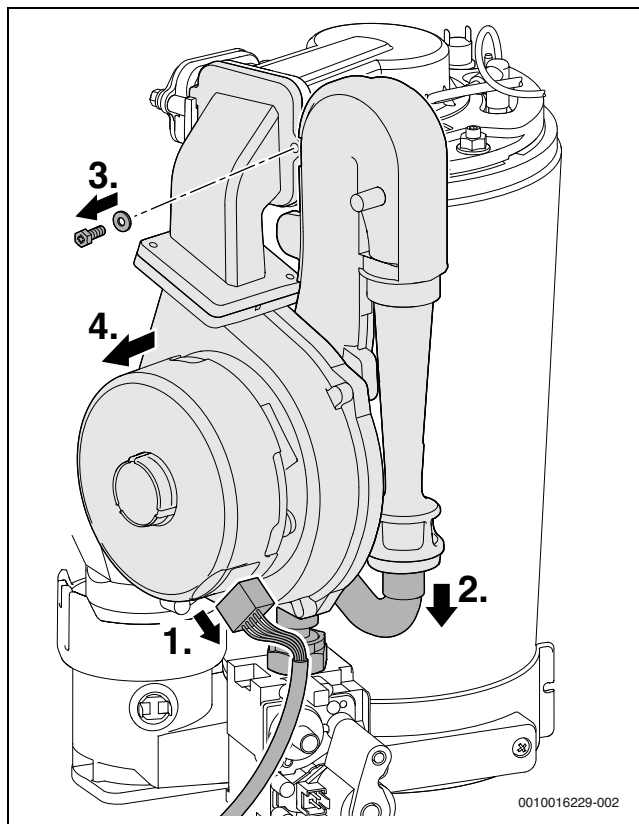
Égési sérülések veszélye forró felületek miatt!

A kazán egyes elemei még hosszabb üzemben kívül helyezését után is nagyon forrók lehetnek!

- ▶ A kazánon végzendő munkák előtt: hagyja teljesen lehűlni a készüléket.
- ▶ Szükség esetén használjon védőkesztyűt.

A hőcserélő blokk tisztításához használja a keféből és kiemelő szerszámból álló, 1156 sz. tartozékot (megr. sz. 7 719 003 006).

1. Húzza ki a ventilátoron lévő csatlakozót.
2. Szerelje le a gáztömlőt a Venturi-fúvókáról.
3. Csavarja ki a keverőegységénél lévő csavart.
4. Szerelje ki a ventilátort a keverőegységgel együtt.

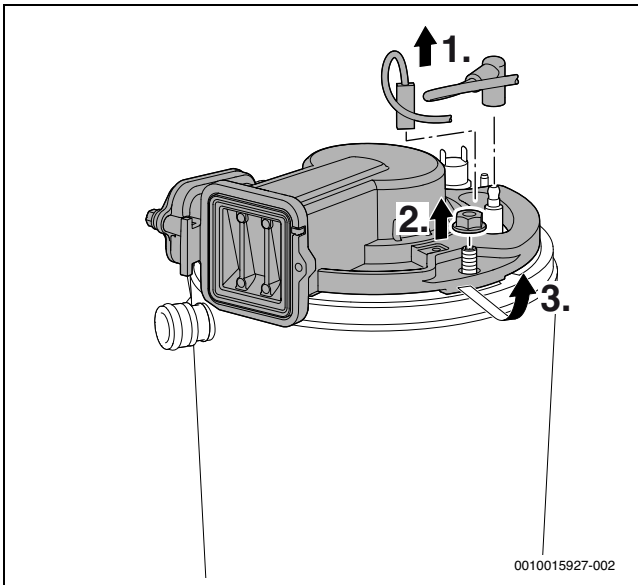


42. ábra A ventilátor és a keverőegység kiszérése

- ▶ Húzza le a gyújtó- és felügyelő-elektroda kábelét.
- ▶ Szerelje ki az égőfedelelet.

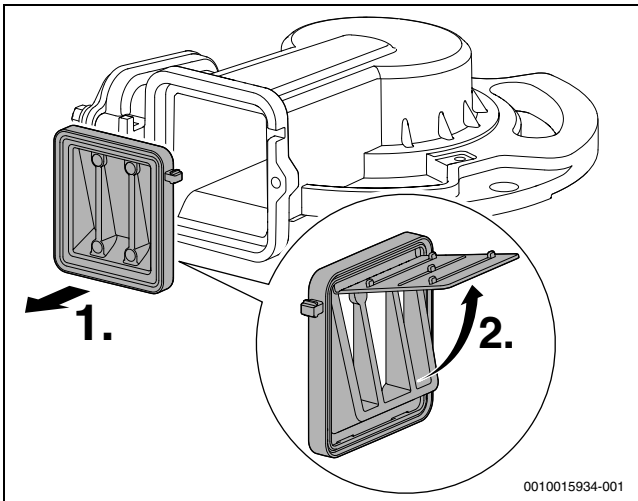


Az égő karbantartást követő összeszerésekor a kifogástalan tömítettség érdekében húzza meg ütközésig az M8-as anyát.



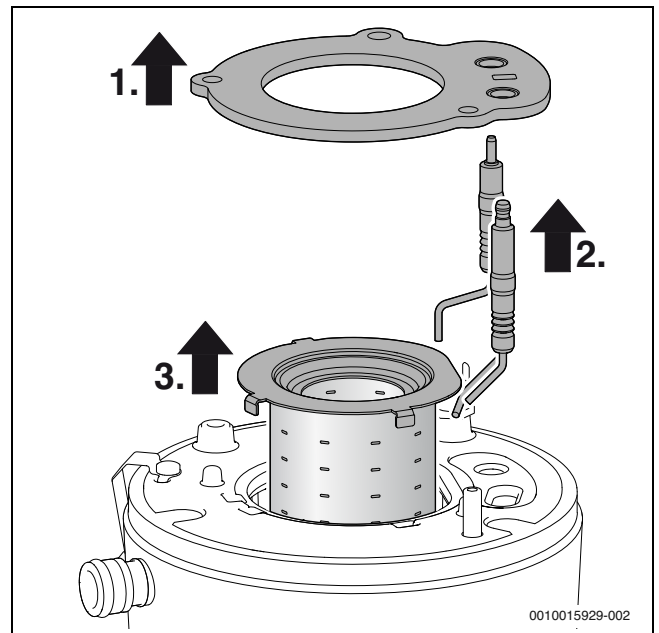
43. ábra Az égőfedél leoldása

- ▶ Szerelje ki a visszacsapó csappantyút.
- ▶ Ellenőrizze a visszacsapó csappantyút elszennyeződés és repedések szempontjából.



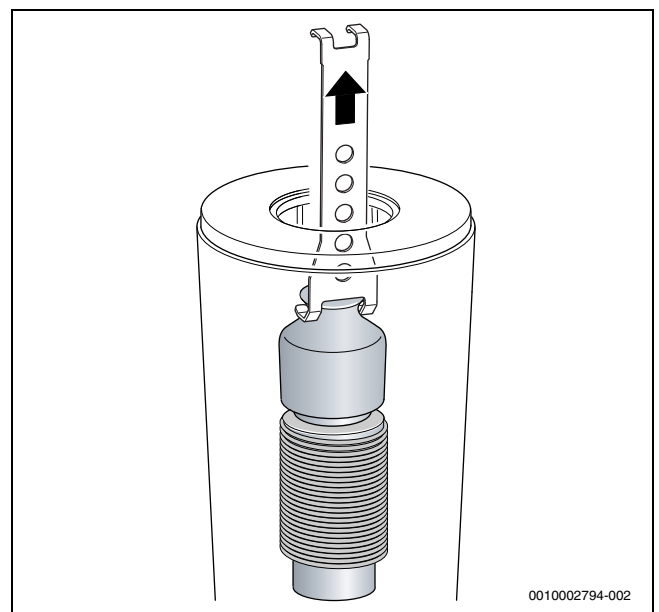
44. ábra Visszacsapó csappantyú a keverőegységen

- ▶ Vegye le a tömitést.
- ▶ Vegye le az elektróda-egységet, majd ellenőrizze az elektródák szennyezettségét, szükség esetén tisztítsa meg vagy cserélje ki őket.
- ▶ Szerelje ki az égőt.



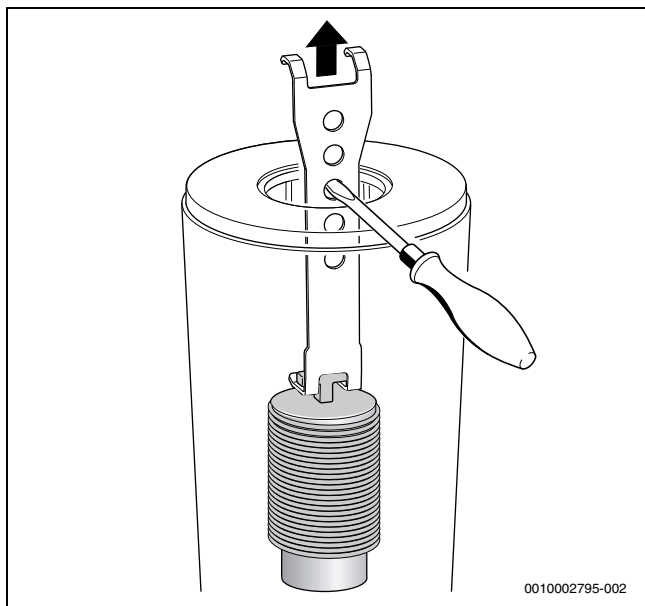
45. ábra Az égő kiszérése

- ▶ Vegye ki a felső terelőtestet a kiemelő szerszámmal.



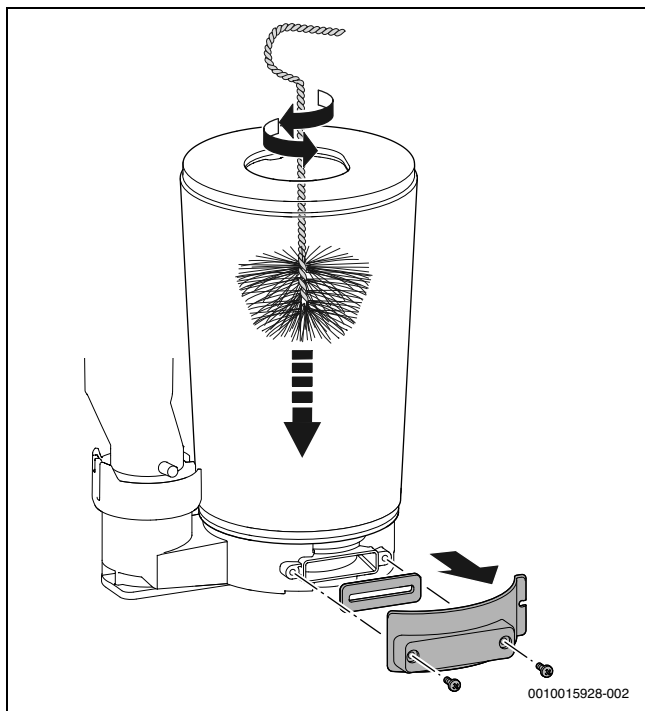
46. ábra A felső terelőtest kivétele

- ▶ Vegye ki az alsó terelőtestet a kiemelő szerszámmal.



47. ábra Az alsó terelőtest kivétele

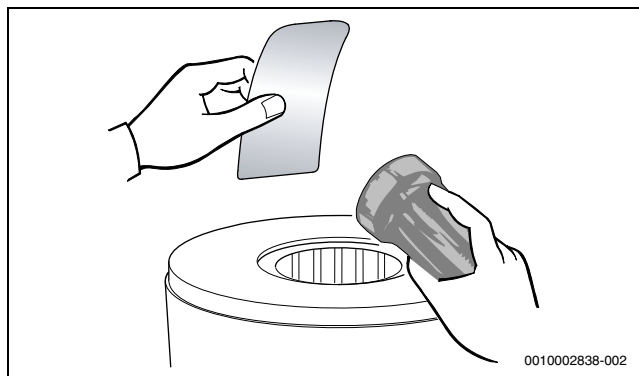
- ▶ Tisztítsa meg mindkét terelőtestet.
- ▶ A kefével tisztítsa meg a hőcserélő blokkot:
 - balra és jobbra forgatva
 - felülről lefelé ütközésig
- ▶ Távolítsa el az ellenőrző nyílás fedelén lévő csavarokat, és vegye le a fedelet.



48. ábra A hőcserélő blokk tisztítása

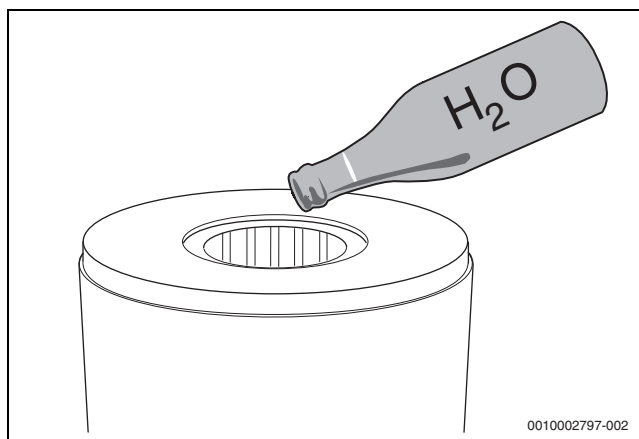
- ▶ Porszívózza ki a szennyeződések és zárja le ismét az ellenőrző nyílást.

- ▶ A hőcserélő blokk szennyezettsége zseblámpával és tükörrel ellenőrizhető.



49. ábra A hőcserélő blokk szennyezettségének ellenőrzése

- ▶ Helyezze vissza a terelőtesteket.
- ▶ Szerelje ki a kondenzvíz-szifont, helyezzen alá megfelelő edényt.
- ▶ Öblítse le fentről a hőcserélő blokkot vízzel.



50. ábra A hőcserélő blokk lemosása vízzel

- ▶ Nyissa ki ismét az ellenőrző nyílást, és tisztítsa meg a kondenzvíz-tálcát és a kondenzvíz-csatlakozót.

ÉRTESÍTÉS:

Anyagi károk a forró füstgázok miatt!

A hibás tömitéseken miatt forró füstgázok léphetnek ki, amelyek károsítják a készüléket és veszélyeztetik a biztonságos működést.

- ▶ Az égő minden kinyitásakor cserélje ki az égőtömítést (→ 45. ábra, [1]. poz.) és minden, a tevékenységgel érintett tömitést. (Az égőtömítés maximális élettartama: 7,5 év.)
- ▶ Ügyeljen a tömitések pontos elhelyezkedésére.

- ▶ Állítsa be a gáz-levegő arányt.

ÉRTESÍTÉS:

Anyagi károk veszélye vegyszerek következtében!

Az ápolás vagy a lefolyó öblítése, tisztítása során használt vegyszerek megromláthatják az EPDM gumi anyagát. Ennek következtében működés során füstgáz léphet ki.

- ▶ A hőcserélő blokkok öblítésére ne használjon vegyszereket.

14.4 A kondenzvíz-szifon tisztítása

FIGYELMEZTETÉS:

Életveszély mérgezés miatt!

Fel nem töltött kondenzvíz-szifon esetén mérgező füstgázok léphetnek ki!

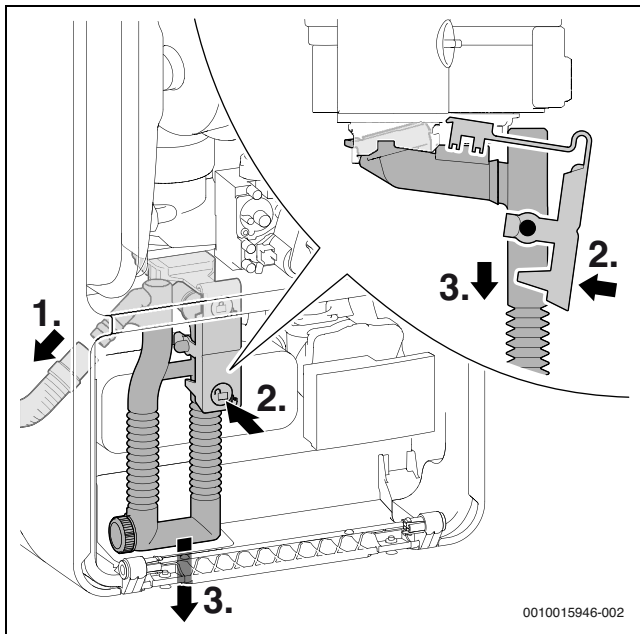
- ▶ A szifontöltési programot csak karbantartáskor kapcsolja ki, majd a karbantartás befejeztével kapcsolja vissza.
- ▶ Gondoskodjon róla, hogy a kondenzvíz előírászerűen el legyen vezetve.

i

A nem megfelelően tisztított szifonból eredő károk nem tartoznak a garancia hatálya alá.

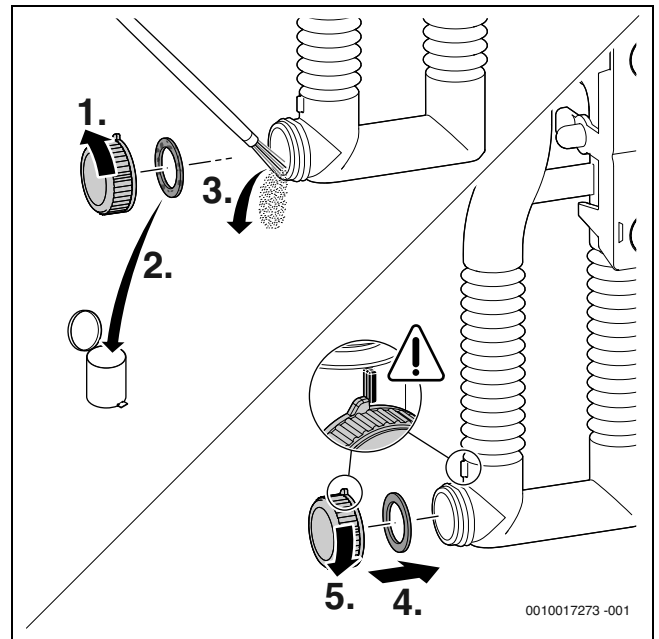
- ▶ Tisztítsa meg rendszeresen a szifont.

1. Vegye le a kondenzvízszifonon balra lévő tömlőt.
2. A szifon kireteszeléséhez használja a lent lévő rögzítőkart.
3. Vegye ki lefelé és üritse ki a kondenzvízszifont.



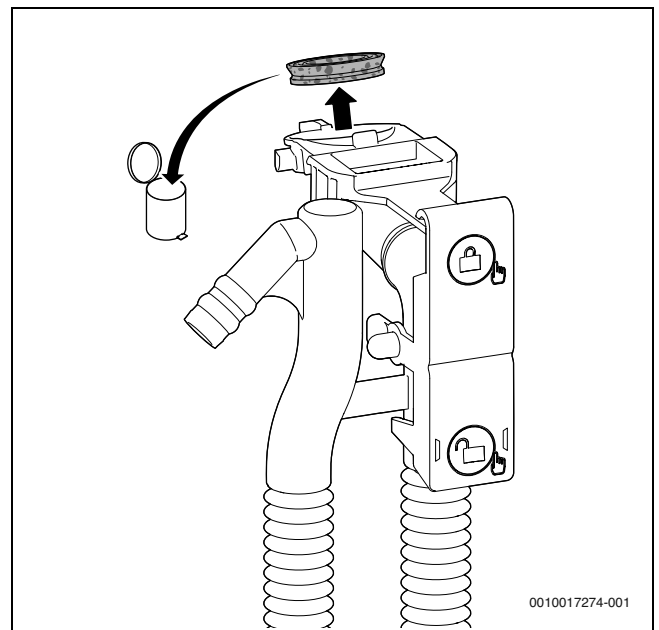
51. ábra A kondenzvíz-szifon kiszerezése

1. Csavarja fel a tisztítósapkát.
2. Távolítsa el a tisztítósapka tömítését.
3. Tisztítsa meg a kondenzvíz-szifont, és ellenőrizze a hőcserélőhöz menő nyílás átjárhatóságát.
4. Helyezzen be új tömítést.
5. Csavarja fel az ütközési pozícióig a tisztítósapkát.



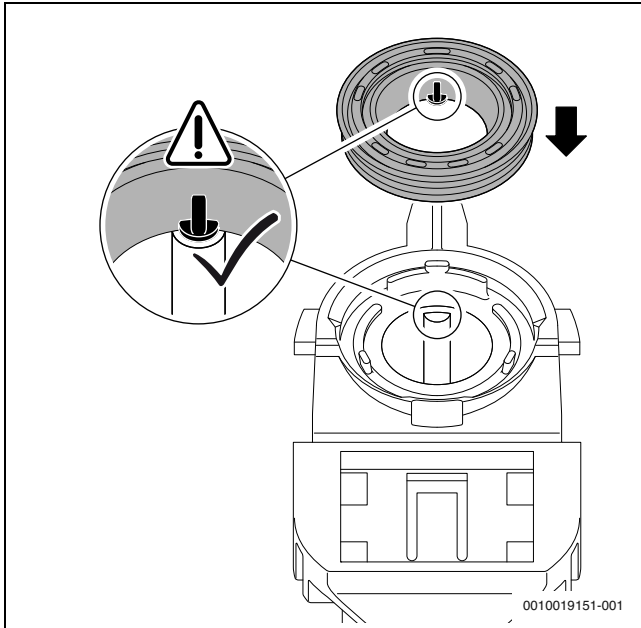
52. ábra A kondenzvíz-szifon tisztítása

- ▶ Távolítsa el a felső a tömítést a kondenzvízszifonról.



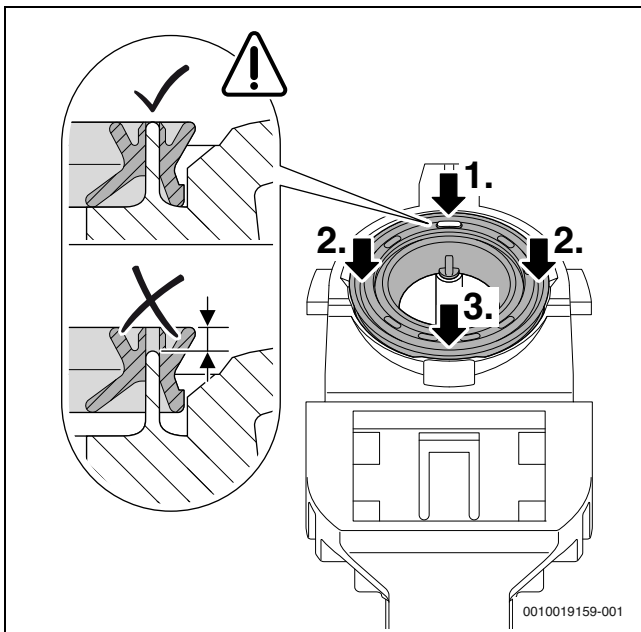
53. ábra A felső tömítés eltávolítása a kondenzvízszifonról

- ▶ Állítsa be helyesen az új tömitést a kondenzvízszfínon.



54. ábra Az új tömités beállítása a kondenzvízszfínon

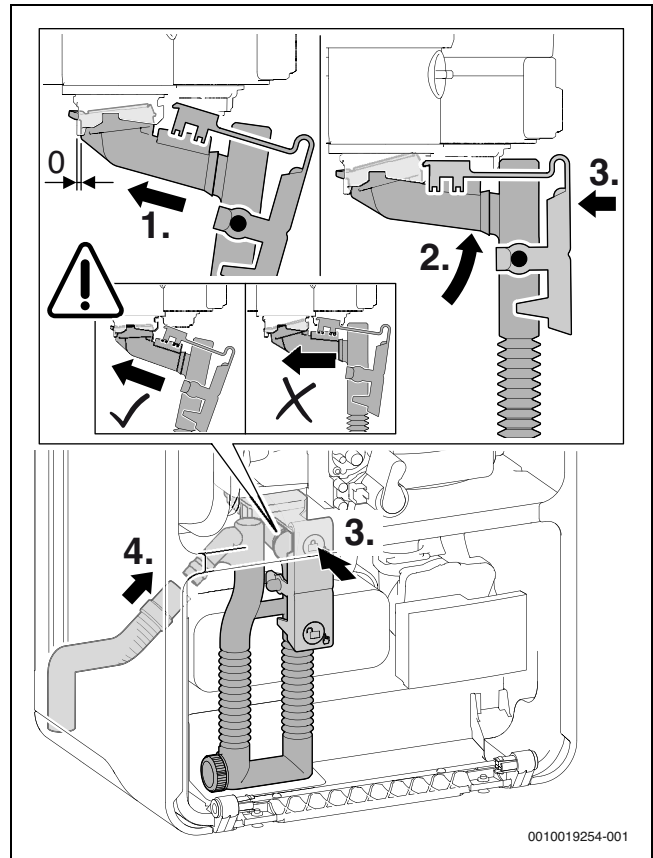
- ▶ Nyomja helyére a tömitést a megadott sorrend szerint. A helyesen behelyezett tömitésnél a pecek látható a mélyedésben és egy szintben áll a tömités felső szélével.



55. ábra A tömités helyrenyomása

- ▶ Helyezze vissza a kondenzvízszfínt és ellenőrizze, hogy fixen áll-e.
- ▶ Ellenőrizze és szükség esetén tisztítsa ki a kondenzvíztömlőt.

- ▶ A felszereléskor kenje be zsírral a tömlőt és ellenőrizze a csatlakozás tömítettségét.

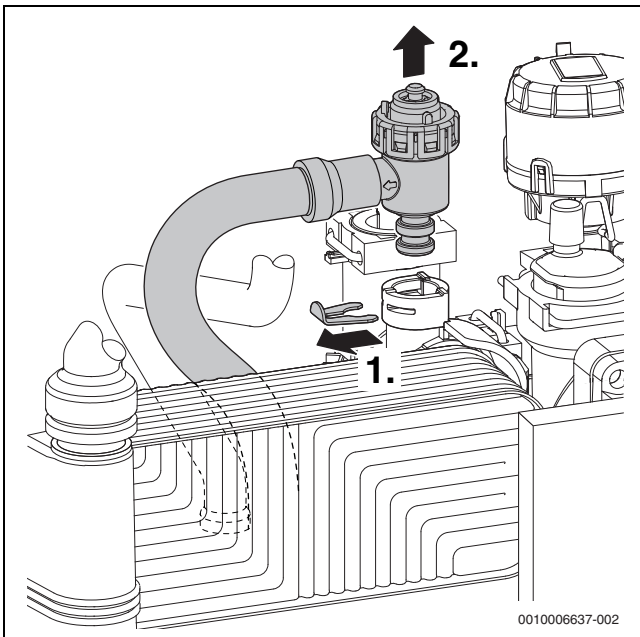


56. ábra A kondenzvízszfínt behelyezése

- ▶ Töltse fel a kondenzvízszfínt kb. 150 ml vízzel.

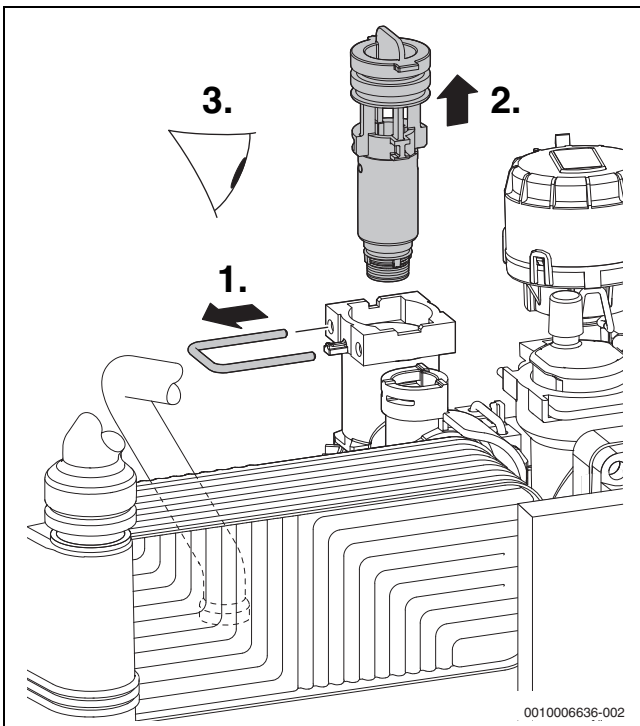
14.5 A hidegvíz-csőben lévő szita ellenőrzése

1. Távolítsa el a szorítókapcsokat.
2. Húzza ki a biztonsági szelepet.



57. ábra A biztonsági szelep (fűtőkör) levétele

1. Távolítsa el a szorítókapcsokat.
2. Húzza ki a betétet.
3. Ellenőrizze a szita szennyezettségét.



58. ábra A hidegvíz-csőben lévő szita ellenőrzése

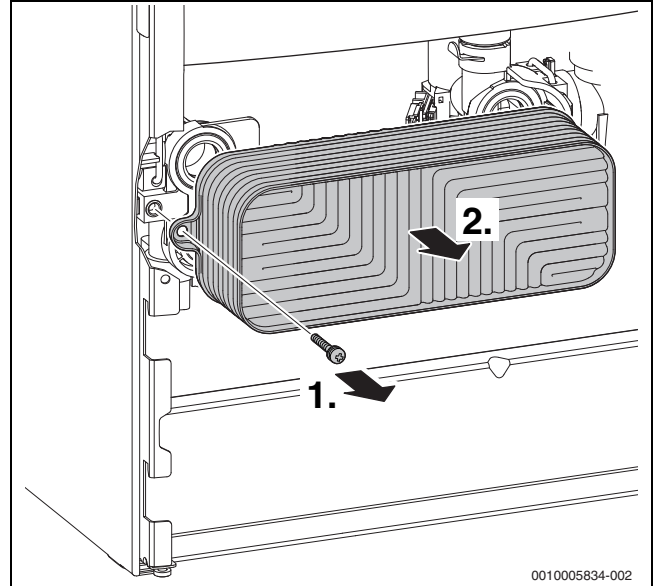
14.6 A lemezes hőcserélő ellenőrzése

Elégtelen melegvíz-teljesítmény esetén:

- ▶ Ellenőrizze a hidegvíz-csőben lévő szűrő szennyezettségét.
- ▶ Vízkötelenítse a lemezes hőcserélőt nemesacélhoz (1.4401) engedélyezett vízkötelenítő szerrel.

-vagy-

- ▶ Szerelje ki és cserélje ki a lemezes hőcserélőt.
1. Távolítsa el a csavart.
 2. Vegye ki a lemezes hőcserélőt.



59. ábra A lemezes hőcserélő kiserelése

14.7 Táglási tartály ellenőrzése

A táglási tartályt évente ellenőrizni kell.

- ▶ Adott esetben a táglási tartály előnyomását a fűtési rendszer statikus magasságára kell hozni.

14.8 Állítsa be a fűtési rendszer üzemi nyomását

Kijelzés a nyomásmérőn	
1 bar	Minimális töltőnyomás (hideg berendezésnél)
1 - 2 bar	Optimális töltőnyomás
3 bar	A maximális töltőnyomást a fűtővíz legmagasabb hőmérséklete esetén sem szabad túllépni (a biztonsági szelep kinyit).

61. tábl.

Ha a mutató 1 bar alatt áll (hideg berendezés esetén):

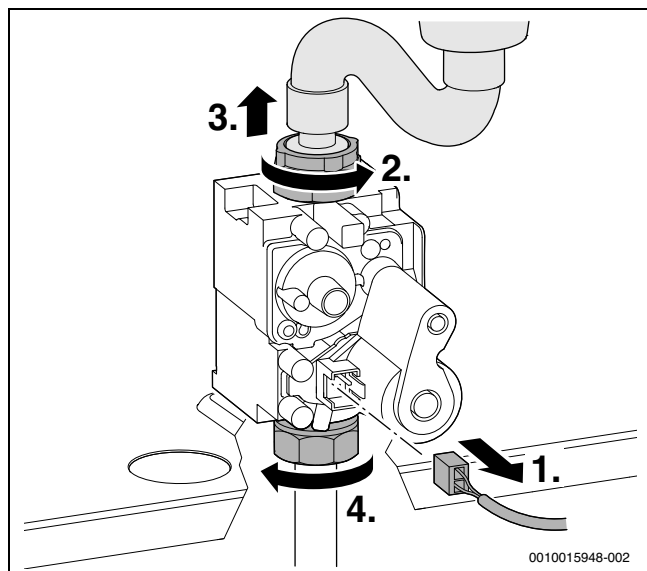
- ▶ Addig töltsön utána vizet, amíg a mutató ismét 1 bar és 2 bar között nem áll.

Ha nem tartható a nyomás:

- ▶ Ellenőrizze a fűtési rendszer és a táglási tartály tömítettségét.

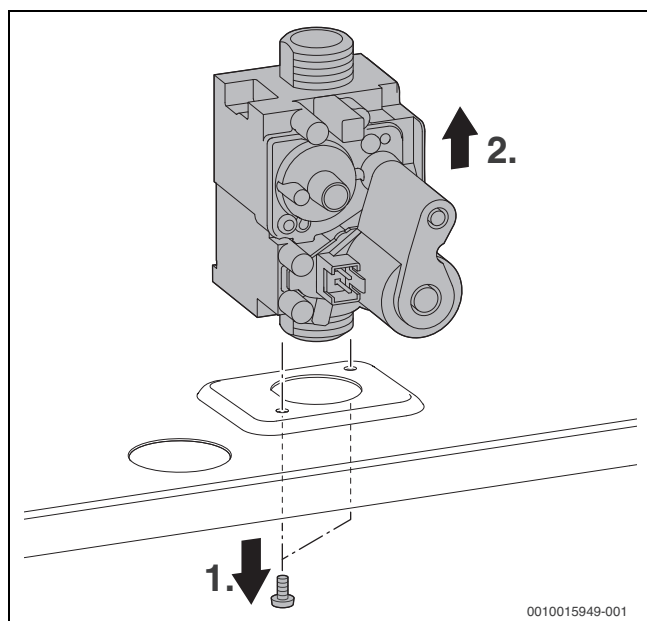
14.9 Gázarmatúra kiszérése

- ▶ Zárja el a gázcsapot.
- ▶ Húzza ki a dugaszt.
- ▶ Lazítsa meg a hollandi anyát fent a gázarmatúrán.
- ▶ Húzza ki a gáztömlőt és a nyomáscsökkentőt.
- ▶ Lazítsa meg hollandi anyát a gázarmatúra alatt.



60. ábra A dugasz kihúzása és a hollandi anya megoldása

- ▶ Távolítsa el a 2 csavart, majd vegye le a gázarmatúrát.

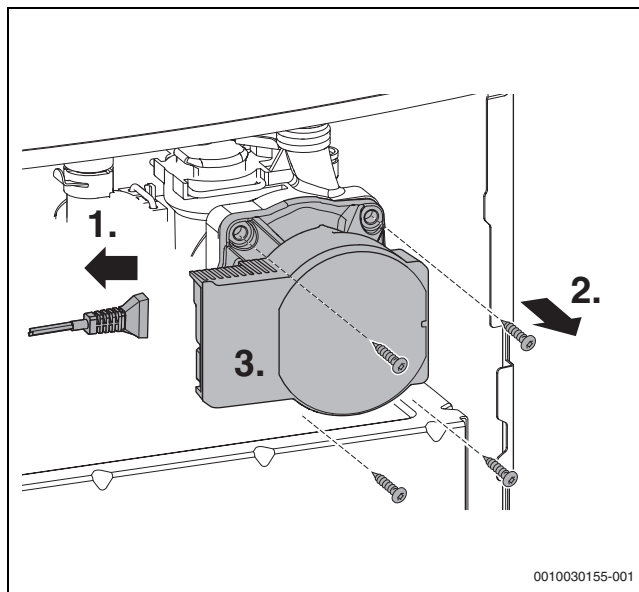


61. ábra Gázarmatúra kiszérése

- ▶ Szerelje fel fordított sorrendben a gázarmatúrát és ellenőrizze a gázlevegő arányt.

14.10 Fűtési szivattyú kiszérése

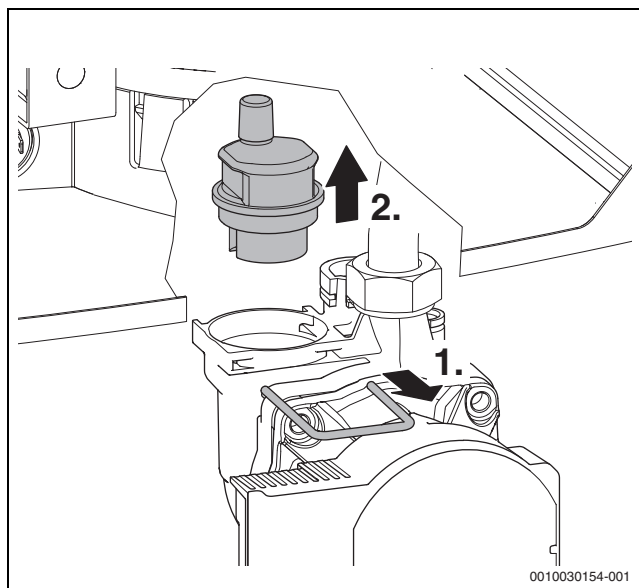
1. Húzza ki a dugaszt.
2. Távolítsa el a csavarokat.
3. Húzza ki előre a szivattyúmotort.



62. ábra Fűtési szivattyú kiszérése

14.11 Az automatikus légtelenítő kiszérése

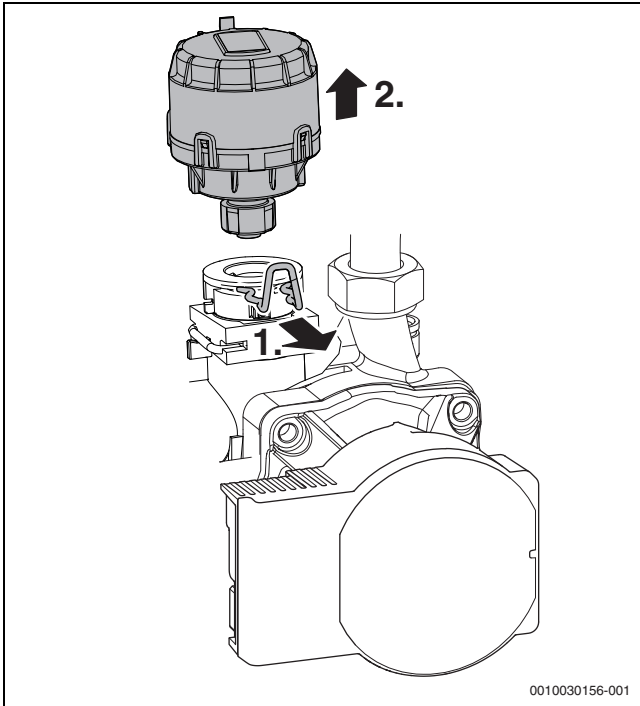
1. Távolítsa el a szorítókapcsokat.
2. Húzza ki az automatikus légtelenítőt.



63. ábra Az automatikus légtelenítő kiszérése

14.12 Váltószelep motorjának kiserelése

- ▶ Az automatikus légtelenítő kiserelése
 - ▶ Váltószelep motorjának kiserelése:
1. Oldja ki a rögzítőkapcsokat.
 2. Vegye le a váltószelep motorját.

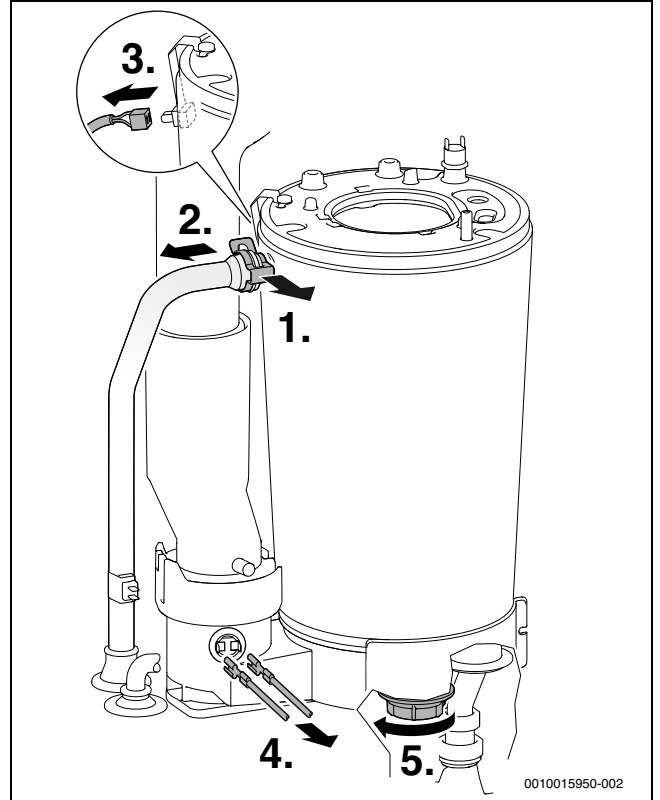


64. ábra Váltószelep motorjának kiserelése

- ▶ Nyomja meg a kábelbiztosítót és húzza ki a dugaszt.

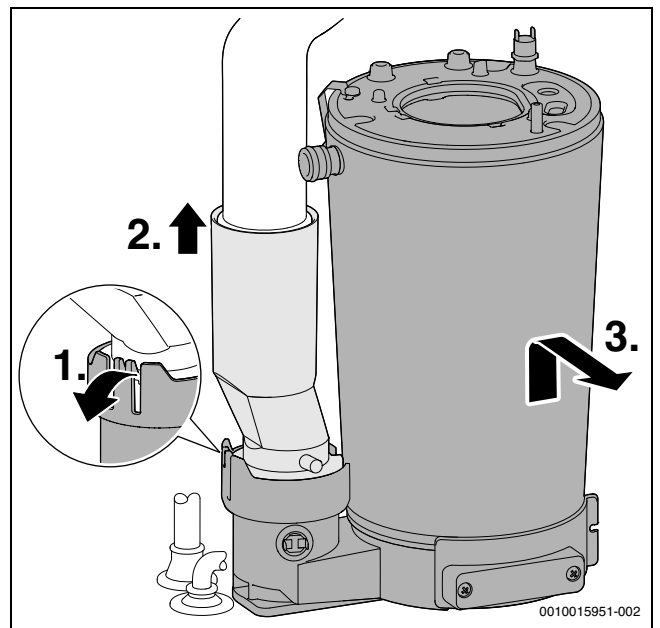
14.13 Hőcserélő blokk kiserelése

- ▶ Szerelje ki a ventilátort, a szívócsövet és a keverőegységet (→ 14.3. fejezet, 48. oldal).
1. Távolítsa el a szorítókapcsokat.
 2. Oldja le az előremenő csövet.
 3. Húzza ki a hőcserélő blokkon lévő előremenő hőmérséklet érzékelő kábelét.
 4. Húzza ki a kábelt a füstgáz hőmérséklet határolóból.
 5. Távolítsa el az anyát.



65. ábra Oldja le az előremenő csövet és húzza ki a kábelt.

1. Pattintsa ki a füstgázcsövet.
2. Tolja felfelé a füstgázcsövet.
3. Vegye ki a hőcserélő blokkot.



66. ábra Hőcserélő blokk kiserelése

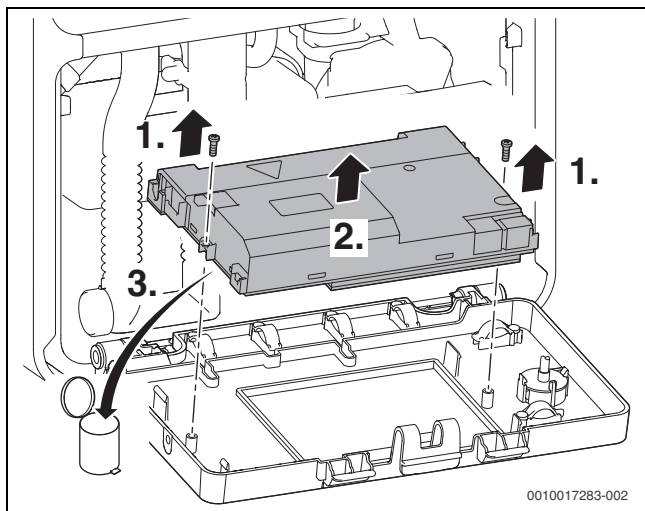
14.14 A készülék-elektronika kicserélése



A készülékeket kódoló csatlakozó nélkül szállítjuk.

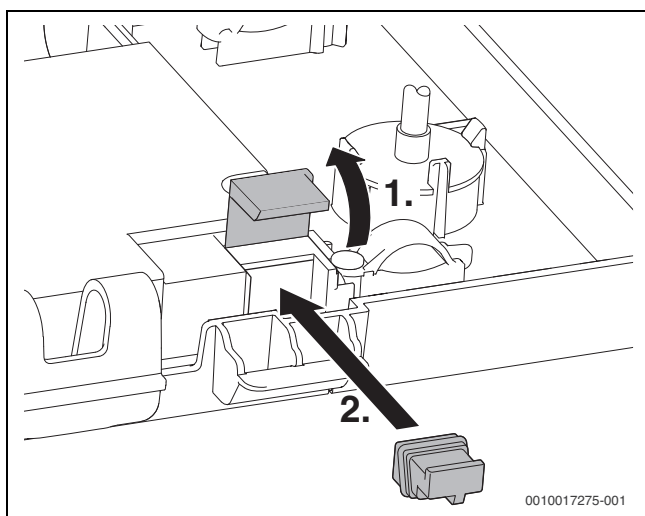
- ▶ A készülék-elektronika kicserélésekor a megfelelő kódoló csatlakozót is meg kell rendelni és bele kell dugni a készülék-elektronikába. Az égő működéséhez a kódoló csatlakozónak bedugva kell maradnia.

- ▶ Hajtsa le az elektronikát.
- ▶ Cserélje ki a készülék-elektronikát.



67. ábra A készülék-elektronika kicserélése

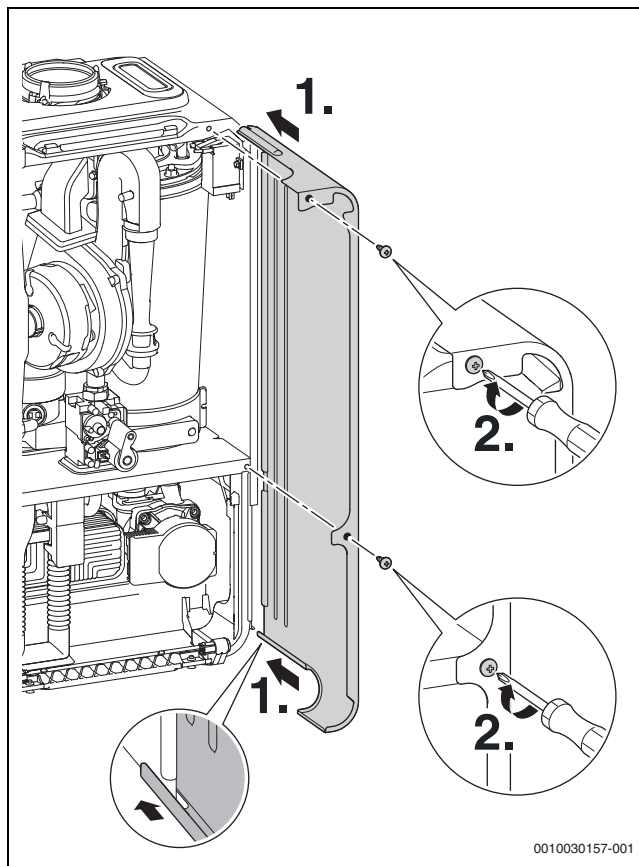
- ▶ Nyissa ki a készülék-elektronika burkolatán lévő fedelet.
- ▶ Dugja be a kódoló csatlakozót.



68. ábra A kódoló csatlakozó bedugása

14.15 Az oldalburkolat visszahelyezése

- ▶ Állítsa be az oldalburkolatot a készüléken, hogy az oldalburkolat alsó oldalát a készülékkeret karimája mentén lehessen vezetni.
- ▶ Tolja hátrafelé az oldalburkolatot.
- ▶ Húzza meg a rögzítőcsavarokat.

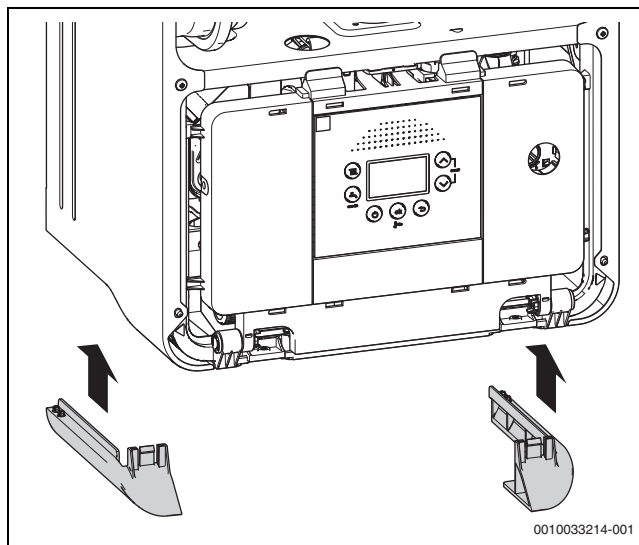


69. ábra Az oldalburkolat visszahelyezése

14.16 Az oldalsó műanyag lécek behelyezése

Ellenőrzés és karbantartás után:

- ▶ Helyezze be az oldalsó műanyag léceket.



70. ábra Az oldalsó műanyag lécek behelyezése

14.17 Ellenőrző lista az ellenőrzéshez és a karbantartáshoz

Dátum						
1	Hívja elő az aktuális zavart a vezérlésben (1-A2 szervizfunkció).					
2	Szemrevételezéssel ellenőrizze a levegő-füstgázvezetést.					
3	Ellenőrizze a gázcsatlakozási nyomást.	mbar				
4	Ellenőrizze gáz-levegő arányt a min./max. névleges hőteljesítménynél.	min. % max. %				
5	Ellenőrizze a gáz- és vízdali tömítettséget.					
6	Ellenőrizze a hőcserélő blokkot.					
7	Ellenőrizze az elektródákat.					
8	Ellenőrizze az ionizációs áramot (1-C1 szervizfunkció).					
9	Ellenőrizze a visszacsapó csappantyút a keverőegységben.					
10	Tisztítsa meg a kondenzvíz szifont.					
11	Ellenőrizze a hidegvíz-csőben lévő szitát.					
12	A tágulási tartály fűtési rendszer statikus magasságához tartozó előnyomásának ellenőrzése.	bar				
13	Ellenőrizze a fűtési rendszer üzemi nyomását.	bar				
14	Ellenőrizze az elektromos vezetékeket sérülés szempontjából.					
15	Ellenőrizze a fűtésszabályozó beállításait.					
16	Ellenőrizze a beállított szervizfunkciókat a „Beállítások a szervizmenüben” matrica alapján.					




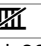

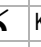

62. tábl. Ellenőrzési és karbantartási jegyzőkönyv

15 Kijelzések a kijelzőn

A kijelző a következő kijelzéseket mutatja (63. és 64. táblázat):

Kijelzett érték	Leírás
Számjegy, pont, számjegy vagy betű, pont utána betű	Szervizfunkció (→ 10.2. fejezet a 36. oldaltól)
betű, utána számjegy vagy betű	Üzemzavar-kód villog (→ 16. táblázat, 58. oldal)
Két számjegy vagy egy számjegy, pont utána számjegy vagy három számjegy	Decimális érték, pl. előremenő hőmérséklet

63. tábl. Kijelzések a kijelzőn

Speciális kijelzés	Leírás
	EMS-kapcsolat nem lehetséges
	Szifontöltési program aktív (szervizfunkció)
	Légtelenítő funkció aktív (kb. 4 perc) (szervizfunkció)
	Nyári üzemmód (készülék fagyvédelem)
pl. 227	Üzemzavar-kód (→ 16. fejezet)
csak  és 	Készenlét
 UoPa bar	Alacsony nyomás

64. tábl. Speciális kijelzések a kijelzőn

16 Üzemzavarok


16.1 Általános információk

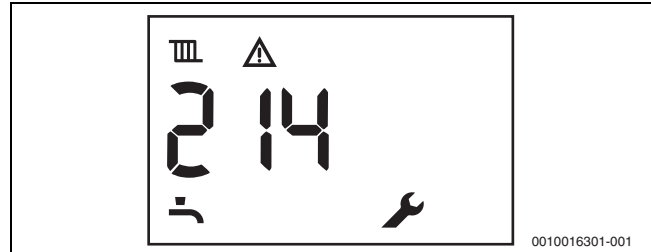
Üzemi kijelzések (O zavarosztály)

Működési üzenetek, ezek a normál üzemmód üzemállapotait jelzik ki.

Az üzemi kijelzések az 1-A1 szervizfunkció segítségével olvashatók ki.

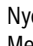
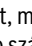
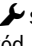

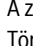
Nem blokkoló zavarok (R zavarosztály)

Nem blokkoló zavarok esetén a fűtési rendszer üzemben marad. A kijelzőn megjelenik a  szimbólum.



71. ábra Példa: Nem blokkoló zavarok

Nem blokkoló zavar visszaállítása

- ▶ Nyomja le a  gombot, míg a  és  szimbólumok el nem tűnnek. Megjelenik a legkisebb számú zavarkód.
- ▶ A zavarkód kiválasztásához nyomja meg a  vagy a  nyíl gombot.
- ▶ A zavarkód törléséhez: nyomja meg az **ok** gombot.
- ▶ Törölje hasonló módon a további zavarkódokat.

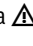
Blokkoló zavarok (B zavarosztály)

A blokkoló zavarok a fűtési rendszer időben korlátozott lekapcsolásához vezetnek. A fűtési rendszer önműködően ismét elindul, ha már nincs blokkoló zavar.

Egy blokkoló zavar zavarkódja az 1-A2 szervizfunkció segítségével olvasható ki.



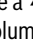
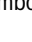
V. zavarosztály: Reteszelő zavarok

A reteszelő zavarok a fűtési rendszer lekapcsolásához vezetnek, és amelyeknél a fűtési rendszer csak reset után indul el ismét.

A reteszelő zavar zavarkódja a  szimbólummal együtt, villogva jelenik meg a kijelzőn.

- ▶ Kapcsolja ki, majd be a készüléket.

-vagy-

- ▶ Nyomja egyszerre a  és a  nyíl gombot addig, amíg el nem tűnik a  és  szimbólum.

A készülék ismét működni kezd. Megjelenik az előremenő hőmérséklet.

Amennyiben egy üzemzavart nem lehet megszüntetni:

- ▶ Ellenőrizze a nyomtatott áramköri lapot, szükség esetén cserélje ki.
- ▶ Állítsa be a szervizfunkciókat a „Beállítások a szervizmenüben” matrica alapján.

16.2 Üzemi és hibajelzések táblázata

Zavar-kód	Zavar-osztály	Leírás	Elhárítás
200	O	A készülék fűtési üzemmódban van.	–
201	O	A készülék melegvíz termelő üzemmódban van.	–
202	O	A készülék a kapcsolás-optimalizálási programban van: Az égő újbóli bekapcsolásához tartozó időintervallum még nincs elérve (→ 3-b2 szervizfunkció).	–
203	O	A készülék üzemkész állapotban van, hőigény nincs.	–
204	O	Az aktuális előremenő hőmérséklet magasabb, mint az előírt előremenő hőmérséklet. Az égő lekapcsolt.	–
207	–	A rendszernyomás túl alacsony	<ul style="list-style-type: none"> ▶ Töltse fel és légtelenítse a rendszert. ▶ Szükség esetén cserélje ki a nyomásérzékelőt.
208	O	A készülék kéményseprő üzemmódban van. 30 perc elteltével a kéményseprő üzemmód automatikusan inaktíválódik.	–
212	–	A biztonsági hőmérséklet érzékelőn vagy a kazán előremenő hőmérséklet érzékelőjén a hőmérséklet túl gyorsan nő	▶ Nyissa ki az elzárócsapokat.
214	V	A ventilátor lekapcsol a biztonsági idő alatt.	<ul style="list-style-type: none"> ▶ Ellenőrizze, szükség esetén cserélje ki a ventilátort. ▶ Ellenőrizze a hálózati feszültséget.
215	V	Túl gyors a ventilátor.	<ul style="list-style-type: none"> ▶ Cserélje ki a ventilátort. ▶ A hálózati feszültségnek meg kell felelnie az alapértelmezett értéknek.
224 224	B V	Kioldott a füstgáz hőmérséklet határoló vagy a hőcserélő blokk hőmérséklet határolója.	<p>Ha a blokkoló zavar hosszabb ideig fennáll, akkor a blokkoló zavar reteszelő zavarrá válik.</p> <ul style="list-style-type: none"> ▶ Ellenőrizze a fűtőkörben a szelepállást, szükség esetén nyissa ki a szelepet. ▶ Ellenőrizze a víznyomást, szükség esetén töltsön utána vizet addig, amíg el nem éri az előírt nyomást. ▶ Ellenőrizze a hőcserélő blokk hőmérséklethatárolóját és a csatlakozókábelt szakadás szempontjából, szükség esetén cserélje ki őket. ▶ Ellenőrizze a füstgáz hőmérséklethatárolóját és a csatlakozókábelt szakadás szempontjából, szükség esetén cserélje ki őket. ▶ Légtelenítse a készüléket a 4-A1 szervizfunkcióval (→ 39. oldal).
227 227	B V	A lángot nem sikerült felismerni.	<p>A 5. gyújtási kísérlet után a blokkoló üzemzavar reteszelő zavarrá válik.</p> <ul style="list-style-type: none"> ▶ Ellenőrizze, hogy nyitva van-e a gázcsap. ▶ Ellenőrizze a gázcsatlakozási nyomást. ▶ Ellenőrizze az ionizációs jelet. ▶ Ellenőrizze a hálózati csatlakozót. ▶ Ellenőrizze a gyújtókábelt és az elektródát, szükség esetén cserélje ki őket. ▶ Ellenőrizze a füstgázrendszert, szükség esetén végezzen tisztítást vagy javítást. ▶ Ellenőrizze, szükség esetén korrigálja a gáz-levegő arányt. ▶ Tisztítsa meg a hőcserélő blokkot. ▶ Ellenőrizze, és szükség esetén cserélje ki a gázarmatúrát. ▶ Ellenőrizze és adott esetben korrigálja az égőbeállítást.
228	V	A lekapcsolt égő ellenére van lángjel.	<ul style="list-style-type: none"> ▶ Ellenőrizze, hogy van-e láng. ▶ Ellenőrizze és szükség esetén cserélje ki az elektródákat és a csatlakozókábelt. ▶ Ellenőrizze, és szükség esetén cserélje ki a gázarmatúrát. ▶ Ellenőrizze, szükség esetén cserélje ki a készülék-elektronikát.

Zavar-kód	Zavar-osztály	Leírás	Elhárítás
229	B	Égőüzem közben kialudt a láng.	<ul style="list-style-type: none"> ▶ Ellenőrizze, szükség esetén nyissa ki a főelzáró szerelvényt. ▶ Ellenőrizze, szükség esetén nyissa ki a készülék elzárócsapját. ▶ Mérje meg a gáz csatlakozási nyomását névleges hőterhelésnél. Szükség esetén állítsa le a készüléket, és ellenőrizze a gázvezetékét. ▶ Ellenőrizze és szükség esetén cserélje ki a felügyelő ionizációs elektródát és a csatlakozókábelét. ▶ Mérje meg az ionizációs áramot. ▶ Ellenőrizze a védővezető-csatlakozót a vezérlőkészülékben. ▶ Ellenőrizze a gyújtóvezetékét sérülés szempontjából, szükség esetén cserélje ki. ▶ Mérje meg a gázarmatúrán lévő biztonsági szelepek ellenállását, szükség esetén cserélje ki a gázarmatúrát. ▶ Ellenőrizze az égő beállítási értékét névleges hőterhelésnél, illetve ellenőrizze a beszerelt égőfűvókákat. ▶ Ellenőrizze az égő beállítási értékét a legkisebb teljesítménynél. ▶ Ellenőrizze, szükség esetén építse át a füstgázrendszert. ▶ Ellenőrizze az égésilevegő-ellátást. ▶ Ellenőrizze a hőcserélő blokkot a füstgáz-oldalon lerakódások szempontjából, szükség esetén tisztítsa meg. ▶ Ellenőrizze a kontaktvezeték-csatlakozót az égőburkolaton.
232	B	Hőtermelő külső kapcs.érintkezőn keresztül reteszelve.	<ul style="list-style-type: none"> ▶ Csatlakoztassa a csatlakozó dugót a külső kapcsolóérintkezőhöz. ▶ Szereljen be rövidzár/kondenzátum szivattyút a gyártó utasításai szerint. ▶ Illessze a külső hőmérséklet érzékelő kapcsolási pontját a rendszerhez. ▶ Cserélje ki a külső hőmérséklet érzékelőhöz vezető csatlakozó kábelt. ▶ Cserélje ki a külső hőmérséklet érzékelőt.
233	V	Zavar van a kódoló csatlakozónál vagy a készülék-elektronikánál.	<ul style="list-style-type: none"> ▶ Ellenőrizze, hogy van-e kódoló csatlakozó. ▶ Ellenőrizze, szükség esetén cserélje ki a készülék-elektronikát.
234	V	Elektromos zavar a gázarmatúránál.	<ul style="list-style-type: none"> ▶ Ellenőrizze és szükség esetén cserélje ki a csatlakozó kábelt. ▶ Ellenőrizze, és szükség esetén cserélje ki a gázarmatúrát.
235	V	Verziókonfliktus a készülék-elektronika és a kódoló csatlakozó között.	<ul style="list-style-type: none"> ▶ Ellenőrizze a készülék-elektronika és a kódoló csatlakozó szoftververzióját. ▶ Cserélje ki a készülék-elektronikát vagy a kódoló csatlakozót.
237	V	Rendszerzavar.	<ul style="list-style-type: none"> ▶ Cserélje ki a kódoló csatlakozót. ▶ Cserélje ki a készülék-elektronikát.
238	V	Hibás a készülék-elektronika.	<ul style="list-style-type: none"> ▶ Cserélje ki a készülék-elektronikát.
242	V	Készülékelektronika rendszerzavara.	<ul style="list-style-type: none"> ▶ Állítsa vissza a vezérlőkészüléket/ égőautomatikát. ▶ Csatlakoztassa helyesen az elektromos csatlakozásokat a vezérlőkészülékre/ égőautomatikára. ▶ Cserélje ki a vezérlőkészüléket/ égőautomatikát.
244	V	Készülék-elektronika / báziscontroller rendszerzavar.	<ul style="list-style-type: none"> ▶ Állítsa vissza a vezérlőkészüléket/ égőautomatikát. ▶ Csatlakoztassa helyesen az elektromos csatlakozásokat a vezérlőkészülékre/ égőautomatikára. ▶ Cserélje ki a vezérlőkészüléket/ égőautomatikát.
246 247 257	-	Belső hiba az égővezérlésben	<ul style="list-style-type: none"> ▶ Állítsa vissza az égővezérlést. ▶ Ellenőrizze az égővezérlés elektromos csatlakozását. ▶ Cserélje ki az égővezérlést.
245 249 250 251 252 253 254	V	Rendszerzavar a készülék-elektronikánál.	<ul style="list-style-type: none"> ▶ KI és BE kapcsolással indítsa újra a készülék-elektronikát. ▶ Ellenőrizze az elektromos csatlakozókat. ▶ Cserélje ki a készülék-elektronikát.
256	V	Készülék-elektronika / báziscontroller rendszerzavar.	<ul style="list-style-type: none"> ▶ Állítsa vissza a vezérlőkészüléket/ égőautomatikát. ▶ Csatlakoztassa helyesen az elektromos csatlakozásokat a vezérlőkészülékre/ égőautomatikára. ▶ Cserélje ki a vezérlőkészüléket/ égőautomatikát.
258	V	Belső hiba a vezérlőkészülékben.	<ul style="list-style-type: none"> ▶ KI és BE kapcsolással indítsa újra a vezérlőkészüléket. ▶ Csatlakoztassa helyesen az elektromos csatlakozókat a vezérlőkészülékre. ▶ Cserélje ki a vezérlőelektronikát.

Zavar-kód	Zavar-osztály	Leírás	Elhárítás
259	V	Rendszerzavar a készülék-elektronikánál.	▶ KI és BE kapcsolással indítsa újra a készülék-elektronikát.
262	V		▶ Ellenőrizze az elektromos csatlakozókat.
263	V		▶ Cserélje ki a készülék-elektronikát.
264	B	Kimaradt a levegőszállítás üzemi fázis közben.	▶ Csatlakoztassa újra megfelelően a dugót, nyugtázza. ▶ Cserélje ki a ventilátort. ▶ A hálózati feszültségnek meg kell felelnie az alapértelmezett értéknek. ▶ Távolítsa el az eltömődéseket a füstgázrendszerből. ▶ Léghiánykapcsolót újra csatlakoztassa. ▶ A léghiánykapcsolót cserélje ki. ▶ A nyomótömlőt újra csatlakoztassa. ▶ A nyomótömlőt pótolja.
265	BC	Hőigény kisebb, mint a szállított energia.	–
268	–	Komponens tesztmód	▶ Állapotüzenet, nem alkalmazandó.
269	V	Lángőr.	▶ KI és BE kapcsolással indítsa újra a készülék-elektronikát. ▶ Cserélje ki a készülék-elektronikát.
270	BC	Hőtermelő indul.	–
273	O	Üzemmegszakítás: biztonsági ellenőrzés 24 óra folyamatos üzem után.	–
275	O	Tesztelési kódoló csatlakozó felismerve.	–
281	–	A szivattyú beragadt vagy szárazon fut	▶ Cserélje ki a szivattyút. ▶ Légtelenítse újra a rendszert.
305	BC	A kazán melegvíz-előnykapcsolás után átmenetileg nem indítható.	–
306	V	A gáz lekapcsolása után: a vezérlés lángot ismer fel.	▶ Ellenőrizze, és szükség esetén cserélje ki a gázarmatúrát. ▶ Ellenőrizze és szükség esetén cserélje ki az elektródákat és a csatlakozókábelt. ▶ Cserélje ki a készülék-elektronikát.
323	–	Vezérlőelektronika kommunikációs hiba	
328	V	Rövid időre kimaradt a hálózati feszültség.	▶ Ellenőrizze az elektromos épület-installációt a hőtermelő feszültség megszakítására vonatkozóan.
341	B	Hőtermelő hőmérséklet-emelése túl gyors.	▶ Nyissa ki a karbantartó csapokat. ▶ Csatlakoztassa a csatlakozó dugót a fűtési szivattyúhoz. ▶ Cserélje ki a fűtési szivattyút. ▶ Állítsa be a rendszer jelleggörbéit/szivattyúfokozatát.
342	BC	Túl gyors a melegvízes üzem hőmérséklet-emelése.	▶ Túl kis víznyomás esetén töltsön utána vizet, majd légtelenítse a rendszert. ▶ Nyissa meg a karbantartó csapokat a tároló töltőkörben. ▶ Cserélje ki a váltószelepet/ tárolótöltő-szivattyút.
350	B	Zárlatos előremenő hőmérséklet érzékelő.	▶ Cserélje ki az előremenő hőmérséklet érzékelőt. ▶ Cserélje ki az előremenő hőmérséklet érzékelőhöz vezető csatlakozó kábelt. ▶ Cserélje ki a vezérlőkészüléket/ égőautomatát.
351	B	Megszakítás előremenő hőmérséklet érzékelő.	▶ Csatlakoztassa a csatlakozó dugót az előremenő hőmérséklet érzékelőhöz. ▶ Cserélje ki az előremenő hőmérséklet érzékelőt. ▶ Cserélje ki az előremenő hőmérséklet érzékelőhöz vezető csatlakozó kábelt. ▶ Cserélje ki a vezérlőkészüléket/ égőautomatát.
356	B	Tápfeszültség túl alacsony a hőtermelő számára.	▶ A tápfeszültség legalább 196 VAC legyen.
357	BC	Légtelenítési program.	▶ A tápfeszültség legalább 196 VAC legyen.
358	BC	Légtelenítési program.	▶ A tápfeszültség legalább 196 VAC legyen.
360	V	Hibás kódoló csatlakozó.	▶ Ellenőrizze, szükség esetén cserélje ki a kódoló csatlakozót.
362	V	Szerviz kódoló csatlakozó felismerve.	▶ Ellenőrizze, szükség esetén cserélje ki a kódoló csatlakozót.
363	V	Rendszerzavar a készülék-elektronikánál: hiba az ionizációs jel tesztelésénél.	▶ KI és BE kapcsolással indítsa újra, szükség esetén cserélje ki a készülék-elektronikát.
364	V	EV2 mágnesszelep tömítetlen.	▶ Ellenőrizze, és szükség esetén cserélje ki a gázarmatúrát. ▶ Ellenőrizze és szükség esetén cserélje ki az elektródákat és a csatlakozókábelt. ▶ Cserélje ki a készülék-elektronikát.
365	V	EV1 mágnesszelep tömítetlen.	▶ Ellenőrizze, és szükség esetén cserélje ki a gázarmatúrát. ▶ Ellenőrizze és szükség esetén cserélje ki az elektródákat és a csatlakozókábelt. ▶ Cserélje ki a készülék-elektronikát.

Zavar-kód	Zavar-osztály	Leírás	Elhárítás
604	V	Rendszerzavar az égőautomatikánál.	<ul style="list-style-type: none"> ▶ KI és BE kapcsolással indítsa újra a készüléket. ▶ Ha reset után is fennáll a zavar, akkor meghibásodott az égőautomatika és ki kell cserélni.
810	-	A kifolyási hőmérséklet 2 órán át nem emelkedett.	<ul style="list-style-type: none"> ▶ Előzze meg a víz kilépését. ▶ Helyezze el megfelelően a melegvíz érzékelőt. ▶ Ha nem mérhető feszültség, akkor az MC10 kezelőmező hibás és ki kell cserélni. ▶ Ha a melegvíz-tároló töltőszivattyúja kap áramot, de továbbra sem működik, akkor hibás és ki kell cserélni. ▶ Ha a melegvíz-tároló töltőszivattyúja nem kap áramot, akkor a kezelőmező és a szivattyú közti kábellel van probléma. Ellenőrizze a csavaros csatlakozókapcsokat és a kábeleket. ▶ Ha a váltószelep nem kap áramot, akkor a szelep és a szivattyú közti kábellel van probléma. Ellenőrizze a csavaros csatlakozókapcsokat és a kábelt. ▶ Ha a váltószelep kap áramot, de nem működik, akkor a szelep hibás és ki kell cserélni. ▶ Ha a csatlakozókapcsokon kb. 230 V feszültség mérhető és a szivattyú nem jár, akkor a szivattyú hibás és ki kell cserélni. ▶ Ha a szivattyú nem kap áramot, akkor a kezelőmező és a szivattyú közti kábellel van probléma. Ellenőrizze a csavaros csatlakozókapcsokat és a kábelt. ▶ Hárítsa el a csővezeték minden hibáját. Szükség esetén végezzen légtelenítést. ▶ Eltérések esetén cserélje ki a szivattyút. ▶ A melegvíz termelést állítsa be "Prioritás" lehetőségre. ▶ Ha a leolvasható értékek eltérnek a táblázatban szereplő értékektől, cserélje ki az érzékelőt.
815	R	Hibás a hidraulikus váltó hőmérséklet érzékelője.	<ul style="list-style-type: none"> ▶ Ellenőrizze az érzékelő-csatlakozást. ▶ Ellenőrizze a hőmérséklet érzékelőt, hogy nincs-e rossz beépítési pozícióban vagy nincs-e eltörve.
1013	R	Maximális égési időpont elérése.	<ul style="list-style-type: none"> ▶ Ellenőrizze a kijelzett tároló-hőmérséklet elfogadhatóságát. ▶ Ellenőrizze a dugaszolt összeköttetések és a kábelköteg érintkezését. ▶ Cserélje ki a tárolóhőmérséklet-érzékelőt.
1014	-	Az ionizáló áram túl alacsony.	-
1017	R	Túl alacsony a víznyomás.	<ul style="list-style-type: none"> ▶ Ellenőrizze a víznyomást, szükség esetén töltsön utána vizet addig, amíg el nem éri az előírt nyomást. ▶ Ellenőrizze, szükség esetén cserélje ki a nyomásérzékelőt.
1018	W	Letelt a szervizelési idő.	▶ Végezzen karbantartást.
1021	R	Melegvíz hőmérséklet érzékelő hibás.	<ul style="list-style-type: none"> ▶ Ellenőrizze a csatlakozódugaszt, szükség esetén dugja be helyesen. ▶ Ellenőrizze a hőmérséklet érzékelő beépítési pozícióját, szükség esetén szerelje be helyesen az érzékelőt. ▶ Ellenőrizze, szükség esetén cserélje ki a hőmérsékletérzékelőt (→ 72. tábl., 74. oldal). ▶ Ellenőrizze a csatlakozókábelt szakadás vagy zárlat szempontjából, szükség esetén cserélje ki. ▶ Cserélje ki a készülék-elektronikát.
1022	-	A melegvíz tároló érzékelője hibás.	-
1023	R	Az üzemeltetési időtartam, a standby-időt is beleértve elérte a maximális értéket.	▶ Végezze el az ellenőrzést, karbantartást.
1065	R	Hibás a nyomásérzékelő vagy nincs csatlakoztatva.	<ul style="list-style-type: none"> ▶ Ellenőrizze a csatlakozódugaszt, szükség esetén dugja be helyesen. ▶ Ellenőrizze, szükség esetén cserélje ki a nyomásérzékelőt. ▶ Ellenőrizze a csatlakozókábelt szakadás vagy zárlat szempontjából, szükség esetén cserélje ki. ▶ Cserélje ki a készülék-elektronikát.
1068	R	Hibás a külső hőmérséklet érzékelő vagy a lambda-szonda.	<ul style="list-style-type: none"> ▶ Szüntesse meg az érintkezési problémát. ▶ Cserélje ki a lambda-szondát.
1073	R	Zárlatos az előremenő hőmérséklet érzékelő.	<ul style="list-style-type: none"> ▶ Ellenőrizze, szükség esetén cserélje ki az előremenő hőmérséklet érzékelőt. ▶ Ellenőrizze a csatlakozókábelt zárlat szempontjából, szükség esetén cserélje ki. ▶ Cserélje ki a készülék-elektronikát.

Zavar-kód	Zavar-osztály	Leírás	Elhárítás
1074	R	Nincs jel az előremenő hőmérséklet érzékelőtől.	<ul style="list-style-type: none"> ▶ Ellenőrizze a csatlakozódugaszt, szükség esetén dugja be helyesen. ▶ Ellenőrizze, szükség esetén cserélje ki az előremenő hőmérséklet érzékelőt. ▶ Ellenőrizze a csatlakozókábelt szakadás szempontjából, szükség esetén cserélje ki. ▶ Cserélje ki a készülék-elektronikát.
1075	R	Zárlat van a hőcserélő blokk hőmérséklet-határolójánál.	<ul style="list-style-type: none"> ▶ Ellenőrizze, szükség esetén cserélje ki a hőcserélő blokk hőmérséklet-határolóját. ▶ Ellenőrizze a csatlakozókábelt zárlat szempontjából, szükség esetén cserélje ki. ▶ Cserélje ki a készülék-elektronikát.
1076	R	Nincs jel a hőcserélő blokk hőmérséklet-határolójától.	<ul style="list-style-type: none"> ▶ Ellenőrizze a csatlakozódugaszt, szükség esetén dugja be helyesen. ▶ Ellenőrizze, szükség esetén cserélje ki a hőcserélő blokk hőmérséklet-határolóját. ▶ Ellenőrizze a csatlakozókábelt szakadás szempontjából, szükség esetén cserélje ki. ▶ Cserélje ki a készülék-elektronikát.
2051	-	Belső üzemzavar.	<ul style="list-style-type: none"> ▶ 30 másodpercre kapcsolja ki a berendezést. ▶ Cserélje ki az SAFe-et. ▶ Lépjen kapcsolatba a vevőszolgálattal.
2052	-	A gyújtótrafó max. bekapcsolási időtartama túllépvé.	<ul style="list-style-type: none"> ▶ Ellenőrizze az olajellátás üzemzavarát, szükség esetén szüntesse meg. ▶ Ellenőrizze az égő alkatrészeit, szükség esetén cserélje ki. ▶ Ellenőrizze az égőautomatikát, szükség esetén cserélje ki. (→ 6 L / 548 hibakód leírása)
2085	V	Belső hiba az égőautomatikában.	<ul style="list-style-type: none"> ▶ KI és BE kapcsolással indítsa újra a készüléket.
2908	V		<ul style="list-style-type: none"> ▶ Ha reset után is fennáll a zavar, akkor meghibásodott az égőautomatika és ki kell azt cserélni.
2909	-	Készülék-elektronika / báziscontroller rendszerzavar.	<ul style="list-style-type: none"> ▶ Ha „Reset“ után is fennáll az üzemzavar, akkor meghibásodott az égőautomatika vagy a külső égőmodul és ki kell cserélni azt.
2910	V	Hiba a füstgázrendszerben.	<ul style="list-style-type: none"> ▶ Ellenőrizze, hogy van-e csatlakoztatva füstgázrendszer, szükség esetén szerelje fel a füstgázrendszert. ▶ Ellenőrizze a füstgázrendszer szabad keresztmetszetét, szükség esetén távolítsa el a lerakódásokat.
2911	-	Kalibrálás sikertelen.	<ul style="list-style-type: none"> ▶ A hibás komponens cseréje.
2912	-	Nincs lángjel a kalibrálás során.	<ul style="list-style-type: none"> ▶ A hibás komponens cseréje.
2913	-	Túl alacsony lángjel a kalibrálásban.	<ul style="list-style-type: none"> ▶ Az ionizátor rúd cseréje.
2914	-	Készülékelektronika rendszerzavara.	<ul style="list-style-type: none"> ▶ Ha „Reset“ után is fennáll az üzemzavar, akkor meghibásodott a készülékvezérlés vagy az égőmodul és ki kell cserélni azt.
2915	V	Rendszerzavar a készülék-elektronikánál.	<ul style="list-style-type: none"> ▶ KI és BE kapcsolással indítsa újra a készüléket. ▶ Ha reset után is fennáll a zavar, akkor meghibásodott az égőautomatika és ki kell azt cserélni.
2916	V	Készülékelektronika rendszerzavara.	<ul style="list-style-type: none"> ▶ Állítsa vissza a készüléket. ▶ Adjon ki fűtési kérést. ▶ Fejezze be a fűtési kérést. Ha a hiba ezután is újra jelentkezik, akkor az égővezérlés hibás és ki kell cserélni.
2917	V	Nincs lángjel az égésszabályozás ellenőrzése során.	<ul style="list-style-type: none"> ▶ Kapcsolja ki, majd be a készüléket. ▶ Adjon ki fűtési kérést. ▶ Várjon 5 percig. ▶ Ha a hiba ez idő alatt újra jelentkezik, állítsa vissza a készüléket az áramellátás megszakítása nélkül. ▶ Ez kiváltja az ionizáló áramkörök kalibrálását. ▶ Ha a hiba a kalibrálás után is újra jelentkezik, akkor az égővezérlő hibás és ki kell cserélni.
2918	-	Hiba a füstgáz járatban.	<ul style="list-style-type: none"> ▶ Tisztítsa meg a szifont és ürítse le a vízkészüléket (gázoldali).
2920	V	Zavar van a lángórnél.	<ul style="list-style-type: none"> ▶ Ellenőrizze és szükség esetén cserélje ki az elektródákat és a csatlakozókábelt. ▶ Ellenőrizze, szükség esetén cserélje ki a készülék-elektronikát.
2921	B	A készülék teszt-üzemmódban van (→ 5. menü, 41. oldal).	-
2922	-	Belső hiba az égővezérlésben	<ul style="list-style-type: none"> ▶ Cserélje ki az égővezérlést.
2923	V	Rendszerzavar a készülék-elektronikánál.	<ul style="list-style-type: none"> ▶ KI és BE kapcsolással indítsa újra a készüléket.
2924	V		<ul style="list-style-type: none"> ▶ Ha reset után is fennáll a zavar, akkor meghibásodott a készülék-elektronika és ki kell azt cserélni.
2925	V	Rendszerzavar a készülék-elektronikánál.	<ul style="list-style-type: none"> ▶ Ellenőrizze, és szükség esetén cserélje ki a gázarmatúrát.
2926	V		<ul style="list-style-type: none"> ▶ Ellenőrizze, szükség esetén cserélje ki a készülék-elektronikát.

Zavar-kód	Zavar-osztály	Leírás	Elhárítás
2927	B	Gyújtás alatt nincs lángfelismerés.	<ul style="list-style-type: none"> ▶ Ellenőrizze, szükség esetén nyissa ki a főelzáró szerelvényt. ▶ Ellenőrizze, szükség esetén nyissa ki a készülék elzárócsapját. ▶ Mérje meg a gáz csatlakozási nyomását névleges hőterhelésnél. Szükség esetén állítsa le a készüléket, és ellenőrizze a gázvezetékét. ▶ Ellenőrizze és szükség esetén cserélje ki a felügyelő ionizációs elektródát és a csatlakozókábelét. ▶ Mérje meg az ionizációs áramot. ▶ Ellenőrizze a védővezető-csatlakozót a vezérlőkészülékben. ▶ Ellenőrizze a gyújtóvezetékét sérülés szempontjából, szükség esetén cserélje ki. ▶ Mérje meg a gázarmatúrán lévő biztonsági szelepek ellenállását, szükség esetén cserélje ki a gázarmatúrát. ▶ Ellenőrizze az égő beállítási értékét névleges hőterhelésnél, illetve ellenőrizze a beszerelt égőfűvókákat. ▶ Ellenőrizze az égő beállítási értékét a legkisebb teljesítménynél. ▶ Ellenőrizze, szükség esetén építse át a füstgázrendszert. ▶ Ellenőrizze az égésilevegő-ellátást. ▶ Ellenőrizze a hőcserélő blokkot a füstgáz-oldalon lerakódások szempontjából, szükség esetén tisztítsa meg. ▶ Ellenőrizze a kontaktvezeték-csatlakozót az égőburkolaton.
2932	-	Belső hiba	<ul style="list-style-type: none"> ▶ Indítsa újra az alkalmazást. ▶ Cserélje ki az égővezérlést.
2928	V	Belső hiba az égőautomatikában.	▶ KI és BE kapcsolással indítsa újra a készüléket.
2930	V		▶ Ha reset után is fennáll a zavar, akkor meghibásodott az égőautomatika és ki kell azt cserélni.
2931	V		
2940	V		
2941	B	Túl alacsony a térfogatáram a hőtermelőben.	<ul style="list-style-type: none"> ▶ Ellenőrizze az előremenő hőmérséklet érzékelő csatlakozódugaszát, szükség esetén dugja be helyesen. ▶ Ellenőrizze, szükség esetén cserélje ki az előremenő hőmérséklet érzékelőt. ▶ Ellenőrizze a szivattyút blokkolás szempontjából, szükség esetén szüntesse meg a blokkolást. ▶ Ellenőrizze, szükség esetén korrigálja a szivattyú beállításait. ▶ Ellenőrizze a víznyomást, szükség esetén töltsön utána vizet addig, amíg el nem éri az előírt nyomást.
2942	-	Nincs fordulatszám visszajelzés a ventilátor felől.	<ul style="list-style-type: none"> ▶ Csatlakoztassa a ventilátornál lévő sebességszabályozó csatlakozó dugóját. ▶ Csatlakoztassa a csatlakozó dugót a ventilátor áramellátásához. ▶ Cserélje ki a fordulatszám-szabályozó csatlakozó kábelét a ventilátor és az égőautomatika (SAFe) között. ▶ Cserélje ki a csatlakozó kábelét (230 VAC) a ventilátor és az égőautomatika (SAFe) között. ▶ Cserélje ki az égőautomatikát (SAFe).
2943	-	Túl alacsony a hálózati feszültség.	<ul style="list-style-type: none"> ▶ A tápfeszültség legalább 196 VAC legyen. ▶ Cserélje ki az égőautomatikát (SAFe-et).
2944	-	A léghiánykapcsoló nyitása	<ul style="list-style-type: none"> ▶ Tisztítsa meg a belső kondenzvíz szifont. ▶ Távolítsa el minden elzáródást a füstgáz rendszerből. ▶ Csatlakoztassa újra a léghiánykapcsolót. ▶ Cserélje ki a léghiánykapcsolót. ▶ Csatlakoztassa újra a nyomástömlőt. ▶ Cserélje ki a nyomástömlőt.
2945	V	Túl sok rövid hőigény van rövid idő alatt.	<ul style="list-style-type: none"> ▶ Állítsa vissza a készüléket. ▶ Növelje meg a gyors anticiklus időt. ▶ Ellenőrizze, hogy legalább egy termosztatikus szelep nyitva legyen. ▶ Cserélje ki a hibás cirkulációs szivattyút. ▶ Cserélje ki a hibás váltószelepet.
2946	V	Hibás kódoló csatlakozó.	▶ Ellenőrizze, szükség esetén cserélje ki a kódoló csatlakozót.
2947	R	Szivattyú letapadás gátlás aktiválva.	A funkció automatikusan leállítja a szivattyút.
2948	B	Kis teljesítménynél nincs lángjel.	<p>Átszellőztetés után az égő automatikusan újraindul.</p> <ul style="list-style-type: none"> ▶ Ellenőrizze a CO₂-beállításokat.

Zavar-kód	Zavar-osztály	Leírás	Elhárítás
2949	B	Nagy teljesítménynél nincs lángjel.	Átszellőztetés után az égő automatikusan újraindul. <ul style="list-style-type: none"> ▶ Ellenőrizze az égő tömítéseit, szükség esetén cserélje ki őket. ▶ Csökkentse a teljesítményt.
2950	B	Az indítási folyamat után nincs lángjel.	Átszellőztetés után az égő automatikusan újraindul. <ul style="list-style-type: none"> ▶ Ellenőrizze, szükség esetén korrigálja a gáz-levegő arányt.
2951	V	Túl gyakori a lángleszakadás.	<ul style="list-style-type: none"> ▶ Nézze meg az ehhez a zárolási hibához vezető blokkolt hibá(ka)t.
2952	V	Belső hiba az ionizációs jel tesztelésénél .	<ul style="list-style-type: none"> ▶ Állítsa vissza az égővezérlést. ▶ Cserélje ki az égővezérlést.
2953	B	Kis teljesítménynél nincs lángjel.	A tisztítás után az égő automatikusan újraindul. <ul style="list-style-type: none"> ▶ Ha ez a beállítás még gyakrabban fellép, ellenőrizze a CO2-beállítást.
2954	B	Nagy teljesítménynél nincs lángjel.	A tisztítás után az égő automatikusan újraindul. <ul style="list-style-type: none"> ▶ Cserélje ki az égő tömítéseit. ▶ Csökkentse az égő terhelését.
2955	B	A hőtermelő nem támogatja a hidraulikus konfigurációhoz beállított paramétereket.	<ul style="list-style-type: none"> ▶ Ellenőrizze, szükség esetén korrigálja a hidraulikus konfigurációt.
2956	O	A hidraulikus konfiguráció aktiválva van a hőtermelőn.	–
2957	V	Rendszerzavar a készülék-elektronikánál.	<ul style="list-style-type: none"> ▶ KI és BE kapcsolással indítsa újra a készülék-elektronikát.
2958	V		<ul style="list-style-type: none"> ▶ Ellenőrizze az elektromos csatlakozókat. ▶ Cserélje ki a készülék-elektronikát.
2959	B	Rendszerzavar a készülék-elektronikánál.	<ul style="list-style-type: none"> ▶ Aktualizálja a kódoló csatlakozót.
2960	B		
2961	V	Nincs jel a ventilátortól.	<ul style="list-style-type: none"> ▶ Ellenőrizze, szükség esetén cserélje ki a ventilátort.
2962	V		<ul style="list-style-type: none"> ▶ Ellenőrizze a hálózati feszültséget.
2963	R	A hőcserélő blokk hőmérséklet-határoló és az előremenő hőmérséklet érzékelő jele a megengedett tartományon kívül van.	<ul style="list-style-type: none"> ▶ Ellenőrizze, szükség esetén cserélje ki a hőcserélő blokk hőmérséklet-határolóját. ▶ Ellenőrizze, szükség esetén cserélje ki az előremenő hőmérséklet érzékelőt. ▶ Ellenőrizze a csatlakozódugaszt, szükség esetén dugja be helyesen. ▶ Ellenőrizze a csatlakozókábelt szakadás szempontjából, szükség esetén cserélje ki.
2964	B	Túl kicsi a térfogatáram a hőcserélő blokkban.	<ul style="list-style-type: none"> ▶ Ellenőrizze az előremenő hőmérséklet érzékelő beépítési pozícióját, szükség esetén szerelje be helyesen az érzékelőt. ▶ Ellenőrizze a víznyomást, szükség esetén töltsön utána vizet addig, amíg el nem éri az előírt nyomást. ▶ Ellenőrizze a szivattyút. ▶ Ellenőrizze a fűtőkörben a szelepállást, szükség esetén nyissa ki a szelepet.
2965	B	Túl magas előremenő hőmérséklet.	<ul style="list-style-type: none"> ▶ Ellenőrizze a víznyomást, szükség esetén töltsön utána vizet addig, amíg el nem éri az előírt nyomást. ▶ Ellenőrizze a szivattyút. ▶ Ellenőrizze a fűtőkörben a szelepállást, szükség esetén nyissa ki a szelepet.
2966	B	Túl gyors az előremenő hőmérséklet emelkedése a hőcserélő blokkban.	<ul style="list-style-type: none"> ▶ Ellenőrizze a víznyomást, szükség esetén töltsön utána vizet addig, amíg el nem éri az előírt nyomást. ▶ Ellenőrizze a szivattyút. ▶ Ellenőrizze a fűtőkörben a szelepállást, szükség esetén nyissa ki a szelepet.
2967	B	Túl nagy a hőmérséklet-különbség az előremenő hőmérséklet érzékelő és a hőcserélő blokk hőmérséklet-határolója között.	<ul style="list-style-type: none"> ▶ Ellenőrizze az előremenő hőmérséklet érzékelő beépítési pozícióját, szükség esetén szerelje be helyesen az érzékelőt. ▶ Ellenőrizze a víznyomást, szükség esetén töltsön utána vizet addig, amíg el nem éri az előírt nyomást. ▶ Ellenőrizze a szivattyút. ▶ Ellenőrizze a fűtőkörben a szelepállást, szükség esetén nyissa ki a szelepet.
2968	–	A rendszer újratöltődik.	–
2969	–	A maximális utántöltést elérte.	–
2971	V	Túl alacsony az üzemi nyomás.	<ul style="list-style-type: none"> ▶ Légtelenítse a fűtési rendszert. ▶ Ellenőrizze a víznyomást, szükség esetén töltsön utána vizet addig, amíg el nem éri az előírt nyomást. ▶ Ellenőrizze, szükség esetén cserélje ki a nyomásérzékelőt.
2972	V	Túl alacsony a hálózati feszültség.	<ul style="list-style-type: none"> ▶ Létesítsen a megfelelő feszültségellátást.

Zavar-kód	Zavar-osztály	Leírás	Elhárítás
2973	-	Készülék-elektronika/báziscontroller rendszerzavar.	<ul style="list-style-type: none">▶ Végezzen el egy Reset-et.▶ Cserélje ki az égőautomatikát.
2974	-	Belső hiba	<ul style="list-style-type: none">▶ Indítsa újra az alkalmazást.▶ Cserélje ki az égővezérlést.

65. tábl. Üzemi és hibajelzések

16.3 A kijelzőn nem megjelenő zavarok

Készülékzavarok	Elhárítás
Túl hangos égési zajok; morgó zajok	<ul style="list-style-type: none"> ▶ Ellenőrizze a gázfajtát. ▶ Ellenőrizze a gázcsatlakozási nyomást. ▶ Ellenőrizze a füstgázrendszert, adott esetben tisztítás vagy javítás végzése. ▶ Ellenőrizze, szükség esetén korrigálja a gáz-levegő arányt. ▶ Ellenőrizze és szükség esetén cserélje ki a gázarmatúrát.
Áramlási zajok	<ul style="list-style-type: none"> ▶ Állítsa be helyesen, majd hangolja maximális teljesítményre a szivattyú-teljesítményt vagy a szivattyú karakterisztikát.
A felfűtés túl sokáig tart.	<ul style="list-style-type: none"> ▶ Állítsa be helyesen, majd hangolja maximális teljesítményre a szivattyú-teljesítményt vagy a szivattyú karakterisztikát.
Nincsenek rendben a füstgázértékek; túl magas a CO-tartalom.	<ul style="list-style-type: none"> ▶ Ellenőrizze a gázfajtát. ▶ Ellenőrizze a gázcsatlakozási nyomást. ▶ Ellenőrizze a füstgázrendszert, adott esetben tisztítás vagy javítás végzése. ▶ Ellenőrizze, szükség esetén korrigálja a gáz-levegő arányt. ▶ Ellenőrizze és szükség esetén cserélje ki a gázarmatúrát.
Túl kemény, túl rossz a gyújtás.	<ul style="list-style-type: none"> ▶ Ellenőrizze a gázfajtát. ▶ Ellenőrizze a gázcsatlakozási nyomást. ▶ Ellenőrizze a hálózati csatlakozót. ▶ Ellenőrizze a gyújtókábelt és az elektródát, szükség esetén cserélje ki őket. ▶ Ellenőrizze a füstgázrendszert, adott esetben tisztítás vagy javítás végzése. ▶ Ellenőrizze, szükség esetén korrigálja a gáz-levegő arányt. ▶ Földgáz esetén: ellenőrizze, szükség esetén cserélje ki a külső gáznyom.szabályzót ▶ Ellenőrizze, szükség esetén cserélje ki az égőt. ▶ Ellenőrizze és szükség esetén cserélje ki a gázarmatúrát.
Kondenzvíz van a légszekrényben	<ul style="list-style-type: none"> ▶ Ellenőrizze és szükség esetén cserélje ki az előkeverőben lévő membránt.
A használati melegvíz nem éri el a kívánt hőmérsékletet.	<ul style="list-style-type: none"> ▶ Ellenőrizze, szükség esetén cserélje ki a turbinát. ▶ Ellenőrizze, szükség esetén korrigálja a gáz-levegő arányt.
A melegvíz vételezési mennyiség nem éri el a szükséges értéket.	<ul style="list-style-type: none"> ▶ Ellenőrizze a lemezes hőcserélőt. ▶ Ellenőrizze a hidegvíz-csőben lévő szitát.
Nincs működés, a kijelző sötét marad.	<ul style="list-style-type: none"> ▶ Ellenőrizze az elektromos huzalozást sérülés szempontjából. ▶ Cserélje ki a hibás kábelt. ▶ Ellenőrizze és szükség esetén cserélje ki a biztosítót.

66. tábl. Kijelzés nélküli zavarok

16.4 Szivattyú üzemeltetés és diagnosztika

A működés- és zavarjelzőn () a szivattyú állapota és az észlelt üzemzavarok jelennek meg.

LED szín	jelölés	Diagnosztika	Lehetséges ok	Megoldás
Zölden világít	Normál üzemmód	A szivattyú a várakozásoknak megfelelően működik	Normál üzemmód	--
Zölden/pirosan villog	Figyelmeztetési mód (a szivattyú a normáltól eltérő módon jár, a szivattyú működése nincs veszélyeztetve).	A szivattyú jár, de figyelmeztető üzenetet küld.	<ul style="list-style-type: none"> Szárazonfutás: <ul style="list-style-type: none"> A szivattyú víz nélkül üzemel. Motor túlterhelés: <ul style="list-style-type: none"> Idegen test miatti sűrűlódás és/vagy szennyeződés miatt blokkolt járókerék és/vagy túl magas viszkozitás. Generátoros üzem: <ul style="list-style-type: none"> A szivattyú rotorját külső áramlás hajtja meg. 	<ul style="list-style-type: none"> Ellenőrizze a berendezés nyomását és szükség esetén töltsön be fűtővizet. Ellenőrizze a berendezésben a vízminőséget, szennyeződések esetén tisztítsa ki a berendezést. A szivattyú normál módon üzemel, amikor a külső áramlást leállítják.
Pirosan villog	Eltérő üzemmód (a szivattyú leállt, de még működik).	<p>A szivattyú külső kiesés miatt lekapcsolt.</p> <p>A külső kiesés elhárítása után a szivattyú automatikusan újraindul.</p>	<ul style="list-style-type: none"> Túl alacsony vagy túl magas feszültség <ul style="list-style-type: none"> A hálózati feszültség $U < 160\text{ V}$ vagy $U > 280\text{ V}$. Motor túlterhelés: <ul style="list-style-type: none"> Idegen test miatti sűrűlódás és/vagy szennyeződés miatt blokkolt járókerék és/vagy túl magas viszkozitás. Túl magas fordulatszám: <ul style="list-style-type: none"> A szivattyú rotorját olyan külső áramlás hajtja meg, mely túllépi a maximálisan megengedett értéket. Túl nagy áramlás: <ul style="list-style-type: none"> A határértéknél magasabb áramlás. Túlmelegedés a modulban: <ul style="list-style-type: none"> A motor hőmérséklete túl magas. Turbina üzemmód: <ul style="list-style-type: none"> A szivattyút külső áramlás ($> 1200\text{ l/h}$) hajtja meg az áramlási iránnyal szemben. 	<ul style="list-style-type: none"> Ellenőrizze a szivattyú hálózati feszültségét: $160\text{ V} < U < 280\text{ V}$. Ellenőrizze a berendezésben a vízminőséget, szennyeződések esetén tisztítsa ki a berendezést. Ellenőrizze, hogy a berendezésben ne legyen kiegészítő külső átfolyási mennyiség (kiegészítően járó szekunder szivattyú). Keressen szivárgásokat a gépen. Ellenőrizze az esetleges szárazonfutást, illetve a berendezés túl alacsony nyomását, valamint ellenőrizze a környezeti hőmérsékletet. Ellenőrizze, hogy a külső áramlás 1200 l/h értéknél kisebb legyen.
Pirosan világít	A szivattyú leállt	A szivattyú tartós kiesés miatt leállt.	<ul style="list-style-type: none"> Üzemzavar az elektronikus modulban és/vagy a motorban. 	<ul style="list-style-type: none"> Indítsa újra a készüléket. A visszakapcsolásig várjon 30 másodpercet. Ha a LED az újraindítás után is pirosan világít, akkor cserélje ki a szivattyút.
Nem világít a LED	Nincs áramellátás	Nincs feszültség az elektronikában	<ul style="list-style-type: none"> A szivattyú nincs a hálózatra csatlakoztatva Meghibásodott LED Az elektronika hibás 	<ul style="list-style-type: none"> Ellenőrizze a kábel csatlakozását és a szivattyú feszültségellátását. Ellenőrizze, hogy működik-e a szivattyú. Cserélje ki a szivattyút.

67. tábl. Szivattyú üzemeltetés és diagnosztika

17 Függelék

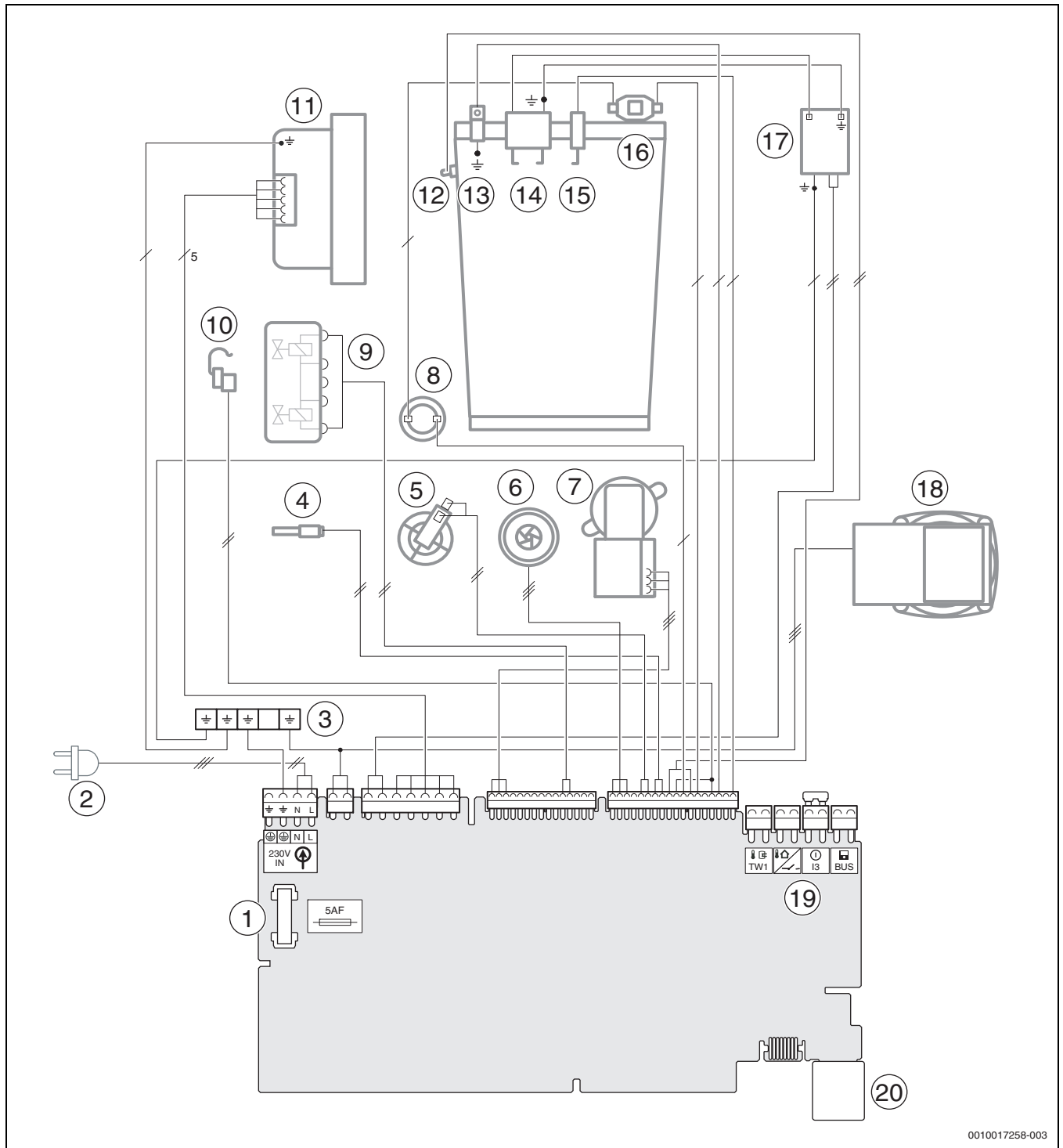
17.1 Üzembe helyezési jegyzőkönyv a készülékekhez

Ügyfél/rendszerüzemeltető:			
Keresztnév, családnév	Utca, házszám		
Telefon/fax	Irsz/helység		
Rendszer-kivitelező:			
Mebízászsám:			
Készülék típusa:	(Minden készülékhez saját jegyzőkönyvet kell kitölteni!)		
Sorozatszám:			
Üzembe helyezés dátuma:			
<input type="checkbox"/> Egyedi készülék <input type="checkbox"/> kaszkád, a készülékek darabszáma:			
Felállítási helyiség:	<input type="checkbox"/> Pince <input type="checkbox"/> Tetőtér <input type="checkbox"/> Egyéb:		
	Szellőzőnyílások: darabszám:, méret: kb. cm²		
Füstgázvezetés:	<input type="checkbox"/> Duplacsöves rendszer <input type="checkbox"/> LAS <input type="checkbox"/> Akna <input type="checkbox"/> Külön vezetett csövek <input type="checkbox"/> Műanyag <input type="checkbox"/> Alumínium <input type="checkbox"/> Nemesacél		
	Teljes hossz: kb. m könyökidom 90°: darab könyökidom 15 - 45°: darab		
	A füstgázvezeték tömörségének ellenőrzése ellenáram esetén: <input type="checkbox"/> igen <input type="checkbox"/> nem		
	CO ₂ -tartalom az égési levegőben maximális névleges hőteljesítménynél: %		
	O ₂ -tartalom az égési levegőben maximális névleges hőteljesítménynél: %		
Megjegyzések a nyomáscsökkentés vagy túlnyomásos üzemmódhoz:			
Gázbeállítás és füstgázmérés:			
Beállított gázfajta:			
A gáz csatlakozási nyomása:	mbar	A gáz nyugalmi nyomása:	mbar
Beállított maximális névleges hőteljesítmény:	kW	Beállított minimális névleges hőteljesítmény:	kW
A gáz átfolyási mennyisége maximális névleges hőteljesítménynél:	l/perc	A gáz átfolyási mennyisége minimális névleges hőteljesítménynél:	l/perc
Fűtőérték, H _{IB} :	kWh/m ³		
CO ₂ maximális névleges hőteljesítménynél:	%	CO ₂ minimális névleges hőteljesítménynél:	%
O ₂ maximális névleges hőteljesítménynél:	%	O ₂ minimális névleges hőteljesítménynél:	%
CO maximális névleges hőteljesítménynél:	ppm mg/kWh	CO minimális névleges hőteljesítménynél:	ppm mg/kWh
Füstgázhőmérséklet maximális névleges hőteljesítménynél:	°C	Füstgázhőmérséklet minimális névleges hőteljesítménynél:	°C
Mért maximális előremenő hőmérséklet:	°C	Mért minimális előremenő hőmérséklet:	°C
Rendszerhidraulika:			
<input type="checkbox"/> Hidraulikus váltó, típus:		<input type="checkbox"/> Kiegészítő tágulási tartály	
<input type="checkbox"/> Fűtési szivattyú		Méret/előnyomás:	
		Van automatikus légtelenítő? <input type="checkbox"/> igen <input type="checkbox"/> nem	
<input type="checkbox"/> Melegvíztároló/típus/darabszám/fűtőfelület teljesítmény:			
<input type="checkbox"/> Rendszerhidraulika ellenőrzve, megjegyzések:			

Módosított szervizfunkciók:	
Olvassa ki itt a módosított szervizfunkciókat és jegyezze fel az értékeket.	
<input type="checkbox"/> A „Beállítások a szervizmenüben“ matrica ki van töltve és fel van helyezve.	
Fűtésszabályozó:	
<input type="checkbox"/> Külső hőmérséklettől függő szabályozás	<input type="checkbox"/> Helyiség hőmérséklettől függő szabályozás
<input type="checkbox"/> Távvezérlő × Darab, a fűtőkör(ök) kódolása:	
<input type="checkbox"/> Helyiség hőmérséklettől függő szabályozás × Darab, a fűtőkör(ök) kódolása:	
<input type="checkbox"/> Modul × Darab, a fűtőkör(ök) kódolása:	
Egyebek:	
<input type="checkbox"/> Fűtésszabályozó beállítva, megjegyzések:	
<input type="checkbox"/> A fűtésszabályozó módosított beállításai a szabályozó kezelési/szerelési útmutatójában dokumentálva	
A következő munkák kerültek végrehajtásra:	
<input type="checkbox"/> Elektromos csatlakozások ellenőrizve, megjegyzések:	
<input type="checkbox"/> Kondenzvíz-szifon feltöltve	<input type="checkbox"/> Égési levegő/füstgáz mérése elvégezve
<input type="checkbox"/> Működésellenőrzés végrehajtva	<input type="checkbox"/> A gáz- és a vízdali tömörségellenőrzés elvégezve
Az üzembe helyezés magában foglalja a beállítási értékek ellenőrzését, fűtőkészülék szemrevételezéses tömörség-ellenőrzését, valamint a készülék és a szabályozó működés-ellenőrzését. A fűtési rendszer ellenőrzését a rendszer kivitelezője végzi el.	
A fenti rendszer megadott terjedelmű ellenőrzése megtörtént.	A dokumentumok átadása az üzemeltetőnek megtörtént. Az üzemeltető megismerte a biztonsági tudnivalókat és a fenti fűtőkészülék kezelését - beleértve a tartozékokat is. Felhívtuk az üzemeltető figyelmét a fenti fűtési rendszer rendszeres karbantartásának szükségességére.
_____	_____
A szerviztechnikus neve	Dátum, az üzemeltető aláírása
_____	Ragassa be ide a mérési jegyzőkönyvet.
Dátum, a rendszer létrehozójának aláírása	

68. tábl. Üzembe helyezési jegyzőkönyv

17.2 Elektromos huzalozás



0010017258-003

72. ábra Elektromos huzalozás

Jelmagyarázat a 72. ábrához:

- | | |
|--|---|
| [1] Biztosíték | [14] Gyújtóelektrodák |
| [2] Dugóvillás csatlakozós hálózati kábel | [15] Felügyelő elektróda |
| [3] Test | [16] Hőcserélő blokk hőmérséklet-határolója |
| [4] Melegvíz hőmérséklet érzékelő | [17] Gyújtótrafó |
| [5] Nyomásérzékelő | [18] Fűtési szivattyú |
| [6] Turbina | [19] Kapcsoléc külső tartozék számára |
| [7] Váltószelep | [20] Hely a kódoló csatlakozó számára (KIM) |
| [8] Füstgázhőmérséklet határoló | |
| [9] Gázarmatúra | |
| [10] Előremenőhőmérséklet-érzékelő | |
| [11] Ventilátor | |
| [12] Előremenőhőmérséklet-érzékelő a hőcserélő blokkon | |
| [13] Test | |

17.3 Műszaki adatok

	Mérték- egység	GC2300W 24/30 C			
		H földgáz	Földgáz, S	Propán ¹⁾	Bután
Hőteljesítmény/-terhelés					
Max. névleges hőteljesítmény (P _{max.}) 40/30 °C	kW	25,2	25,2	25,2	28,8
Max. névleges hőteljesítmény (P _{max.}) 50/30 °C	kW	25,0	25,0	25,0	28,6
Max. névleges hőteljesítmény (P _{max.}) 80/60 °C	kW	24,0	24,0	24,0	27,4
Max. névleges hőterhelés (Q _{max.})	kW	24,5	24,5	24,5	28,0
Min. névleges hőteljesítmény (P _{min.}) 40/30 °C	kW	3,4	3,4	3,4	4,0
Min. névleges hőteljesítmény (P _{min.}) 50/30 °C	kW	3,4	3,4	3,4	4,0
Min. névleges hőteljesítmény (P _{min.}) 80/60 °C	kW	3,0	3,0	3,0	3,6
Min. névleges hőterhelés (Q _{min.})	kW	3,1	3,1	3,1	3,7
Max. névleges hőteljesítmény, használati melegvíz (P _{nW})	kW	29,4	29,4	29,4	33,8
Max. névleges hőterhelés, használati melegvíz (Q _{nW})	kW	30,0	30,0	30,0	34,5
Hatásfok, max. teljesítmény, 40/30 °C fűtési jelleggörbe	%	103	103	103	103
Hatásfok, max. teljesítmény, 50/30 °C fűtési jelleggörbe	%	102	102	102	102
Hatásfok, max. teljesítmény, 80/60 °C fűtési jelleggörbe	%	98	98	98	98
Hatásfok, min. teljesítmény, 36/30 °C fűtési jelleggörbe	%	109,5	109,5	109,5	109,5
Hatásfok, min. teljesítmény, 40/30 °C fűtési jelleggörbe	%	109	109	109	109
Hatásfok, min. teljesítmény, 50/30 °C fűtési jelleggörbe	%	109	109	109	109
Hatásfok, min. teljesítmény, 80/60 °C fűtési jelleggörbe	%	97,5	97,5	97,5	97,5
Szabványos hatásfok 75/60 °C fűtési jelleggörbe esetén	%	105	105	105	105
Szabványos hatásfok 30% terhelés, 40/30 °C fűtési jelleggörbe esetén	%	108,5	108,5	108,5	108,5
Gáz csatlakozási értéke					
S földgáz (H _{i15 °C}) = 8,1 kWh/m ³)	m ³ /h	-	3,49	-	-
H földgáz (H _{i15 °C}) = 9,5 kWh/m ³)	m ³ /h	3,05	-	-	-
Propán (H _i = 12,9 kWh/kg)	kg/h	-	-	2,21	-
Bután (H _i = 12,7 kWh/kg)	kg/h	-	-	-	2,56
A gáz megengedett csatlakozási nyomása					
Földgáz, S	mbar	-	20 - 33	-	-
H földgáz	mbar	17 - 25	-	-	-
Cseppfolyós gáz	mbar	-	-	25 - 35	25 - 35
Tágulási tartály					
Előnyomás	bar	0,75	0,75	0,75	0,75
A tágulási tartály névleges űrtartalma az EN 13831 szerint	l	6	6	6	6
Melegvíz					
Max. vízmennyiség	l/perc	14	14	14	14
Víz hőmérséklet	°C	35 - 60	35 - 60	35 - 60	35 - 60
Max. hidegvíz belépési-hőmérséklet	°C	45	45	45	45
Max. megengedett víznyomás	bar	10	10	10	10
Min. áramlási nyomás	bar	0,3	0,3	0,3	0,3
Fajlagos átfolyási mennyiség az EN 13203-1 szerint (ΔT = 30 K)	l/perc	14,0	14,0	14,0	14,0
Számítási értékek keresztmetszet-számításhoz az EN 13384 szerint					
Füstgáz tömegáram max./min. névleges hőteljesítménynél	g/s	13,31 / 1,51	12,01 / 1,31	12,92 / 1,41	12,83 / 1,41
Füstgáz hőmérséklet 80/60 °C max./min. névleges hőteljesítménynél	°C	69 / 56	69 / 56	69 / 56	69 / 56
Füstgáz hőmérséklet 40/30 °C max./min. névleges hőteljesítménynél	°C	49 / 35	49 / 35	49 / 35	49 / 35
Maradék szállítónyomás	Pa	150	150	150	150
CO ₂ max. névleges hőteljesítménynél	%	9,4	10,8	11,0	13,0
CO ₂ min. névleges hőteljesítménynél	%	8,6	10,0	10,2	12,5
Füstgázérték-csoport a G 636/G 635 szerint	-	G ₆₁ /G ₆₂	G ₆₁ /G ₆₂	G ₆₁ /G ₆₂	G ₆₁ /G ₆₂
NO _x -osztály	-	6	-	-	-

	Mérték- egység	GC2300W 24/30 C			
		H földgáz	Földgáz, S	Propán ¹⁾	Bután
Kondenzvíz					
Max. kondenzvíz-mennyiség ($T_R = 30^\circ\text{C}$)	l/h	1,7	1,7	1,7	1,7
pH-érték kb.	-	4,8	4,8	4,8	4,8
Veszteségek					
Veszteségek kikapcsolt égő és $\Delta T = 30\text{ K}$ esetén	%	0,36	0,36	0,36	0,36
Engedélyezési adatok					
Termékazonosító szám	-	CE-0085CS0332			
Készülékkategória	-	H ₂ HS 3 B/P			
Készülékfajta	-	B ₂₃ , B _{23P} , B ₃₃ , C _{10(x)} , C _{11(x)} , C _{12(x)} , C _{13(x)} , C _{14(x)} , C _{33(x)} , C _{43(x)} , C _{53(x)} , C _{63(x)} , C _{83(x)} , C _{93(x)}			
Általános információk					
Elektromos feszültség	AC ... V	230	230	230	230
Frekvencia	Hz	50	50	50	50
Max. teljesítmény-felvétel (fűtő üzemmód)	W	110	110	110	110
EMC határérték-osztály	-	B	B	B	B
Zajszint	dB(A)	44	44	44	44
Védettség	IP	X4D	X4D	X4D	X4D
Max. előremenő hőmérséklet	°C	82	82	82	82
Max. megengedett üzemi nyomás (PMS), fűtés	bar	3	3	3	3
Megengedett környezeti hőmérséklet	°C	0 - 50	0 - 50	0 - 50	0 - 50
Fűtővíz-mennyiség	l	7	7	7	7
Súly (csomagolás nélkül)	kg	36	36	36	36
Méretetek (Sz × Ma × Mé)	mm	400 × 710 × 300	400 × 710 × 300	400 × 710 × 300	400 × 710 × 300

1) Propán és bután keveréke stacionárius tartályokhoz 15 000 l űrtartalomig

69. tábl. Műszaki adatok

17.4 A kondenzvíz összetétele

Anyag	Érték [mg/l]
ammónium	1,2
ólom	≤ 0,01
kadmium	≤ 0,001
króm	≤ 0,1
halogénezett szénhidrogén	≤ 0,002
szénhidrogének	0,015
Réz	0,028
nikkel	0,1
Higany	≤ 0,0001
szulfát	1
horgany	≤ 0,015
cinn	≤ 0,01
ón	≤ 0,001

70. tábl. A kondenzvíz összetétele

17.5 Érzékelő-értékek

Hőmérséklet [°C ± 10%]	Ellenállás [Ω]
0	33 404
5	25 902
10	20 247
15	15 950
20	12 657
25	10 115
30	8 138
35	6 589
40	5 367
45	4 398
50	3 624
55	3 002
60	2 500
65	2 092
70	1 759
75	1 486
80	1 260
85	1 074
90	918
95	788
100	680

71. tábl. Előremenőhőmérséklet-érzékelő

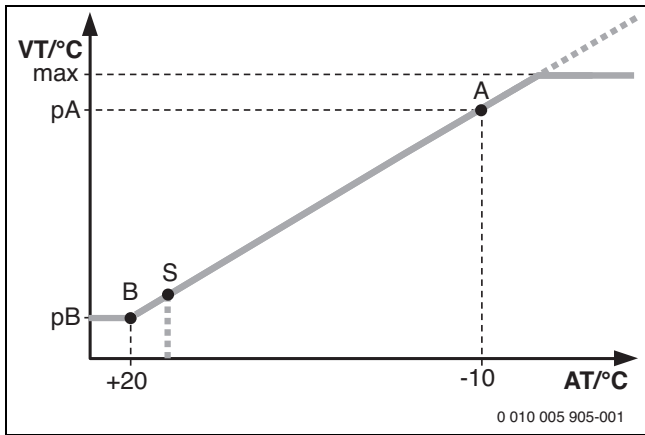
Hőmérséklet [°C]	Ellenállás [Ω]
0	33 242
10	19 947
20	12 394
30	7 947
40	5 242
50	3 548
60	2 459
70	1 740
80	1 256
90	923

72. tábl. Melegvízhőmérséklet-érzékelő

Hőmérséklet [°C]	Ellenállás [Ω]
-40	≥ 4 111
-30	3 218
-20	2 360
-10	1 650
0	1 122
10	759
20	515
30	354
40	247
50	≤ 174

73. tábl. Külső hőmérséklet érzékelő (külső hőmérséklettől függő szabályozók esetén, tartozék)

17.6 Fűtési jelleggörbe



73. ábra Fűtési jelleggörbe

- A Végpont (- 10 °C külső hőmérsékletnél)
- A lomha Külső hőmérséklet
- B Talppont (+ 20 °C külső hőmérsékletnél)
- max. Maximális előremenő hőmérséklet
- pA Előremenő hőmérséklet a fűtési jelleggörbe végpontjában
- pB Előremenő hőmérséklet a fűtési jelleggörbe talppontjában
- S Automatikus fűtéslekapcsolás (nyári üzemmód)
- VT Előremenő hőmérséklet

17.7 Beállítási értékek a hőteljesítményhez

A maximális névleges hőteljesítmény akár a teljesítmény-tartomány 50 %-ára is lecsökkenthető (→3-b1 szervizfunkció).

A minimális névleges hőteljesítmény akár a teljesítmény-tartomány 50 %-ára is növelhető (→5-A3 szervizfunkció).

17.7.1 GC2300W 24/30 C

H földgáz	Égéshő $H_{S(0\text{ °C})}$ [kWh/m ³]	Fűtőérték $H_{I(15\text{ °C})}$ [kWh/m ³]	Kijelzés [%]	Teljesítmény [kW]	Terhelés [kW]	Gázmenyiség [l/perc $T_V/T_R = 80/60\text{ °C}$ esetén]
	11,2	9,5				
82				24,00	24,50	41,90
80				23,40	23,90	40,90
75				21,90	22,41	38,30
70				20,50	20,91	35,80
65				19,00	19,42	33,20
60				17,50	17,93	30,70
55				16,10	16,43	28,10
50				14,60	14,94	25,50
45				13,10	13,45	23,00
40				11,70	11,95	20,40
35				10,20	10,46	17,90
30				8,80	8,96	15,30
25				7,30	7,47	12,80
20				5,80	5,98	10,20
15				4,40	4,48	7,70
10				3,00	3,07	5,50

74. tábl. GC2300W 24/30 C: Beállítási értékek földgázra

Kijelzés [%]	Propán		Bután	
	Teljesítmény [kW]	Terhelés [kW]	Teljesítmény [kW]	Terhelés [kW]
82	24,00	24,50	27,40	28,00
80	23,40	23,90	26,80	27,30
75	21,90	22,41	25,10	25,60
70	20,50	20,91	23,40	23,90
65	19,00	19,42	21,70	22,20
60	17,50	17,93	20,00	20,50
55	16,10	16,43	18,40	18,80
50	14,60	14,94	16,70	17,10
45	13,10	13,45	15,00	15,40
40	11,70	11,95	13,30	13,70
35	10,20	10,46	11,70	12,00
30	8,80	8,96	10,00	10,20
25	7,30	7,47	8,30	8,50
20	5,80	5,98	6,70	6,80
15	4,40	4,48	5,00	5,10
10	3,00	3,07	3,60	3,70

75. tábl. GC2300W 24/30 C: Beállítási értékek cseppfolyós gázra

Robert Bosch Kft.
Termotechnika Üzletág
1103 Budapest, Gyömrői út 104.

Info vonal: (06-1) 879-8690
Szervíz vonal (beüzemelés,
karbantartás, javítás): (06-1) 879-8690

További információ: www.bosch-climate.hu